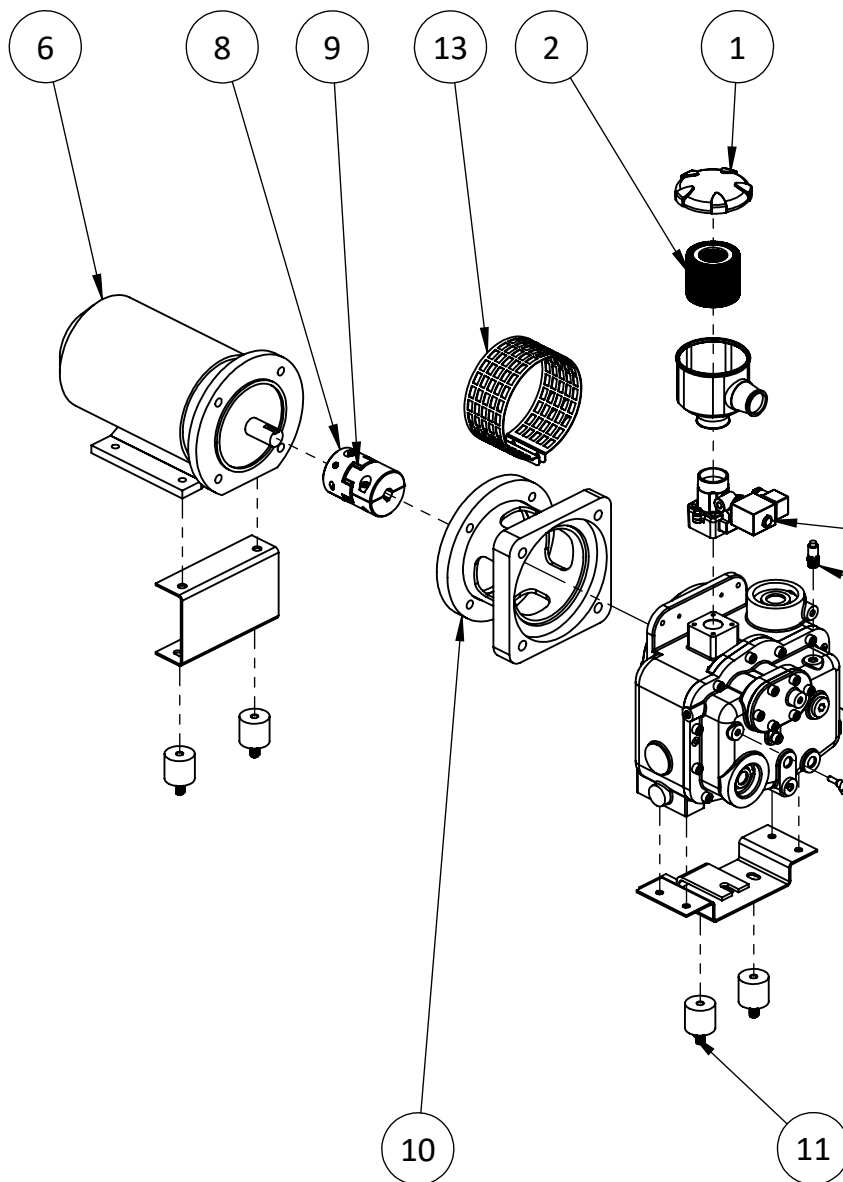
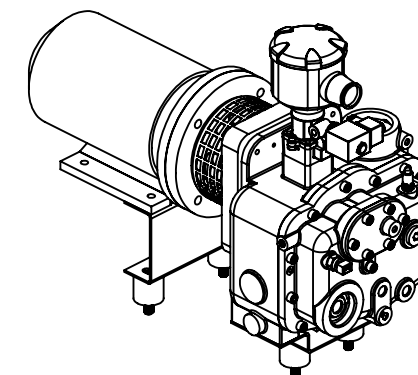


BASE 2-220V

8 and 10 bar



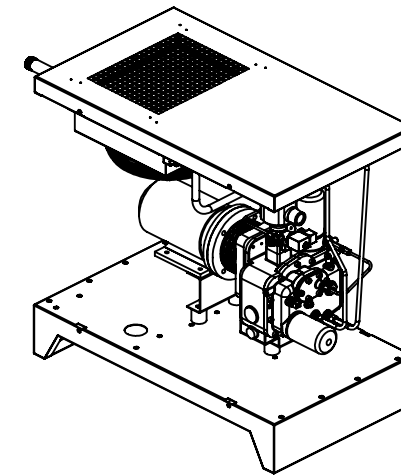
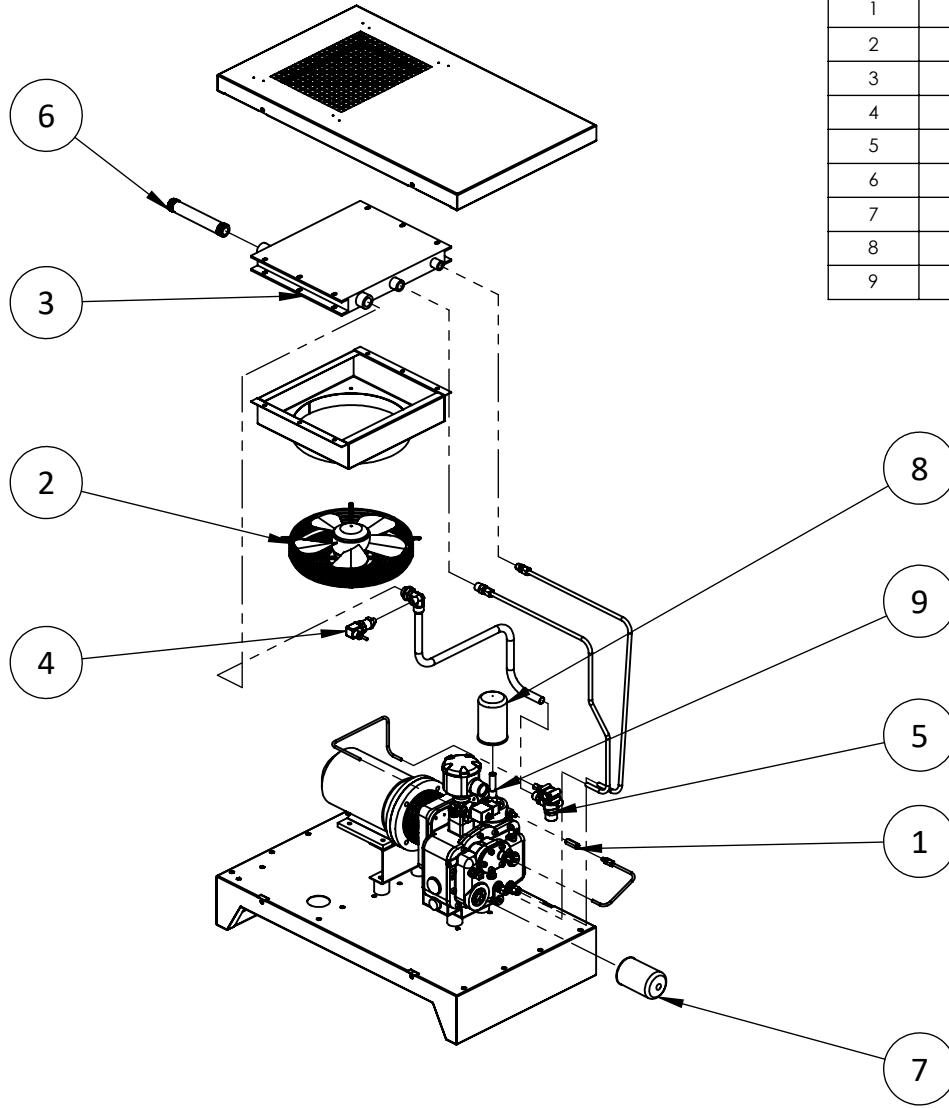
POS-NR.	MENGE	Bezeichnung	Description	A-Nr./No.
1	1	Luffiltergehäuse kpl.	Air filter assmbly cpl	09010010
2	1	Luffiltereinsatz	Air filter element	09018010
3	1	Ansaugregler AIV-20B-BS-RJ	Suction regulator AIV-20B-BS-RJ	08010320
4	1	Verdichterstufe EVS240	Air end EVS240	02000401
5	1	Wellendichtsatz EVS240	Shaft seal set EVS240	55020200
6	1	IE3-Motor 2,2 kW-220V-50Hz	IE3-Motor 2,2 kW-220V-50Hz	03004021
7	1	Temperatursensor M10x1, mit Stecker	Temperature sensor M10x1, with plug	08060061
8	1	Kupplung	Coupling	03051182
9	1	Kupplungselement GR28	Coupling element GR28	03058180
10	1	Kupplungsgehäuse	Center bay	01108010
11	4	Gummipuffer M10	Rubber buffer M10	01550011
12	1	Sicherheitsventil 13,8 bar AX2-R1/4 Zoll	Safety valve 13,8 BAR AX2-R1/4 inch	08020242
13	1	Schutzgitter Kupplungsgehäuse	Protective grid center bay	01128020



BASE 2-220V

8 and 10 bar

POS-NR.	MENGE	Bezeichnung	Description	A-Nr./No.
1	1	Rückschlagventil LHY-1-DN1,0	Non-return valve LHY-1-DN1,0	08050100
2	1	Lüfter YDWF67L35P2-360P-300 B 220V-50Hz	Fan YDWF67L35P2-360P-300 B 220V-50Hz	07010242
3	1	Kühler 4HP	Radiator 4HP	04010010
4	1	Drucksensor PT-309-16 R0,25	Pressure sensor PT-309-16 R0,25	08040031
5	1	Mindestdruckventil MPV-15F-EVN	Minimum pressure valve MPV-15F-EVN	08070160
6	1	Rohrdoppelnippel R 3_4 Zoll-200mm	Pipe double nipple R 3_4 Zoll-200mm	13100873
7	1	Ölfilter 56110_3_4 Zoll UNF	Oil filter 56110_3_4 inch UNF	09020010
8	1	Separatorbox 561010	Separator 561010	09030250
9	1	Öldom für Separator	Oil plug for separator	08030120



BASE 2-220V

8 and 10 bar

POS-NR.	MENGE	Bezeichnung	Description	A-Nr./No.
1	1	Steuerung C70	Controller C70	06016072
2	1	Not-Aus-Schalter	Emergency button	06401010
3	1	Trafo BK-100VA 230V/50Hz	Transformer BK-100VA 230V/50Hz	06040030
4	1	Leistungsschütz LC1-N0910M5N	Contacteur LC1-N0910M5N	06030190
5	1	Leistungsschütz LC1 N2501M5N	Contacteur LC1-N2501M5N	06030020
6	1	Stromwandler 40A	mutual inductor 40A	06070010
7	1	Sicherungshalter 10x38	Fuse holder 10*38	06050020
8	1	Klemmleiste	Wiring row	06150000
9	2	Verdrahtungsklemmen EK 6_35 - 6mm	Wiring row EK 6_35 - 6mm	06120228
10	1	Sicherungsautomat C6A	Fuse C6A	06050120
11	1	Motorkondensator 4 µF	Motor capacitor 4 µF	06130002
12	1	Klemmleiste	Wiring row	06150002

