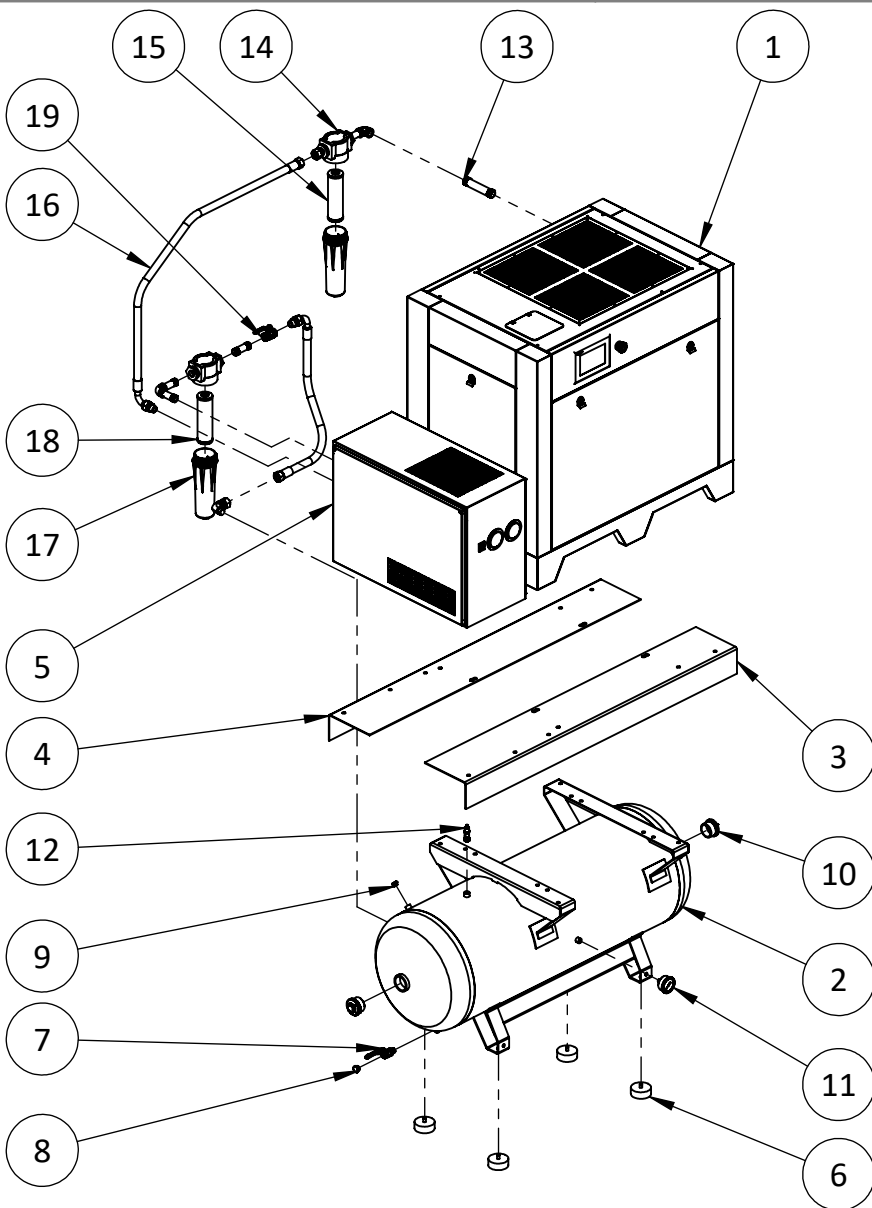


# BASE 15 VSD TD 270

## 5 - 10 bar



POS-NR.	MENGE	Bezeichnung	Description	A-Nr./No.
1	1	Schraubenkompressor BASE VSD 15		91020200.4
2	1	Druckluftbehälter 270 l, 11 bar, CE, RAL 7035, gr. Bügel	Air receiver 270 l, 11 bar, CE, RAL 7035, big brackets	05022706
3	1	Haltewinkel vorne, SMART/BASE 11-15 TD	Front bracket, SMART/BASE 11-15 TD	18000091
4	1	Haltewinkel hinten, SMART/BASE 11-15 TD	Rear bracket, SMART/BASE 11-15 TD	18000092
5	1	Trockner FD 11u.15	Dryer FD 11/15	15990051
6	4	Gummipuffer M10, D80x30	Rubber buffer M10, D80x30	01550050
7	1	Messing Kugelhahn G1/2	Brass ball valve G1/2	05019023
8	1	Verschlussstopfen Außenskrt. G 1_2 Zoll- Messing	Sealing plug O.D. G 1_2 inch- brass	13100822
9	1	Verschlussstopfen Außenskrt. G 3/8, Messing vernickelt	Sealing plug external hex. G 3/8, nickel-plated brass	13100826
10	2	Verschlussstopfen R2 Zoll_VS 20 ST	Sealing plug R2 inch_VS 20 ST	13100824
11	1	Manometer 0 - 1,6 MPa, R 0,25, Glycerin	Pressure gauge 0 - 1,6 MPa, R 0,25, Glycerin	05018040
12	1	Sicherheitsventil 3_8 Zoll 11 bar	Safety valve 3_8 Zoll 11 bar	08020052
13	1	Rohrdoppelnippel R 3/4"-150mm	Pipe double nipple R 3/4"-150mm	13100859
14	1	Vorfilter P-024 komplett	Fine filter P-024 complete	09060050
15	1	Filterelement Vorfilter 024-P	Fine filter element 024-P	09068050
16	1	Schlauch 1470 mm	Hose 1470 mm	12880053
17	1	Nachfilter S-024 komplett	Fine filter S-024 complete	09060040
18	1	Filterelement Nachfilter 024-S	Fine filter element 024-S	09068040
19	1	Messing Kugelhahn G 3/4"	Brass ball valve G 3/4" brass	05019022

