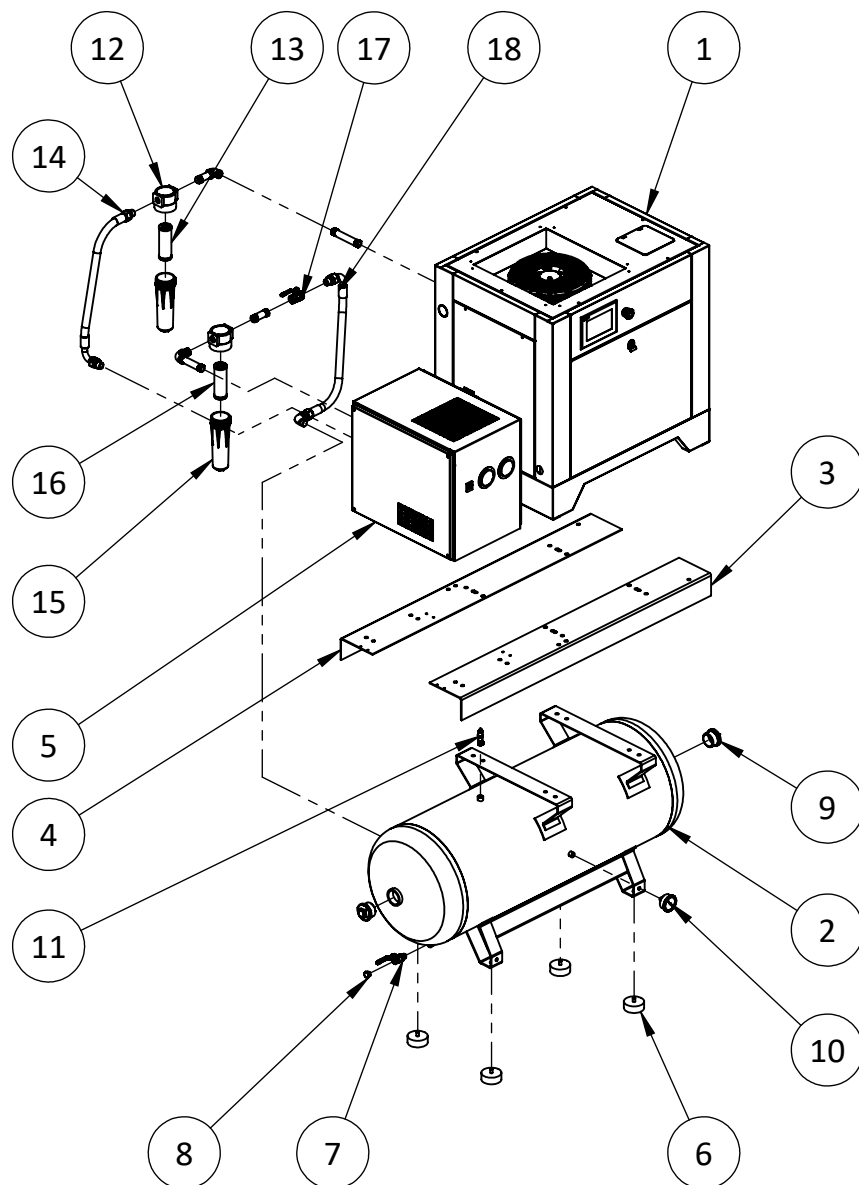


BASE 5 VSD TD 270

5 - 10 bar



POS-NR.	MENGE	Bezeichnung	Description	A-Nr./No.
1	1	Schraubenkompressor BASE 5 VSD	Screw compressor BASE 5 VSD	91020300.4
2	1	Druckluftbehälter 270 l, 11 bar, CE, RAL 7035, kl. Bügel	Air receiver 270 l, 11 bar, CE, RAL 7035, small brackets	05022720
3	1	Haltewinkel vorne, SMART/BASE 4-7 TD, KB	Front bracket, SMART/BASE 4-7, KB	18000087
4	1	Haltewinkel hinten, SMART/BASE 4-7 TD, KB	Rear bracket, SMART/BASE 4-7, KB	18000088
5	1	Trockner FD 7.5	Dryer FD 7.5	15990031
6	4	Gummipuffer M10, D80x30	Rubber buffer M10, D80x30	01550050
7	1	Messing Kugelhahn G1/2	Brass ball valve G1/2	05019023
8	1	Verschlussstopfen Außensk. G 1_2 Zoll- Messing	Sealing plug O.D. G 1_2 inch- brass	13100822
9	2	Verschlussstopfen R2 Zoll_VS 20 ST	Sealing plug R2 inch_VS 20 ST	13100824
10	1	Manometer 0 - 1,6 MPa, R 0,25, Glycerin	Pressure gauge 0 - 1,6 MPa, R 0,25, Glycerin	05018040
11	1	Sicherheitsventil 3_8 Zoll 11 bar	Safety valve 3_8 Zoll 11 bar	08020052
12	1	Vorfilter P-015 komplett	Pre-filter P-015 complete	09060020
13	1	Filterelement Vorfilter 015-P	Filter element pre-filter 015-P	09068020
14	1	Schlauch 670 mm	Hose 670 mm	12880054
15	1	Nachfilter S-015 komplett	Fine filter P-015 complete	09060030
16	1	Filterelement Nachfilter 015-S	Fine filter element 015-P	09068030
17	1	Messing Kugelhahn G 3/4"	Brass ball valve G 3/4" brass	05019022
18	1	Schlauch 670 mm	Hose 670 mm	12880054

