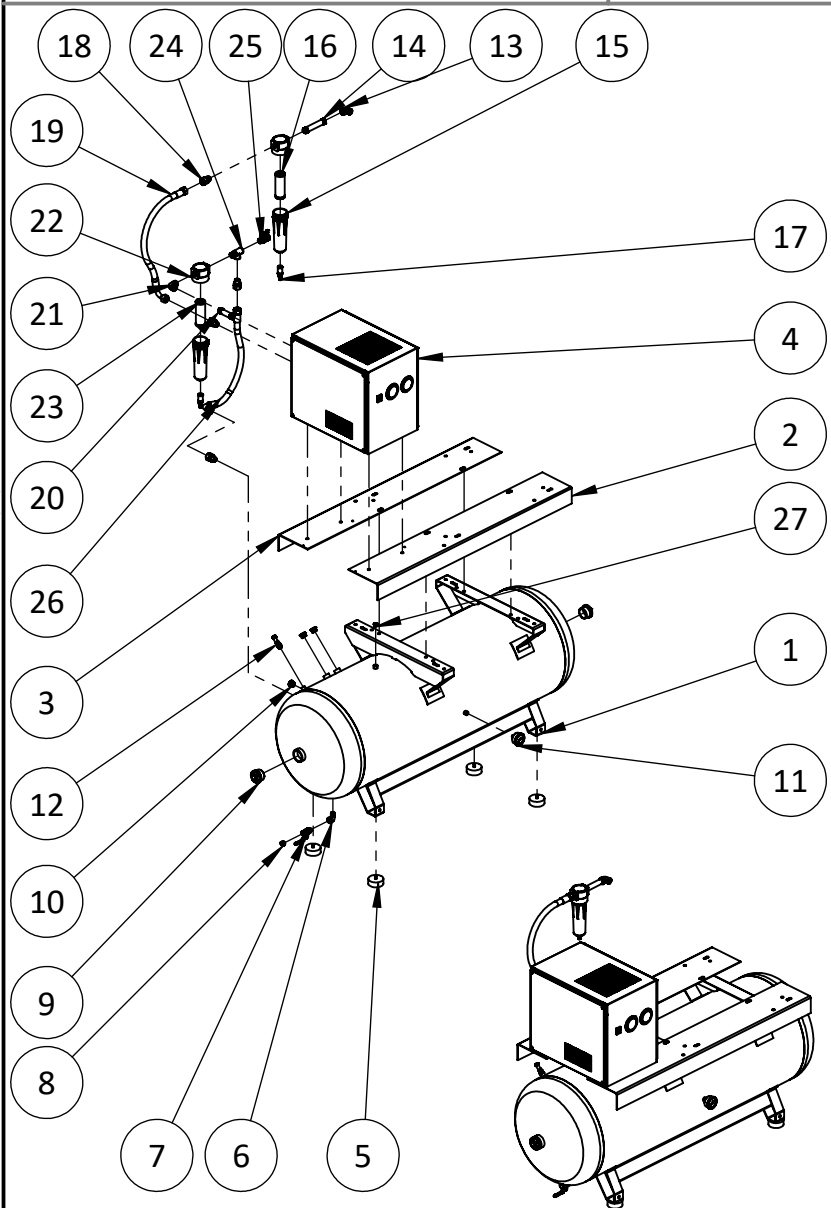


TD preparation BASE 5-7 500 AD



POS-NR.	MENGE	Bezeichnung	Description	A-Nr./No.
1	1	Druckluftbehälter 500 l, 11 bar, AD2000, RAL 7035, gr. Bügel	Air receiver 500 l, 11 bar, AD2000, RAL 7035, big brackets	05025008
2	1	Haltewinkel vorne, SMART/BASE 4-7 TD, GB	Front bracket, SMART/BASE 4-7, GB	18000089
3	1	Haltewinkel hinten, SMART/BASE 4-7 TD, GB	Rear bracket, SMART/BASE 4-7, GB	18000090
4	1	Trockner FD 7.5	Dryer FD 7.5	15990031
5	4	Gummipuffer M10, D80x30	Rubber buffer M10, D80x30	01550050
6	1	Einschraubwinkel 90°- Rp 1/2"(IG)-R 1/2"(AG), Temperguss verzinkt	Screw-in angle 90°- Rp 1/2"(IG)-R 1/2"(AG), galv. malleable iron	13100844
7	1	Messing Kugelhahn G1/2	Brass ball valve G1/2	05019023
8	1	Verschlussstopfen Außensk. G 1/2 - Messing	Sealing plug hexagon socket G 1/2 - brass	13100822
9	2	Verschlussstopfen R 2 Außenvkt., Temperguss verzinkt	Sealing plug R 2 external square, galvanised malleable cast iron	13100824
10	4	Verschlussstopfen Innensk. G 3/4, Messing vernickelt	Sealing plug internal hex. G 3/4, brass nicked	13100857
11	1	Manometer 0 - 1,6 MPa, R 0,25, Glycerin	Pressure gauge 0 - 1,6 MPa, R 0,25, Glycerin	05018040
12	1	Sicherheitsventil G 3/8 (DN8), 11 bar, Ms (AZ)	Safety valve G 3/8 (DN8), 11 bar, brass	08020052
13	1	90°-Winkel Rp 0,75(IG) - Rp 0,5(IG), Temperguss verzinkt	90° elbow Rp 0.75(IG) - Rp 0.5(IG), galvanised malleable cast iron	13100841
14	1	Rohrdoppelnippel R 3/4"-150mm	Pipe double nipple R 3/4"-150mm	13100859
15	1	Vorfilter P-015 komplett	Pre-filter P-015 complete	09060020
16	1	Filterelement Vorfilter 015-P	Filter element pre-filter 015-P	09068020
17	2	Automatischer Kondensatableiter für SKLF 23-133 Filter	Automatic condensate drain for SKLF 23-133 filters	SKLF-KA.00150
18	4	GEV 22L, R 3/4 - Stahl verzinkt	GEV 22L, R 3/4 - galv. steel	12900372
19	1	Schlauch 670 mm	Hose 670 mm	12880054-BA001
20	1	Rohrdoppelnippel 3_4 Zoll x100mm, Stahlrohr ST 37 verzinkt	Pipe double nipple 3_4 inch x100mm, steel pipe ST 37 galvanized	13100865
21	1	90°-Einschraubwinkel Rp 3/4(IG) - R 3/4(AG), Temperguss verzinkt	90° screw-in angle Rp 3/4(IG) - R 3/4(AG), galvanised malleable cast iron	13100842
22	1	Nachfilter S-015 komplett	Fine filter P-015 complete	09060030
23	1	Filterelement Nachfilter 015-S	Fine filter element 015-P	09068030
24	1	LE-Einschraubstück R 3/4 (AG) - 2x Rp 3/4 (IG), Temperguss verzinkt	LE-screw in fitting R 3/4 (AG) - 2x Rp 3/4 (IG), Malleable cast iron galvanized	13100774
25	1	Messing-Kugelhahn, R 3/4 (AG) - Rp 3/4 (IG), PN25, Knebelgriff	Brass ball valve, R 3/4 (AG) - Rp 3/4 (IG), PN25, toggle handle	05019031
26	1	Schlauch 670 mm	Hose 670 mm	12880054
27	1	Verschlussstopfen Innensk. G 3/8, Messing vernickelt	Sealing plug internal hex. G 3/8, brass nicked	13100849

Weitergabe sowie Vervielfältigung dieses Dokuments, Verwertung und Mitteilung seines Inhalts sind verboten, soweit nicht ausdrücklich gestattet. Zuwiderhandlungen verpflichten zu Schadenersatz. Alle Rechte für den Fall der Patent-, Gebrauchsmuster- oder Geschmacksmusterertragung vorbehalten.