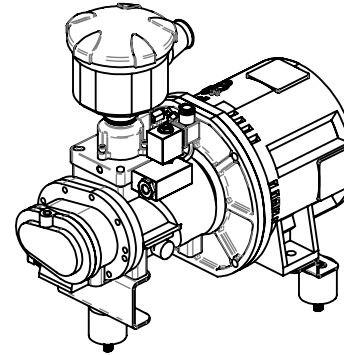
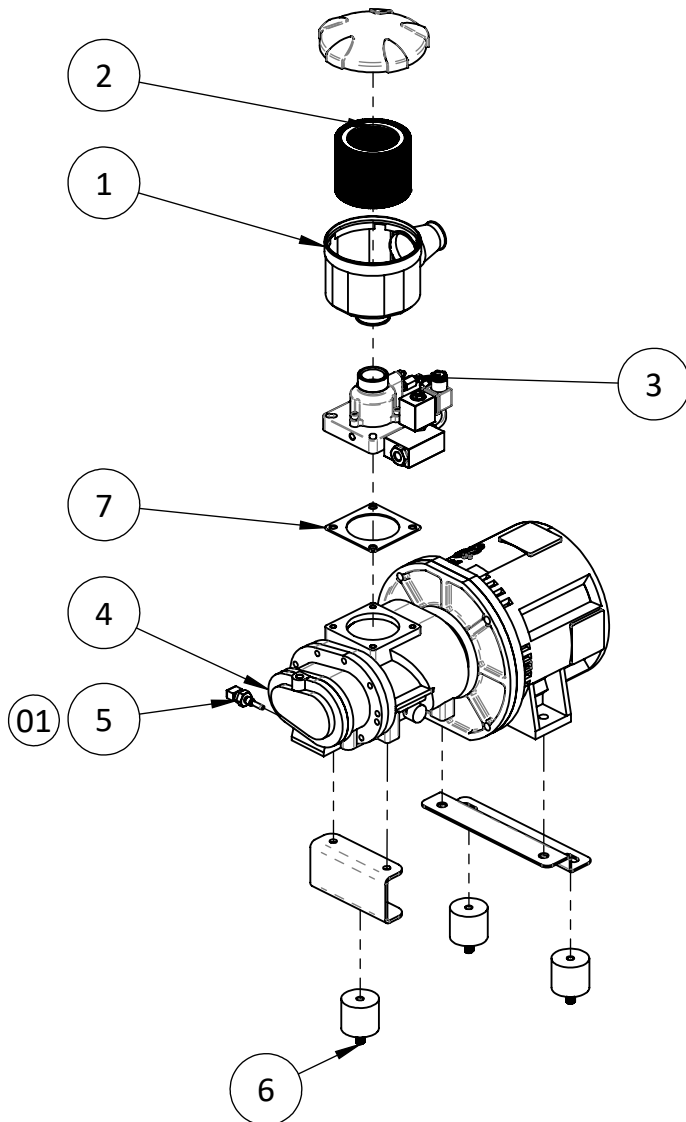
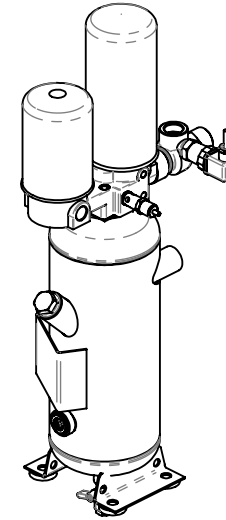
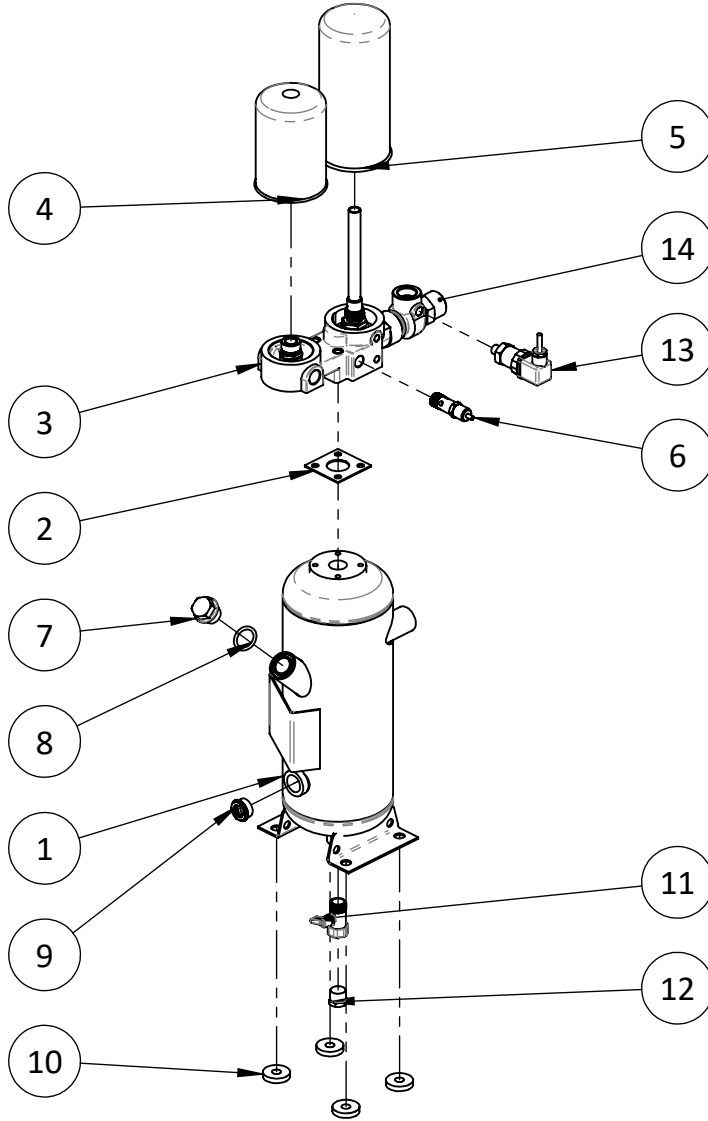


Nr.1



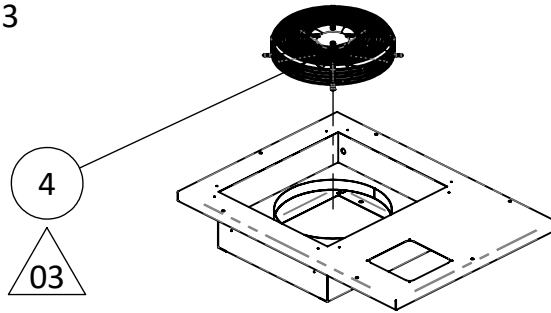
7	1	Flachdichtung 92x92x2	Paper pad 92x92x2	13200490
6	3	Gummipuffer M10	Rubber buffer M10	01550010
5	1	Temperatursensor M10x1, mit Stecker	Temperature sensor M10x1, with plug	08060061
4	1	Motorverdichtereinheit YNT55A_7.5KW	Motor_ air end YNT55A_7.5KW	02600100
3	1	Ansaugregler AIV-25Y-FHD	Suction regulator AIV-25Y-FHD	08010030
2	1	Luftfiltereinsatz 583310	Air filter insert 583310	09018030
1	1	Luftfiltergehäuse kp für Luftfiltereinsatz 583310	Air filter assembly cpl. for Air filter insert 583310	09010030
POS-NR.	MENGE	Bezeichnung	Description	A-Nr./No.

Nr.2

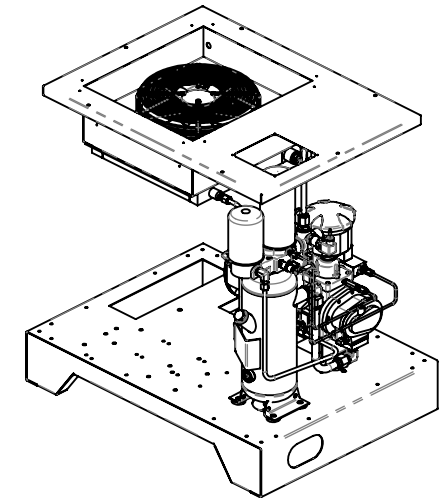
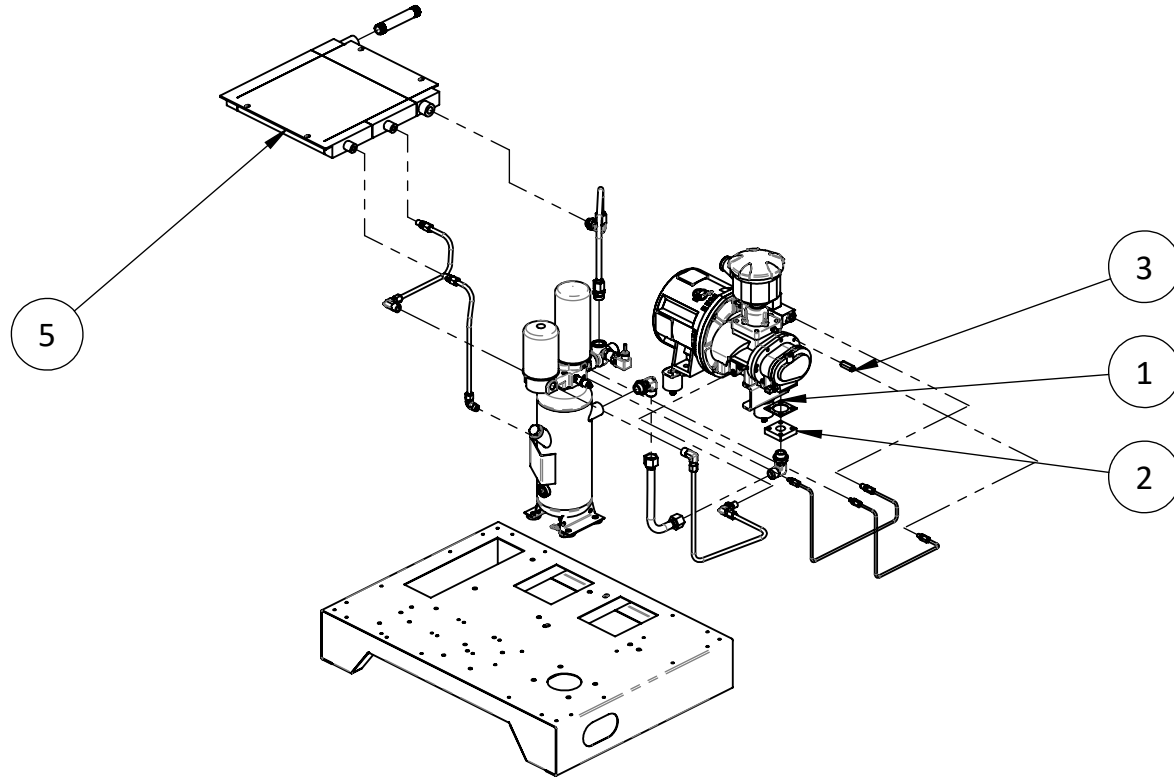


14	1	Mindestdruckventil MPV-20A-R	Minimum pressure valve MPV-20A-R	08070010
13	1	Drucksensor PT-309-16 R0,25	Pressure sensor PT-309-16 R0,25	08040031
12	1	Verschlusschraube Kugelhahn R 1/2	Locking screw ball valve R 1/2	05016010
11	1	Kugelhahn R 1_2 AG - Rp 1_2 IG	Ball valve R 1_2 AG - Rp 1_2 IG	05019029
10	4	Gummipuffer ÖB	Rubber buffer oil tank	01550000
9	1	Ölstandsauge 3_4 Zoll	Oil level glass3_4 Zoll	05017010
8	1	O-Ring 26x34x4	O ring 26x34x4	13200030
7	1	Verschlusschraube ÖB M24 x 2	Locking screw oil receiver M24x2	05016021
6	1	Sicherheitsventil 13,8 bar BX3-3_8 Zoll	Safety valve 13,8 bar BX3	08020211
5	1	Separatorbox 561018	Separator 561018	09030030
4	1	Ölfilter 56220	Oil filter 56220	09020020
3	1	Multiblock CTV-20A-H	Combination valve CTV-20A-H	08030030
2	1	Flachdichtung 62x62x2_für D30	Flat gasket 62x62x2_for D30	13200010
1	1	Ölbehälter LCN-7-16	Air-oil tank LCN-7-16	05010022
POS-NR.	MENGE	Bezeichnung	Description	A-Nr./No.

Nr.3



POS-NR.	MENGE	Bezeichnung	Description	A-Nr./No.
1	1	Flachdichtung 60x60x2 D42-4xd10x TKD 60	Flat gasket 60x60x2 D42-4xd10x PD 60	13200500
2	1	Gewindeflansch	Threaded flange	13110060
3	1	Rückschlagventil LHY-1-DN1,0	Non-return valve LHY-1-DN1,0	08050100
4	1	Lüfter YSWF68L35P2-360P-300S	Fan FZY300-2D Axial Fan	07010231
5	1	Kühler B9560-WXOYL	Radiator B9560-WXOYL	04010400
6	1	Rohrdoppelnippel 1_2 Zoll x145mm	Pipe double nipple 1_2 inch x145mm	13100875



Ersatzteilliste Schraubenkompressor
 Spare parts list screw compressor
 Liste de pièces détachées compresseur à vis

Z-Nr. 14.07.10.01 Rev. 03

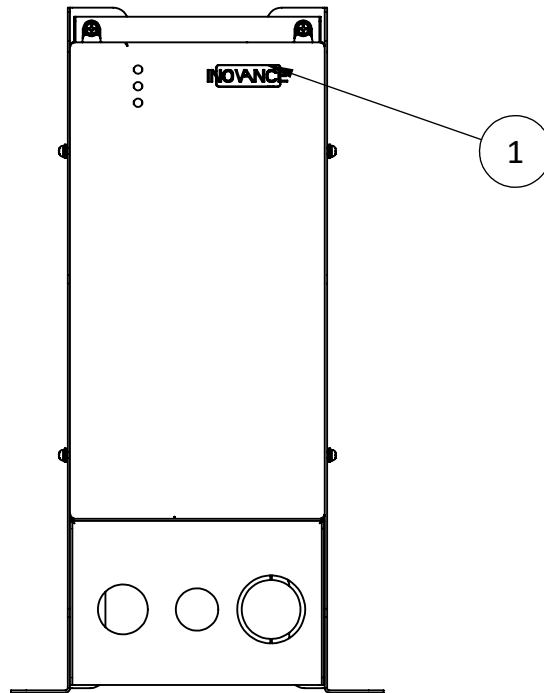
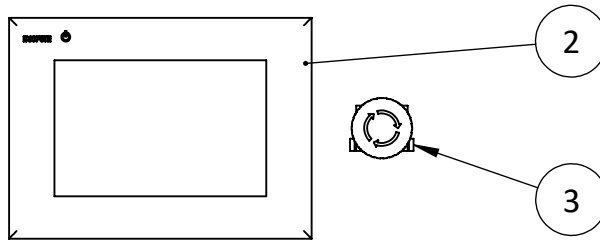
SN: 202121000 - X

BASE VSD 7 TD AD2000

10 bar



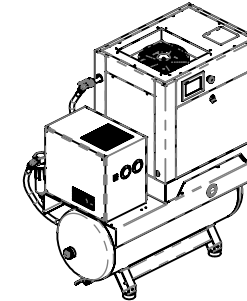
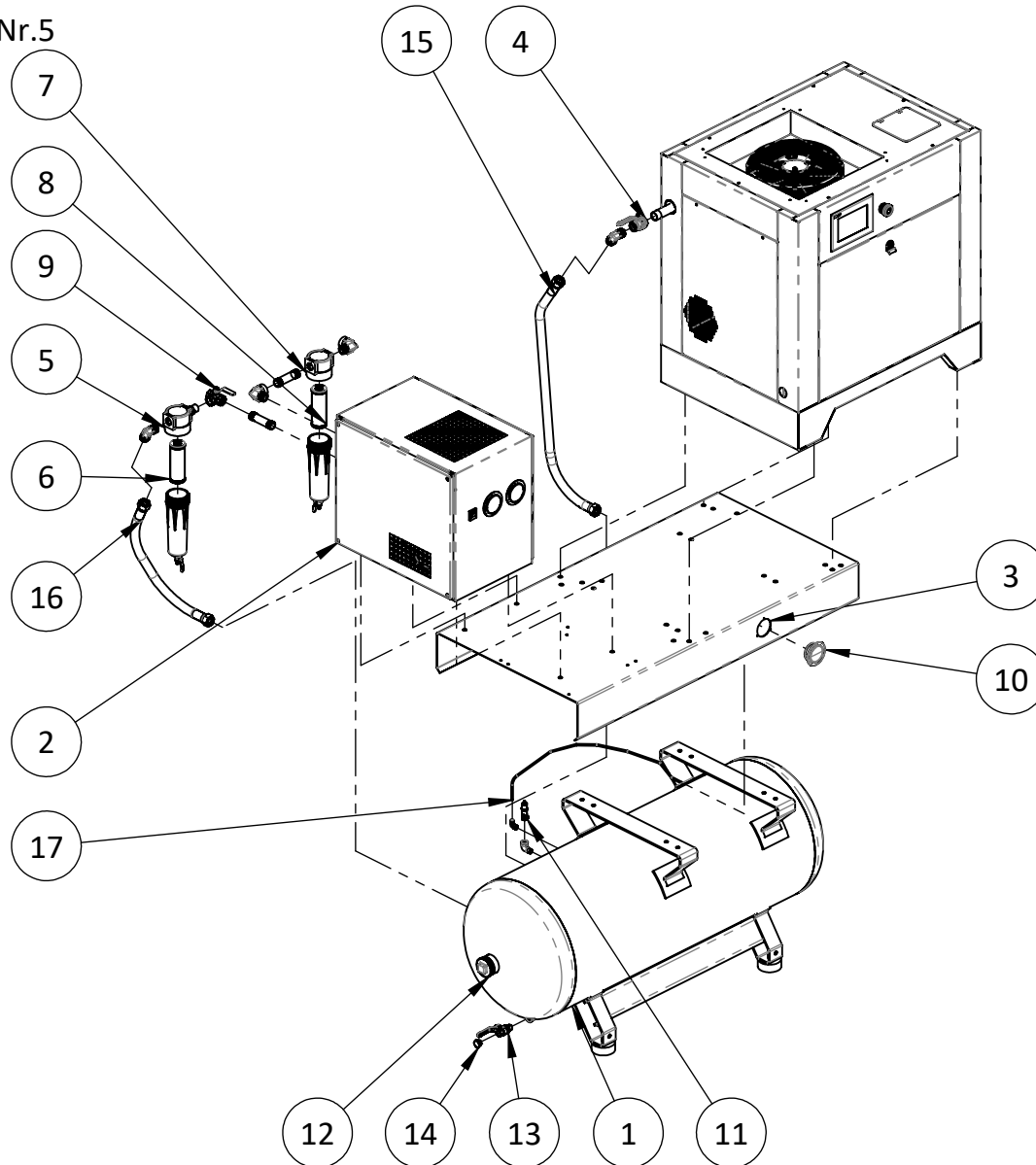
Nr.4



3	1	Not-Aus-Schalter	Emergency button	06401010
2	1	Steuerung SCC-C100	Controller SCC-C100	06016080
1	1	Frequenzumrichter HD650-4T7.5-HS	Inverter HD650-4T7.5-HS	06029010
POS-NR.	MENGE	Bezeichnung	Description	A-Nr./No.

Weitergabe sowie Vervielfältigung dieses Dokuments, Verwertung und Mitteilung seines Inhalts sind verboten, soweit nicht ausdrücklich gestattet.
 Zuwiderhandlungen verpflichten zu Schadenersatz. Alle Rechte für den Fall der Patent-, Gebrauchsmuster- oder Geschmacksmusterertragung vorbehalten.

Nr.5



17	1	BA001 PTFE-Schlauch 6x4mm Natur	-BA001 PTFE-hose 6x4mm naturel	12880100
16	1	Flex-Schlauch 650mm DN19xM30x2	Flexible-hose 650mm DN19xM30x2	12880270
15	1	Flex-Schlauch 1150mm DN19xM30x2	Flexible-hose 1150mm DN19xM30x2	12880260
14	1	Verschlussstopfen Außenskf. G 1_2 Zoll- Messing	Sealing plug O.D. G 1_2 inch-brass	13100822
13	1	Messing Kugelhahn 1_	Brass ball valve G1/2	05019023
12	2	Verschlussstopfen R2 Zoll_VS 20 ST	Sealing plug R2 inch_VS 20 ST	13100824
11	1	Sicherheitsventil 13,8 bar BX3-3_8 Zoll	Safety valve 13,8 bar BX3	08020211
10	1	Einbaumanometer 0-16 bar 63mm	Pressure gauge 0-16 bar 63mm	05028030
9	1	Kugelhahn 3_4 Zoll 3-Wege kpl.	ball valve 3_4 Zoll 3-way cpl.	13100758
8	1	Filterelement Nachfilter 015-S	Fine filter element 015-P	09068030
7	1	Nachfilter S-015 komplett	Fine filter P-015 complete	09060030
6	1	Filterelement Vorfilter 015-P	Filter element pre-filter 015-P	09068020
5	1	Vorfilter P-015 komplett	Pre-filter P-015 complete	09060020
4	1	Kugelhahn 3_4 Zoll	ball valve 3_4 inch	13100750
3	1	Grundplatte BASE VSD 7	Baseplate BASE VSD 7	18000029
2	1	Trockner FD 7.5	Dryer FD 7.5	15990031
1	1	Druckluftbehälter 270L AD2000	Air receiver 270L AD2000	05022702
POS-NR.	MENGE	Bezeichnung	Description	A-Nr./No.