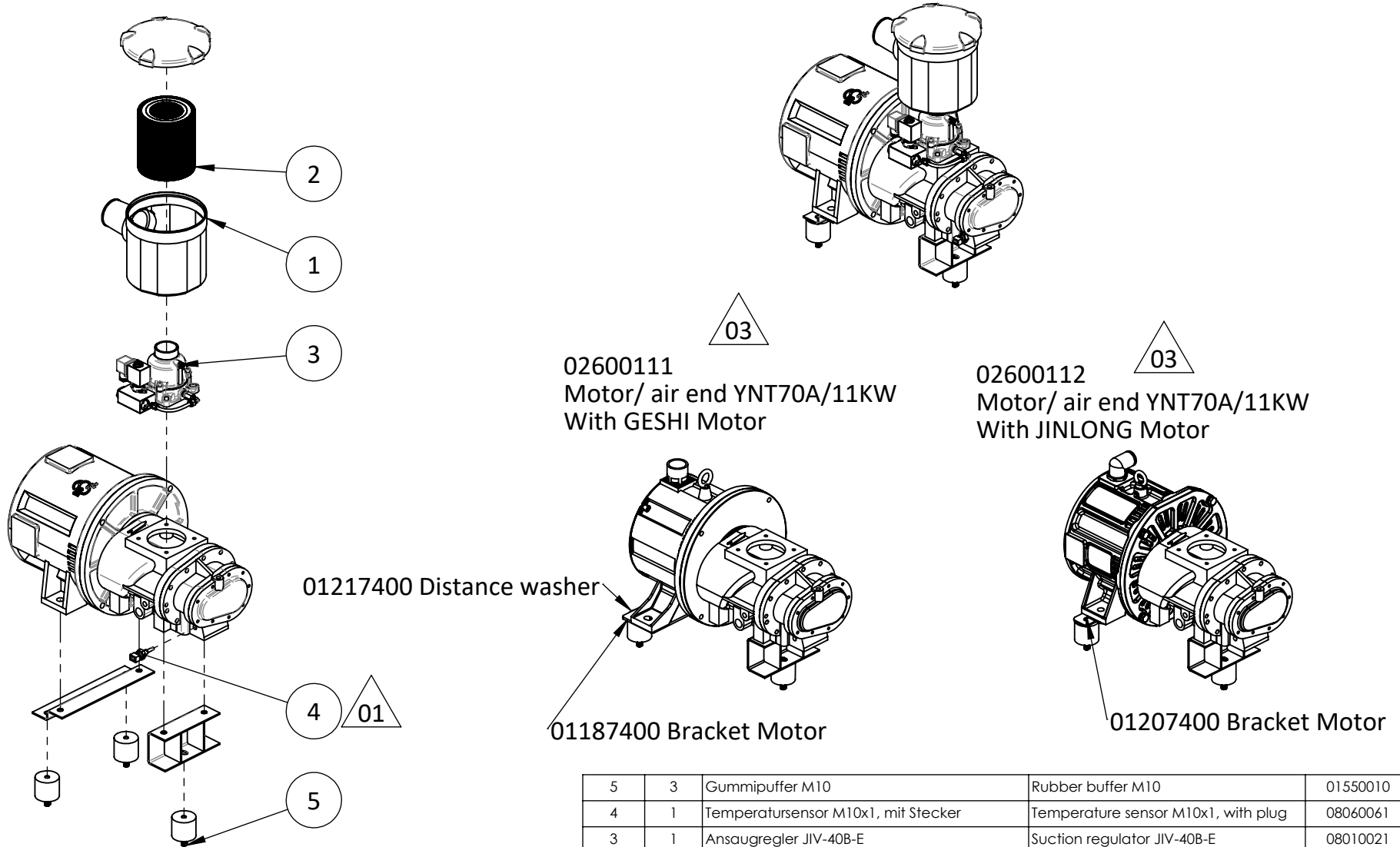
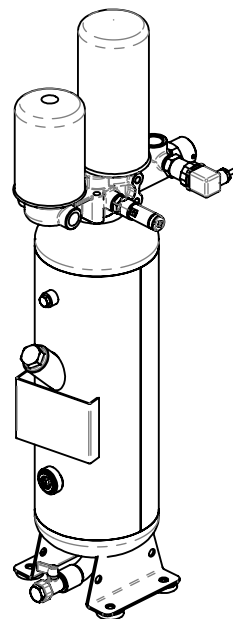
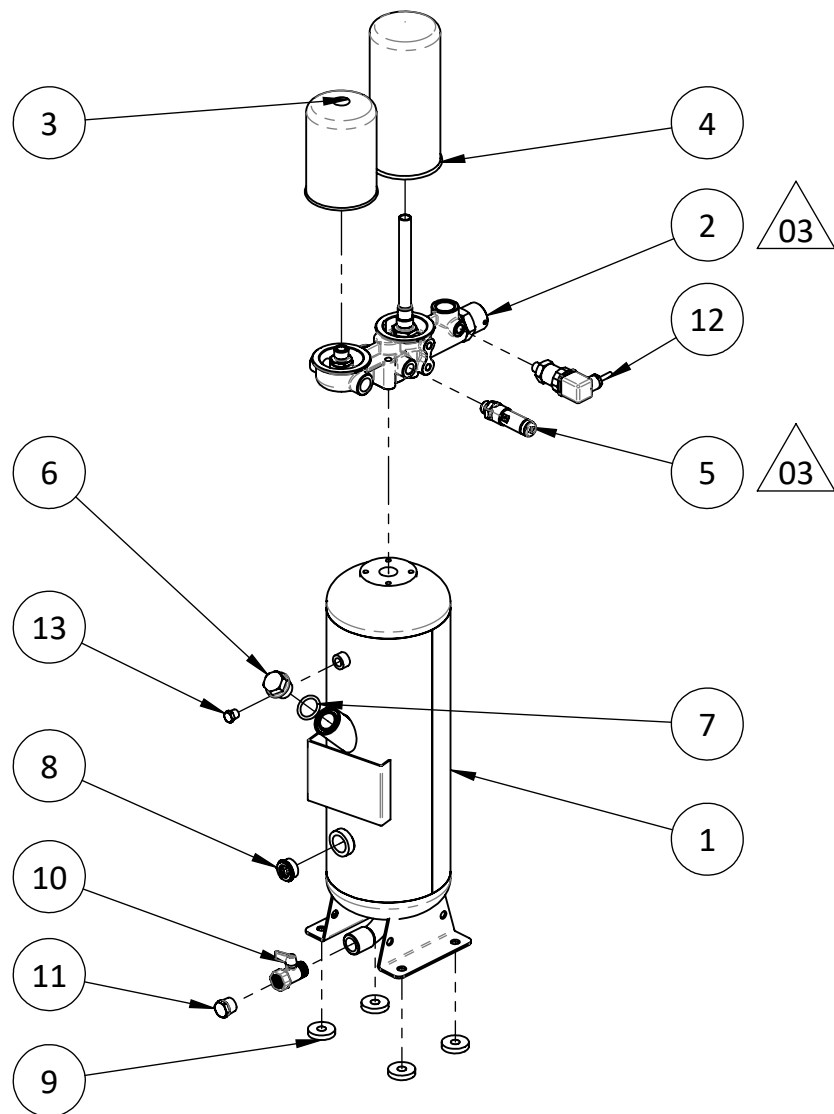


BASE 11 VSD

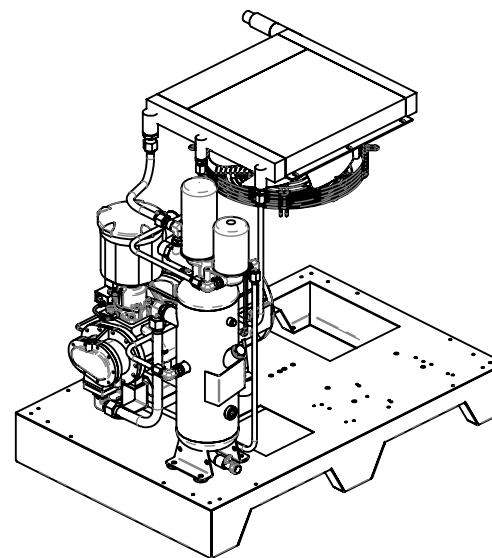
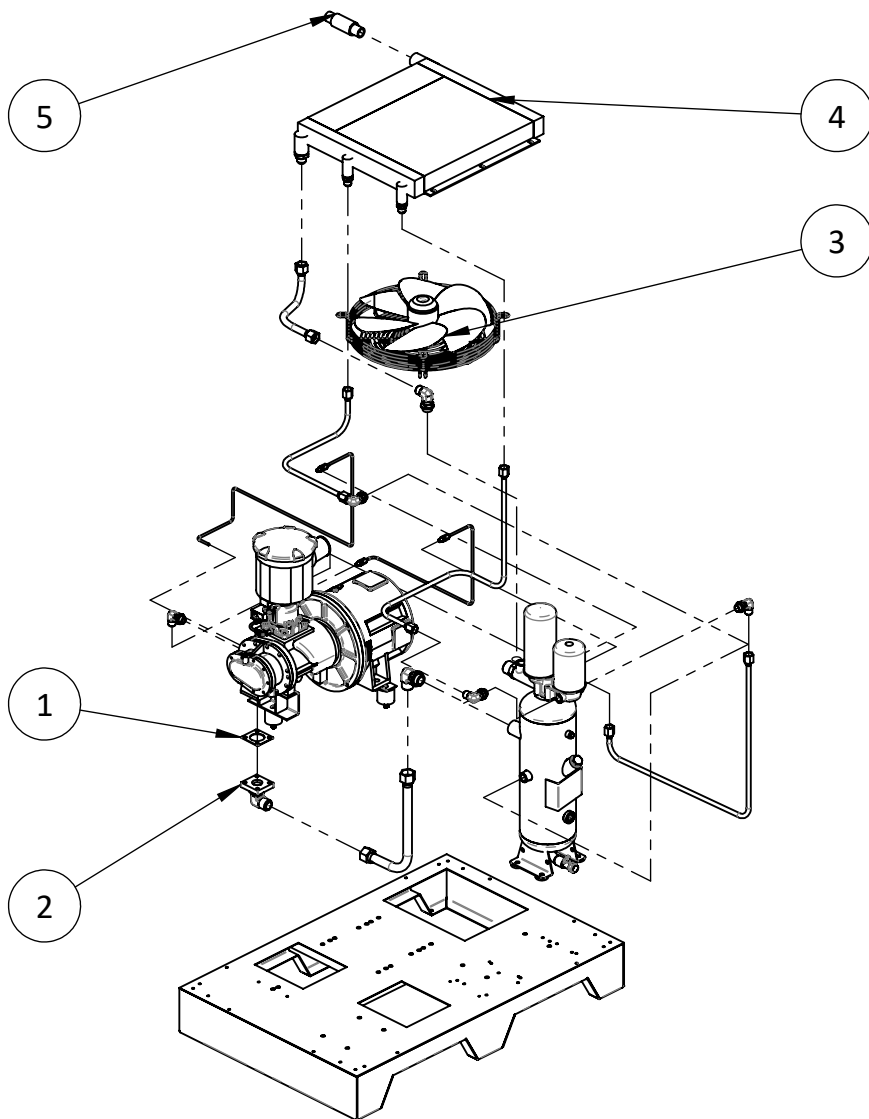
5-10 bar



5	3	Gummipuffer M10	Rubber buffer M10	01550010
4	1	Temperatursensor M10x1, mit Stecker	Temperature sensor M10x1, with plug	08060061
3	1	Ansaugregler JIV-40B-E	Suction regulator JIV-40B-E	08010021
2	1	Luffiltereinsatz 583320	Air filter element 583320	09018040
1	1	Luffiltergehäuse kpl. für Luffiltereinsatz 583320	Air filter cpl. for Air filter element 583320	09010040
POS-NR.	MENGE	Bezeichnung	Description	A-Nr./No.



13	1	Verschlussstopfen Außenskt. ZG1_4	Sealing plug external hexagon ZG1/4	13100973
12	1	Drucksensor PT-309-16 R0,25	Pressure sensor PT-309-16 R0,25	08040031
11	1	Verschlusschraube R 1/2	Locking screw R 1/2	05016010
10	1	Kugelhahn R 1_2 AG - Rp 1_2 IG	Ball valve R 1_2 AG - Rp 1_2 IG	05019029
9	4	Gummipuffer ÖB	Rubber buffer oil tank	01550000
8	1	Ölstandsauge 3_4 Zoll	Oil level glass3_4 Zoll	05017010
7	1	O-Ring 26x34x4	O ring 26x34x4	13200030
6	1	Verschlusschraube ÖB M24 x 2	Locking screw oil receiver M24x2	05016021
5	1	Sicherheitsventil 13,8 bar (DN10), G 3/8	Safety valve 13,8 bar (DN10), G 3/8	08020350
4	1	Separatorbox 561018	Separator 561018	09030030
3	1	Ölfilter 56220	Oil filter 56220	09020020
2	1	Multiblock CTV-20AZ-G	Combination valve CTV-20AZ-G	08030032
1	1	Ölbehälter LCN-11-16	Oil receiver LCN-11-16	05010042
POS-NR.	MENGE	Bezeichnung	Description	A-Nr./No.



5	1	Druckluftausgangsrohr PT3/4x135mm	Air outlet pipe PT3/4x135mm	12440040
4	1	Kühler 20HP	Radiator 20HP	04010180
3	1	Lüfter YSWF74L47P4-470N-400B	Fan YSWF74L47P4-470N-400B	07010130
2	1	Gewindeflansch	Threaded flange	13110070
1	1	Flachdichtung 70x66x2	Flat gasket 70x66x2	13200170
POS-NR.	MENGE	Bezeichnung	Description	A-Nr./No.

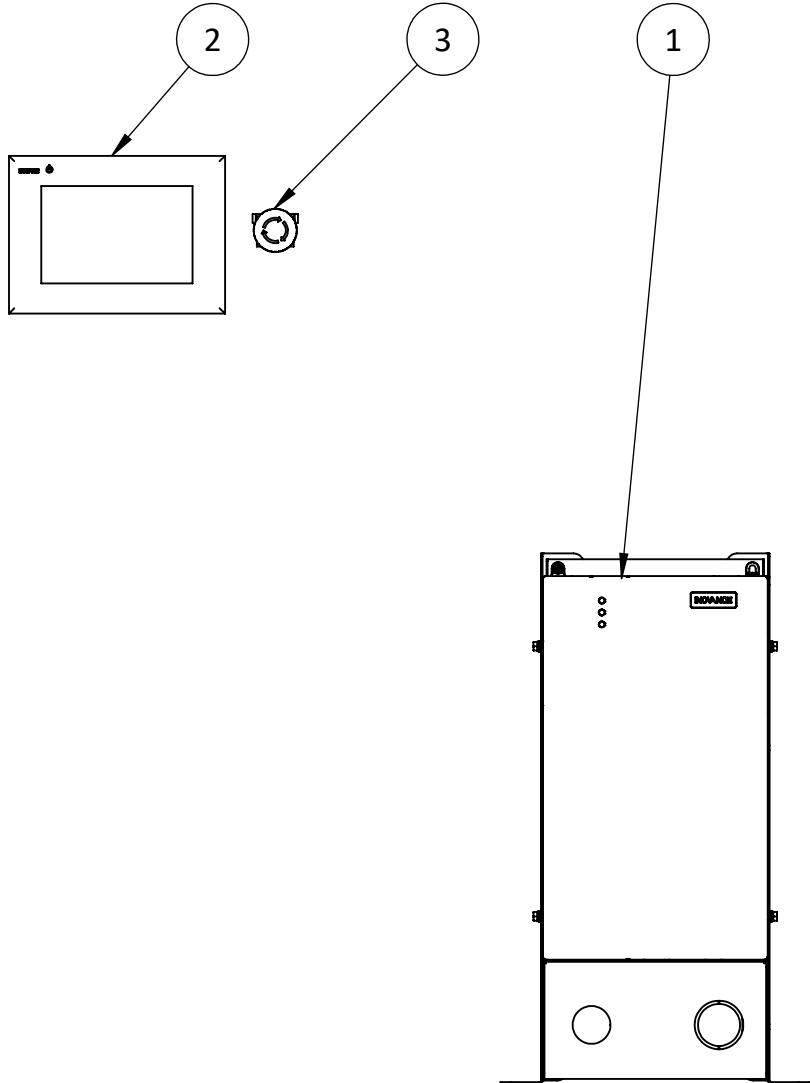
Ersatzteilliste Schraubenkompressor
 Spare parts list screw compressor
 Liste de pièces détachées compresseur à vis

Z-Nr. 11.11.05-10.01 Rev. 03

SN: 20220353 - X

BASE 11 VSD

5-10 bar



3	1	Not-Aus-Schalter	Emergency button	06401010
2	1	Steuerung SCC-C100	Controller SCC-C100	06016080
1	1	Frequenzumrichter HD650-4T15-HS	Inverter HD650-4T15-HS	06029030
POS-NR.	MENGE	Bezeichnung	Description	A-Nr./No.

Weitergabe sowie Vervielfältigung dieses Dokuments, Verwertung und Mitteilung seines Inhalts sind verboten, soweit nicht ausdrücklich gestattet.
 Zuwiderhandlungen verpflichten zu Schadenersatz. Alle Rechte für den Fall der Patent-, Gebrauchsmuster- oder Geschmacksmusterertragung vorbehalten.