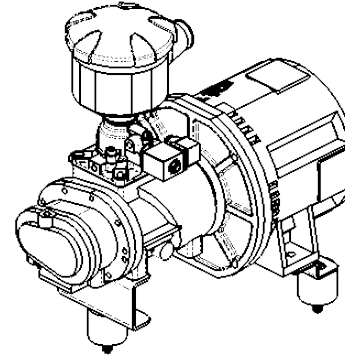
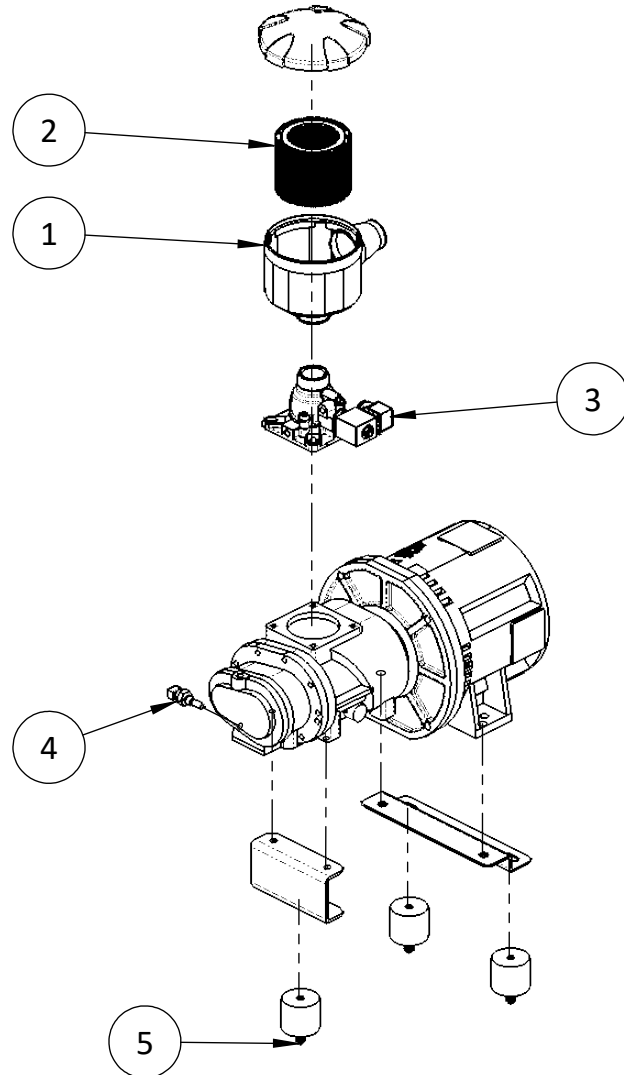

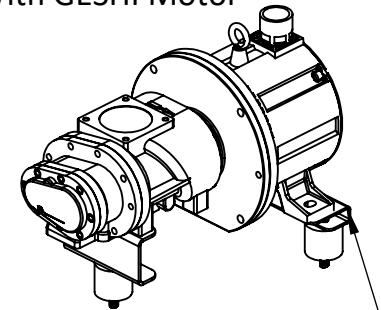


BASE 7 VSD

5 - 10 bar

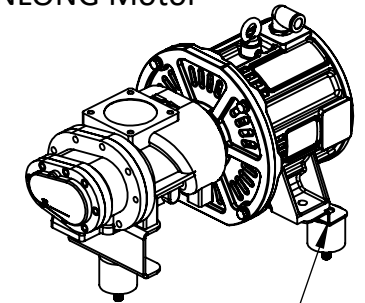


02600103 
Motor/ air end YNT55A/7.5KW
With GESHI Motor



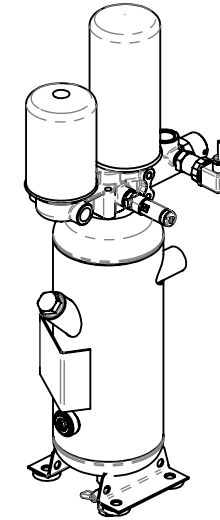
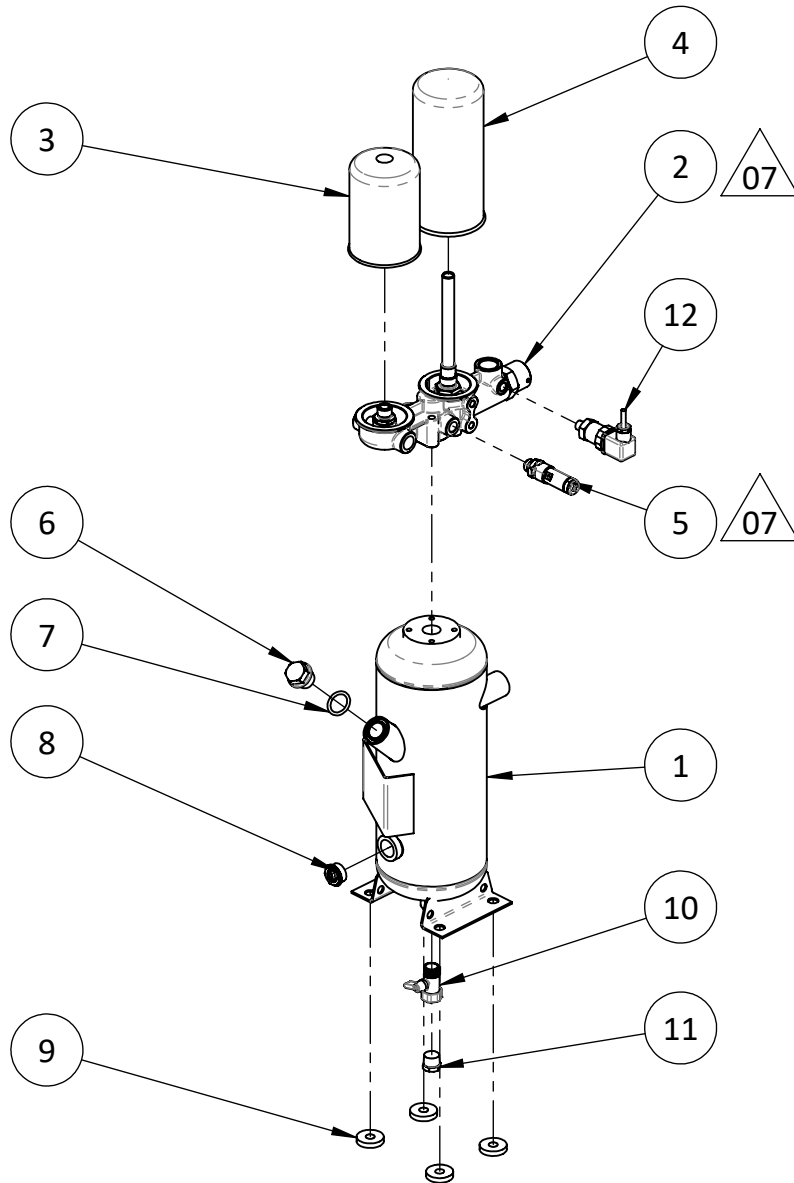
01197300 Bracket Motor

02600102 
Motor/ air end YNT55A/7.5KW
With JINLONG Motor



01187300 Bracket Motor

5	3	Gummipuffer M10	Rubber buffer M10	01550010
4	1	Temperatursensor M10x1, mit Stecker	Temperature sensor M10x1, with plug	08060061
3	1	Ansaugregler AIV-25YE-HD	Suction regulator AIV-25YE-HD	08010190
2	1	Luftfiltereinsatz 583310	Air filter insert 583310	09018030
1	1	Luftfiltergehäuse kp für Luftfiltereinsatz 583310	Air filter assambly cpl. for Air filter insert 583310	09010030
POS-NR.	MENGE	Bezeichnung	Description	A-Nr./No.



12	1	Drucksensor PT-309-16 R0,25	Pressure sensor PT-309-16 R0,25	08040031
11	1	Verschlussschraube R 1/2	Locking screw R 1/2	05016010
10	1	Kugelhahn R 1_2 AG - Rp 1_2 IG	Ball valve R 1_2 AG - Rp 1_2 IG	05019029
9	4	Gummipuffer ÖB	Rubber buffer oil tank	01550000
8	1	Ölstandsauge 3_4 Zoll	Oil level glass 3_4 Zoll	05017010
7	1	O-Ring 26x34x4	O ring 26x34x4	13200030
6	1	Verschlussschraube ÖB M24 x 2	Locking screw oil receiver M24x2	05016021
5	1	Sicherheitsventil 13,8 bar (DN10), G 3/8	Safety valve 13,8 bar (DN10), G 3/8	08020350
4	1	Separatorbox 561018	Separator 561018	09030030
3	1	Ölfilter 56220	Oil filter 56220	09020020
2	1	Multiblock CTV-20AZ-G	Combination valve CTV-20AZ-G	08030032
1	1	Ölbehälter LCN-7-16	Air-oil tank LCN-7-16	05010022
POS-NR.	MENGE	Bezeichnung	Description	A-Nr./No.

Ersatzteilliste Schraubenkompressor
Spare parts list screw compressor
Liste de pièces détachées compresseur à vis

Z-Nr. 11.07.05-10.01 Rev. 07

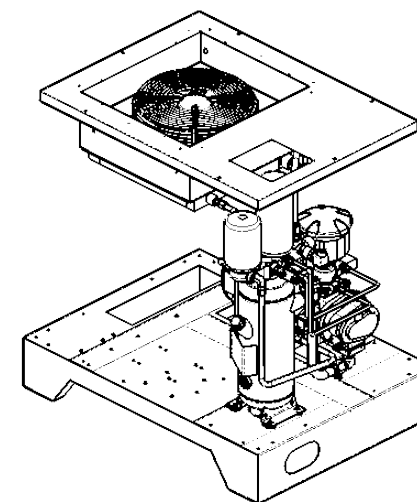
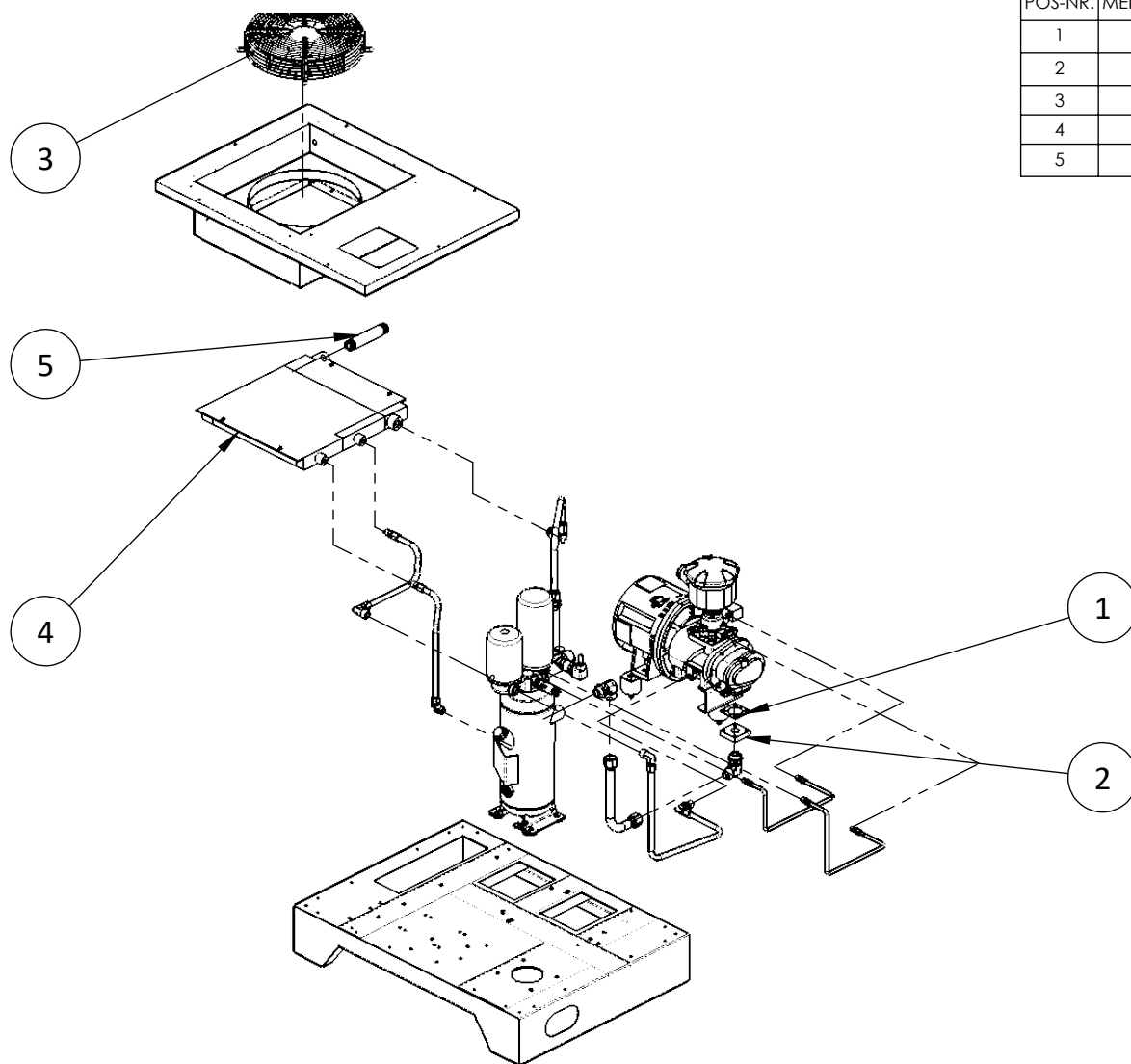
SN: 202113087 - X

BASE 7 VSD

5 - 10 bar



POS-NR.	MENGE	Bezeichnung	Description	A-Nr./No.
1	1	Flachdichtung 60x60x2 D42-4xd10x TKD 60	Flat gasket 60x60x2 D42-4xd10x PD 60	13200500
2	1	Gewindeflansch	Threaded flange	13110060
3	1	Lüfter YSWF68L35P2-360P-300S	Fan FZY300-2D Axial Fan	07010231
4	1	Kühler B9560-WXOYL	Radiator B9560-WXOYL	04010400
5	1	Rohrdoppelnippel 1_2 Zoll x145mm	Pipe double nipple 1_2 inch x145mm	13100875



Weitergabe sowie Vervielfältigung dieses Dokuments, Verwertung und Mitteilung seines Inhalts sind verboten, soweit nicht ausdrücklich gestattet. Zuwiderhandlungen verpflichten zu Schadenersatz. Alle Rechte für den Fall der Patent-, Gebrauchsmuster- oder Geschmacksunterzeichnung vorbehalten.

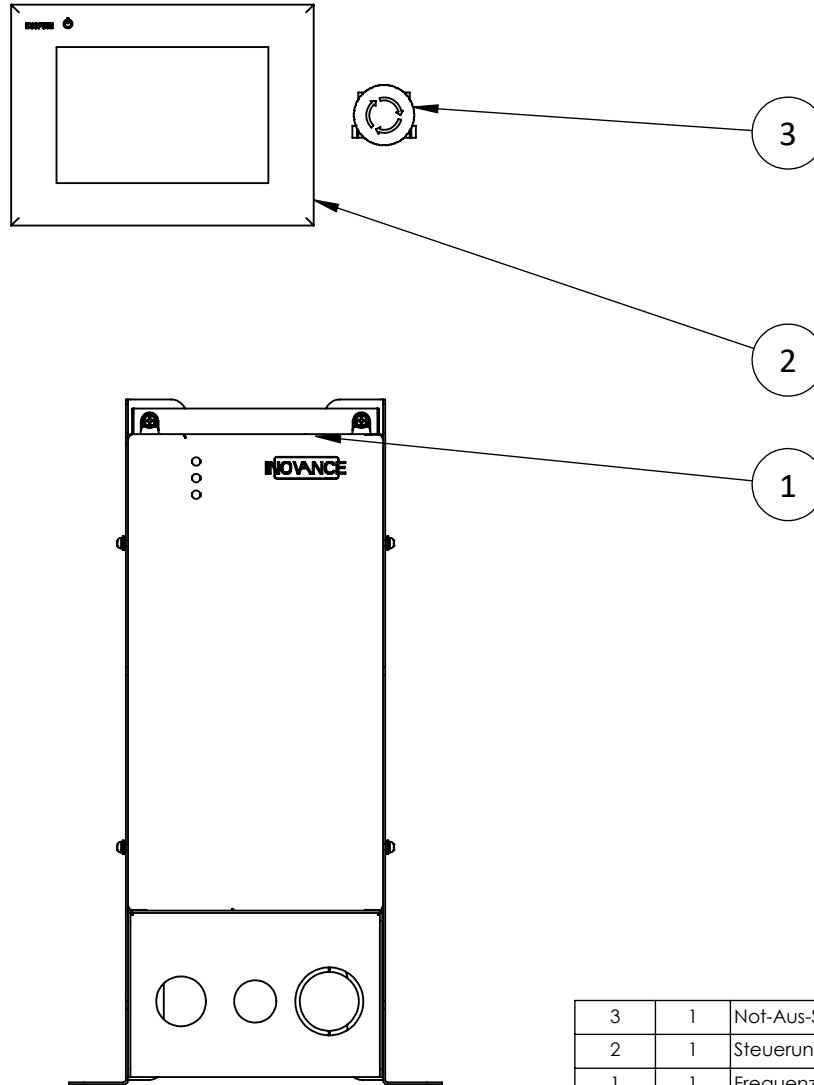
Ersatzteilliste Schraubenkompressor
 Spare parts list screw compressor
 Liste de pièces détachées compresseur à vis

Z-Nr. 11.07.05-10.01 Rev. 07

SN: 202113087 - X

BASE 7 VSD

5 - 10 bar



3	1	Not-Aus-Schalter	Emergency button	06401010
2	1	Steuerung SCC-C100	Controller SCC-C100	06016080
1	1	Frequenzumrichter HD650-4T7.5-HS	Inverter HD650-4T7.5-HS	06029010
POS-NR.	MENGE	Bezeichnung	Description	A-Nr./No.

Weitergabe sowie Vervielfältigung dieses Dokuments, Verwertung und Mitteilung seines Inhalts sind verboten, soweit nicht ausdrücklich gestattet.
 Zuwiderhandlungen verpflichten zu Schadenersatz. Alle Rechte für den Fall der Patent-, Gebrauchsmuster- oder Geschmacksmusterertragung vorbehalten.