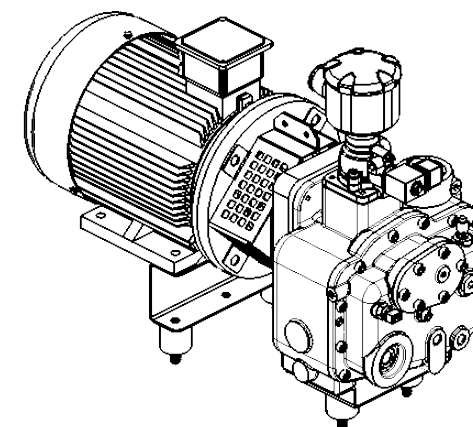
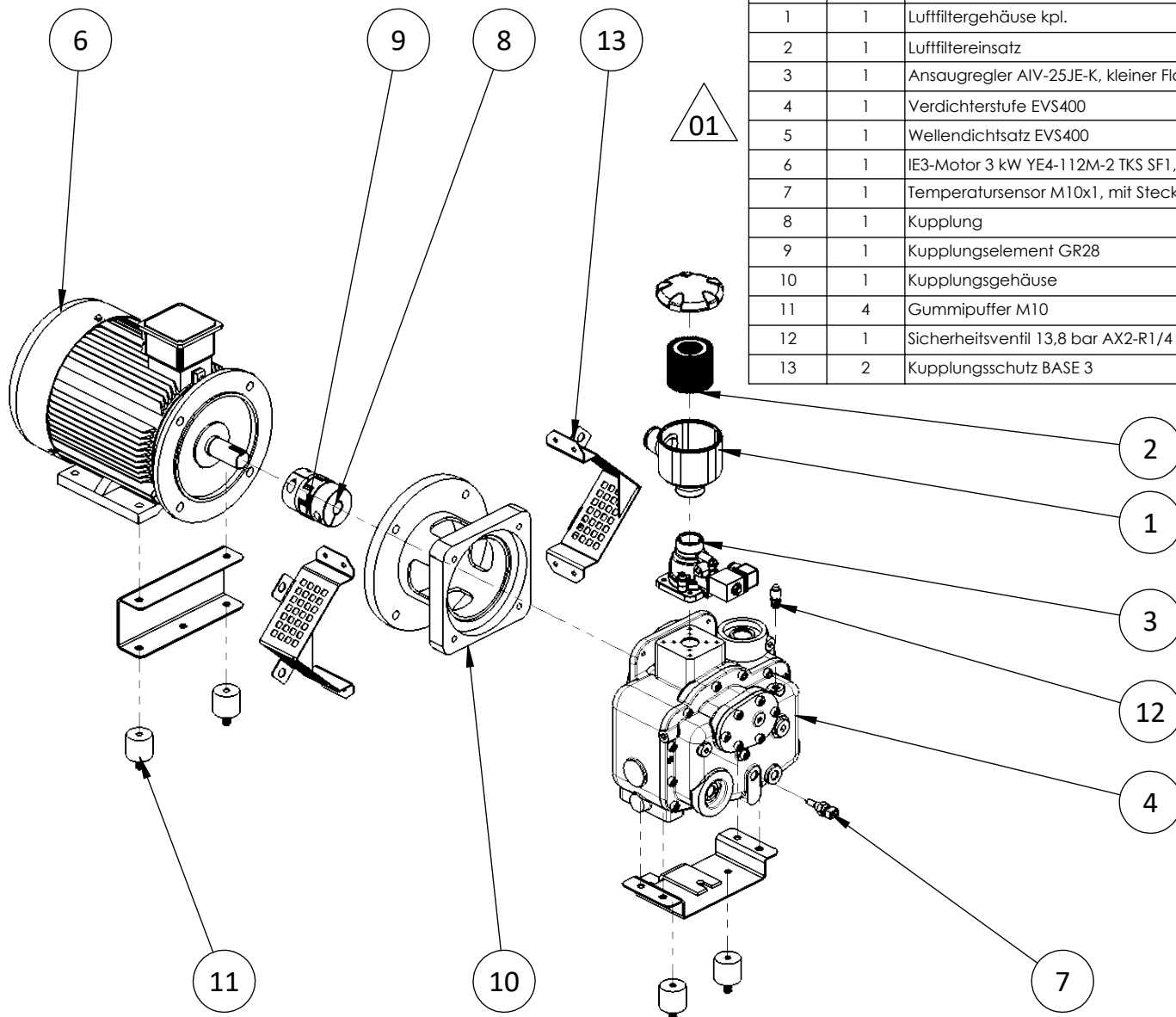


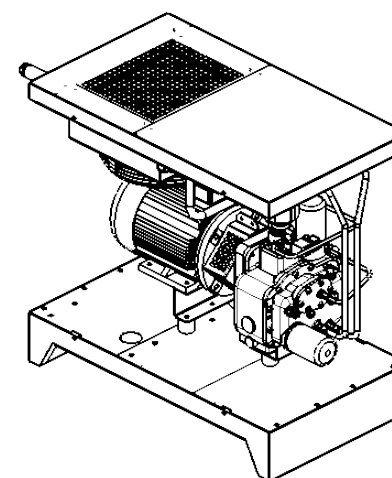
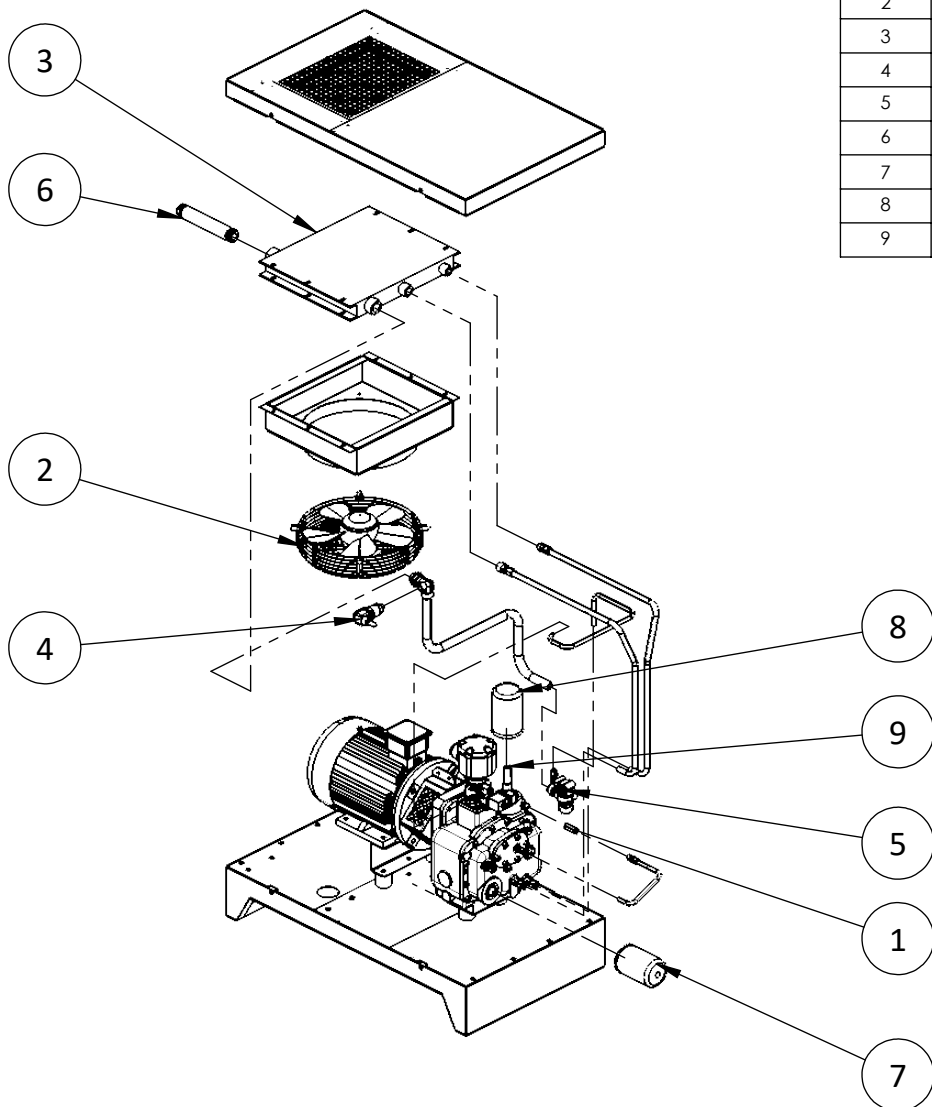
# BASE 3

## 8 - 10 bar

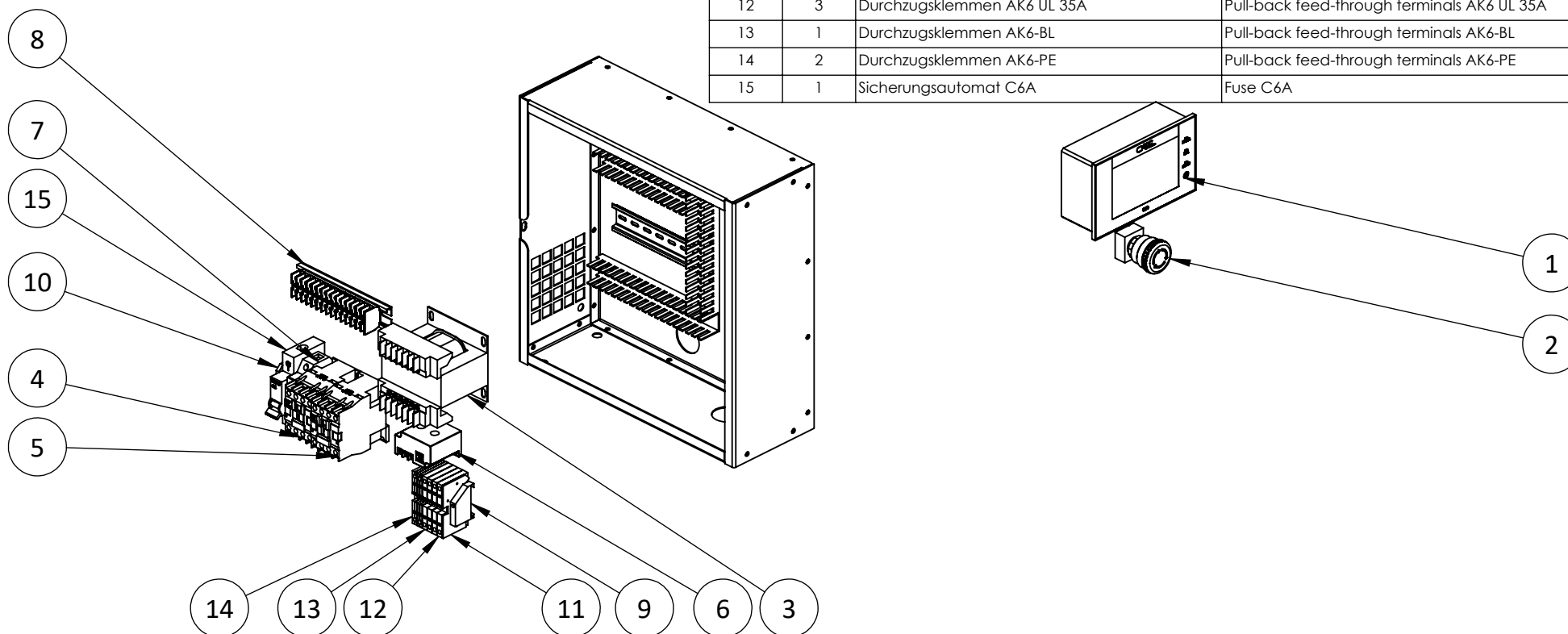
POS-NR.	MENGE	Bezeichnung	Description	A-Nr./No.
1	1	Luftfiltergehäuse kpl.	Air filter assembly cpl	09010010
2	1	Luftfiltereinsatz	Air filter element	09018010
3	1	Ansaugregler AIV-25JE-K, kleiner Flansch	Intake valve AIV-25JE-K, small flange	08010181
4	1	Verdichterstufe EVS400	Air end EVS400	02000400
5	1	Wellendichsatz EVS400	Shaft seal set EVS400	55020201
6	1	IE3-Motor 3 kW YE4-112M-2 TKS SF1,2	IE3-Motor 3 kW YE4-112M-2 TKS SF1,2	03000150
7	1	Temperatursensor M10x1, mit Stecker	Temperature sensor M10x1, with plug	08060061
8	1	Kupplung	Coupling	03051180
9	1	Kupplungselement GR28	Coupling element GR28	03058180
10	1	Kupplungsgehäuse	Center bay	01108020
11	4	Gummipuffer M10	Rubber buffer M10	01550011
12	1	Sicherheitsventil 13,8 bar AX2-R1/4 Zoll	Safety valve 13.8 BAR AX2-R1/4 inch	08020242
13	2	Kupplungsschutz BASE 3	Clutch guard BASE 3	18000085



POS-NR.	MENGE	Bezeichnung	Description	A-Nr./No.
1	1	Rückschlagventil LHY-1-DN1,0	Non-return valve LHY-1-DN1,0	08050100
2	1	Lüfter YSWF68L35P2-360N-300 B	Fan YSWF68L35P2-360N-300 B	07010240
3	1	Kühler 4HP	Radiator 4HP	04010010
4	1	Drucksensor PT-309-16 R0,25	Pressure sensor PT-309-16 R0,25	08040031
5	1	Mindestdruckventil MPV-15F-EVN	Minimum pressure valve MPV-15F-EVN	08070160
6	1	Rohrdoppelnippel R 3_4 Zoll-200mm	Pipe double nipple R 3_4 Zoll-200mm	13100873
7	1	ÖlfILTER 56110_3_4 Zoll UNF	Oil filter 56110_3_4 inch UNF	09020010
8	1	Separatorbox 561010	Separator 561010	09030250
9	1	Öldorn für Separator	Oil plug for separator	08030120



POS-NR.	MENGE	Bezeichnung	Description	A-Nr./No.
1	1	Steuerung C70	Controller C70	06016072
2	1	Not-Aus-Schalter	Emergency button	06401010
3	1	Trafo BK-100VA 400/210/20V	Transformer BK-100VA 400/210/20V	06040020
4	1	Leistungsschütz LC1-N0910M5N	Contacteur LC1-N0910M5N	06030190
5	1	Leistungsschütz LC1 N2501M5N	Contacteur LC1-N2501M5N	06030020
6	1	Stromwandler 40A	mutual inductor 40A	06070010
7	1	Sicherungshalter 10x38	Fuse holder 10*38	06050020
8	1	Klemmleiste	Wiring row	06150000
9	2	Klemmenhalter SS11	Terminal retainer SS11	06120233
10	2	Verdrahtungsklemmen EK 6_35 - 6mm	Wiring row EK 6_35 - 6mm	06120228
11	1	Klemmenabdeckung AK6C	Terminal cover AK6C	06120234
12	3	Durchzugsklemmen AK6 UL 35A	Pull-back feed-through terminals AK6 UL 35A	06120235
13	1	Durchzugsklemmen AK6-BL	Pull-back feed-through terminals AK6-BL	06120236
14	2	Durchzugsklemmen AK6-PE	Pull-back feed-through terminals AK6-PE	06120237
15	1	Sicherungsautomat C6A	Fuse C6A	06050120



Weitergabe sowie Vervielfältigung dieses Dokuments, Verwertung und Mitteilung seines Inhalts sind verboten, soweit nicht ausdrücklich gestattet. Zuwiderhandlungen verpflichten zu Schadensersatz. Alle Rechte für den Fall der Patent-, Gebrauchsmuster- oder Geschmacksmusterertragung vorbehalten.