

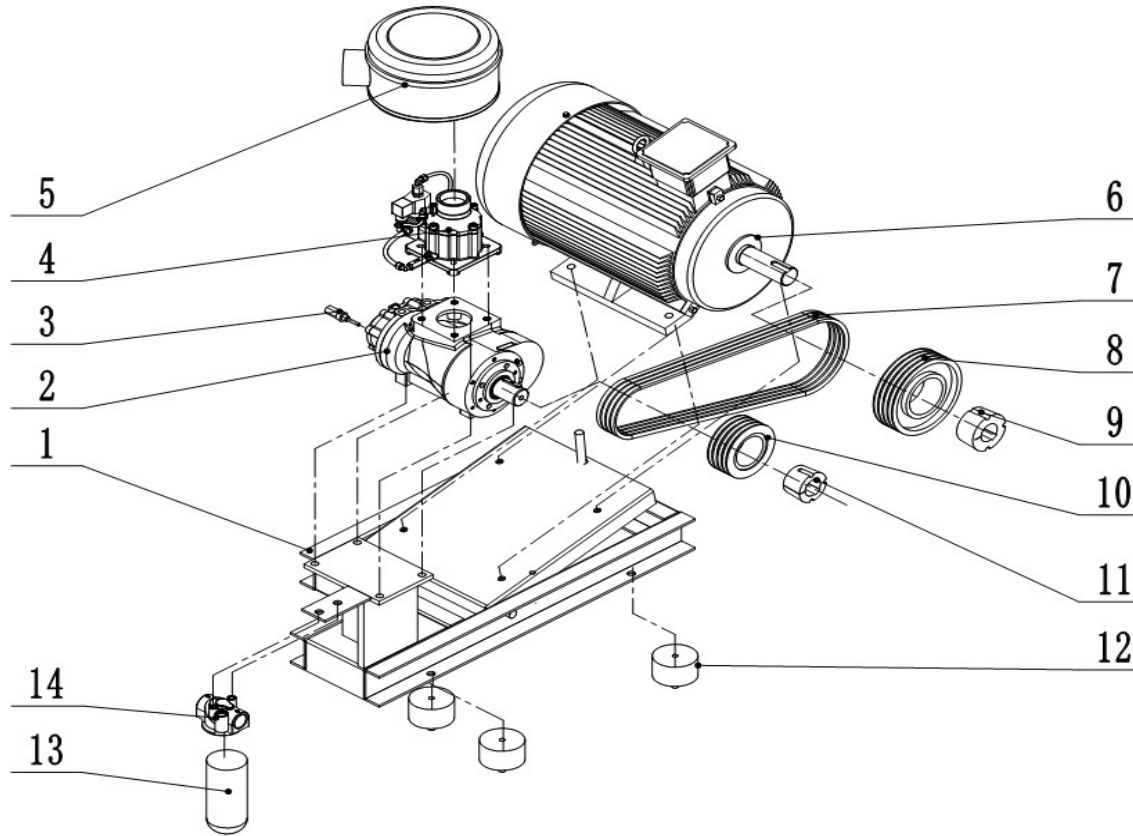
# SMART 18 TD \*380V/50Hz



8 + 10 bar

S/N: 20185655 - X

Nr. 1



	Verdichterstufe	
1-2	Air end Bloc vis Wellendichsatz	<b>02000040</b>
1-2a	Shaft seal set Kit joint d'arbre	<b>55020020</b>

	Temperatursensor	
1-3	Temperature sensor Capteur de température	<b>08060040</b>
	Ansaugregler	
1-4	Suction regulator Régulateur d'aspiration	<b>08010060</b>
	Luftfilter	
1-5	Air filter Filtre à air	<b>09010060</b>
	Luftfilterelement	
1-5a	Air filter element Élément filtre à air	<b>09018060</b>
	E-Motor 380V/50Hz	
1-6	Electric motor Moteur électrique	<b>03000090</b>
	Riemen	
1-7	Belt Courroie	8 bar: <b>10030100</b> 10 bar: <b>10030040</b>
	Riemenscheibe	
1-8	Belt pulley Poulie	8 bar: <b>10040050</b> 10 bar: <b>10040190</b>
	Taperlock-Buchse	
1-9	Taper lock bush Moyeu amovible	<b>10050050</b>
	Riemenscheibe	
1-10	Belt pulley Poulie	8+10 bar: <b>10040060</b>
	Taperlock-Buchse	
1-11	Taper lock bush Moyeu amovible	<b>10050040</b>
	Gummipuffer	
1-12	Rubber buffer Tampons de caoutchouc	<b>01550020</b>
	Ölfilter	
1-13	Oil filter Filtre à huile	<b>09020040</b>

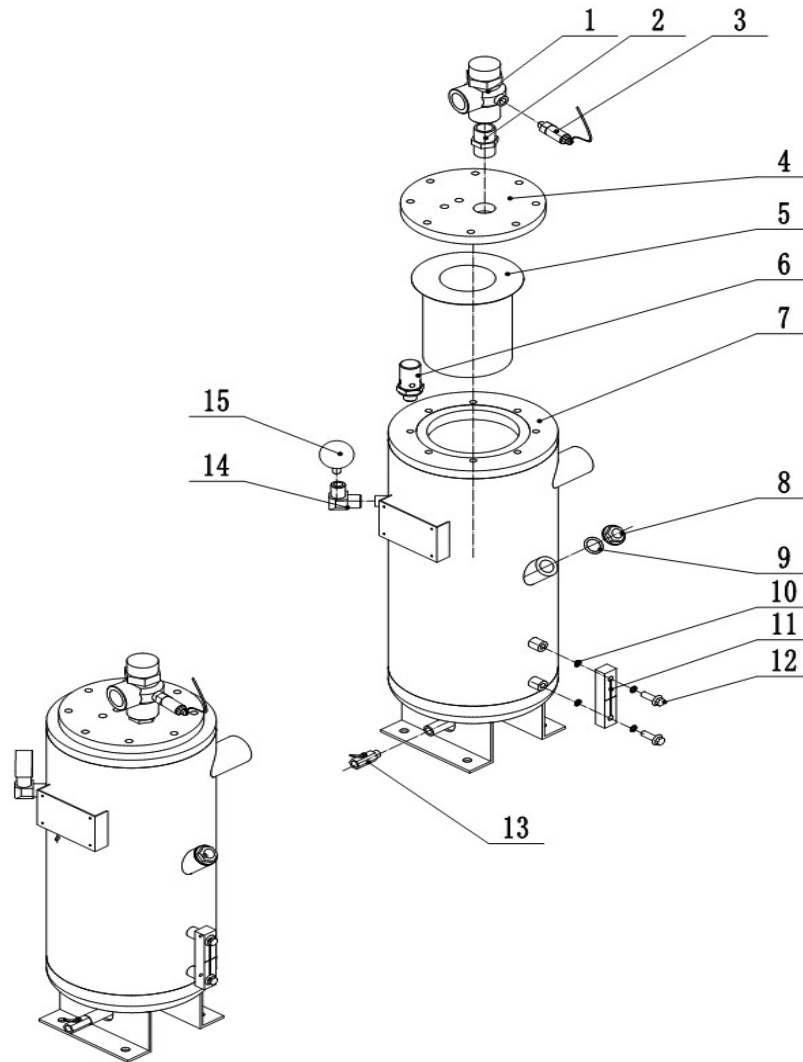
# SMART 18 TD \*380V/50Hz SCC

air compressors

8 + 10 bar

S/N: 20185655 - X

Nr. 2



2-1	Mindestdruckventil Minimum pressure valve Vanne pression minimum	<b>08070060</b>
2-3	Drucksensor Pressure sensor Capteur de pression	<b>08040030</b>
2-5	Separatorbox Separator Séparateur	<b>09030060</b>
2-6	Sicherheitsventil Safety valve Vanne de sécurité	8 bar: <b>08020110</b> 10 bar: <b>08020070</b>
2-7	Ölbehälter Oil receiver Réservoir d'huile	<b>05010060</b>
2-8	Verschlusschraube ÖB Screw closure oil receiver Vis de blocage réservoir	<b>05016040</b>
2-9	O-Ring O ring Joint O	<b>13200030</b>
2-10	O-Ring O ring Joint O	<b>13200020</b>
2-11	Ölstandsauge Oil level glass Jauge de niveau d'huile	<b>05017040</b>
2-12	Hohlschraube ÖB Banjo bolt oil level Boulon banjo réservoir d'huile	<b>05017050</b>
2-13	Kugelhahn Ball valve Robinet à tournant sphérique	<b>05019010</b>
2-15	Manometer Pressure gauge Manomètre	<b>05018040</b>

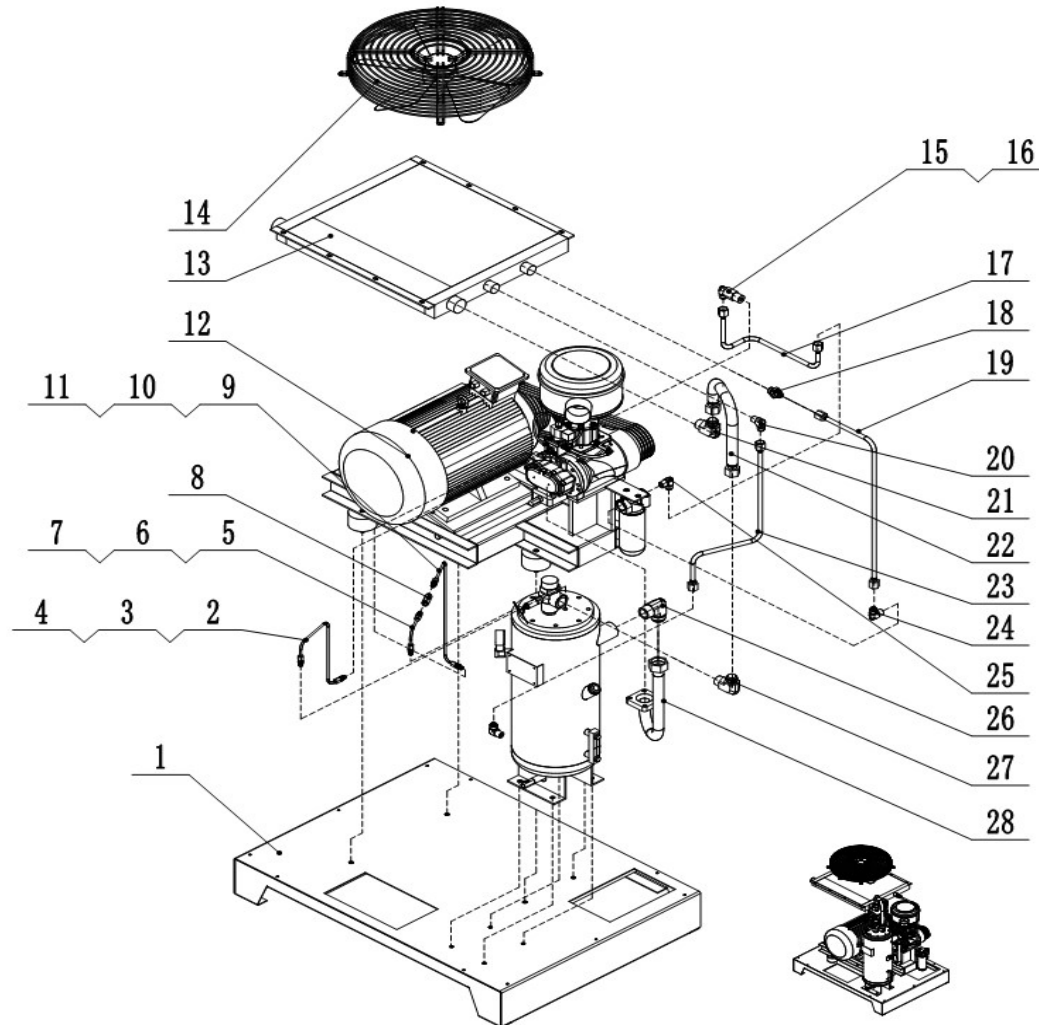
# SMART 18 TD \*380V/50Hz



8 + 10 bar

S/N: 20185655 - X

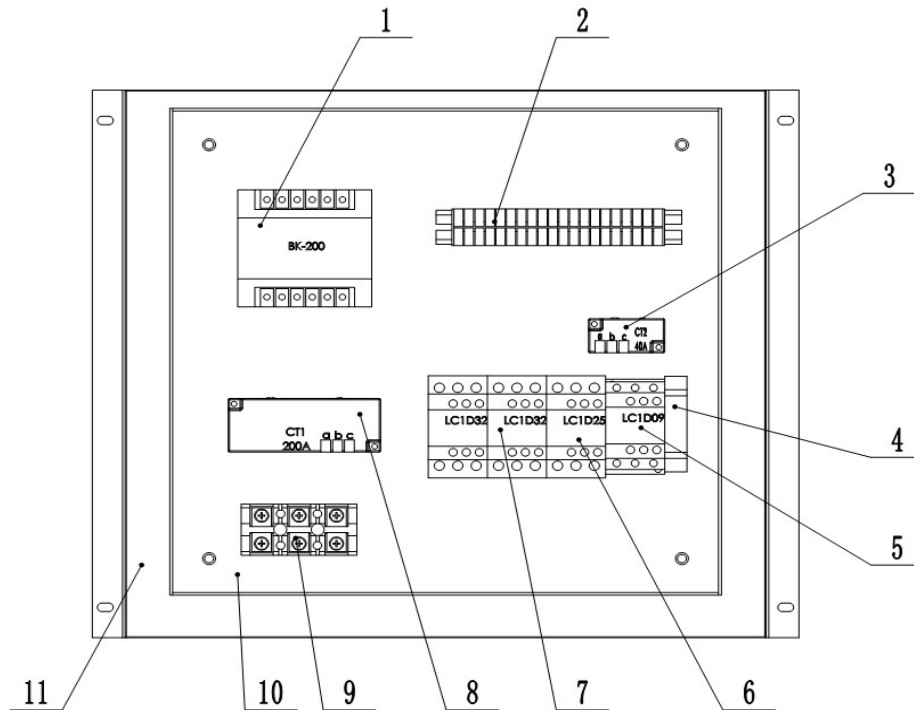
Nr. 3



	Rückschlagventil	
3-8	Non-return valve Clapet anti retour	<b>08050020</b>
	E-Motor	
3-12	Electric motor Moteur électrique	<b>03000090</b>
	Kühler	
3-13	Radiator Radiateur	<b>04010060</b>
	Lüfter 380V/50Hz	
3-14	Fan Ventilateur	<b>07010060</b>

S/N: 20185655 - X

Nr. 4



	Trafo 380V/50Hz	
4-1	Transformer Transformateur	<b>06040090</b>
4-3	Stromwandler Current transformer	<b>06070010</b>
4-4	Sicherungshalter Fuse holder	<b>06050020</b>
4-4a	Sicherung Fuse	<b>06050070</b>
4-5	Leistungsschütz Contactor	<b>06030010</b>
4-6	Leistungsschütz Contactor	<b>06030020</b>
4-7	Leistungsschütz Contactor	<b>06030070</b>
4-8	Stromwandler Current transformer	<b>06070030</b>
	Steuerung MAM6070 Controller MAM6070	<b>06016070</b>

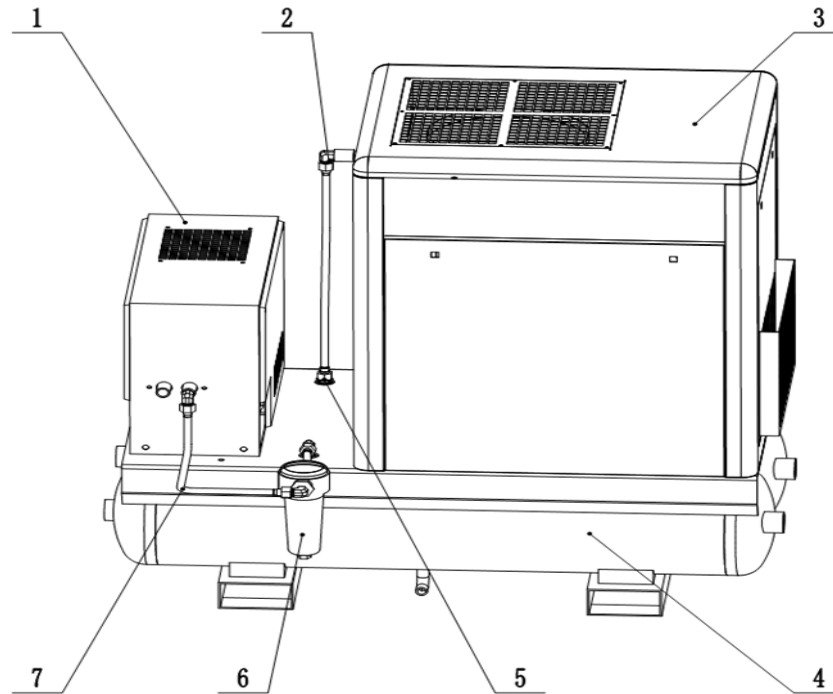
# SMART 18 TD \*380V/50Hz



8 + 10 bar

S/N: 20185655 - X

Nr. 5



	Kältetrockner	
5-1	Air dryer Sécheur à froid Druckluftbehälter 2x125l	<b>15990060</b>
5-4	Air tank 2x125l Réservoir d'air 2x125l	<b>05022500</b>
	Vorfilter	
5-6	Pre filter Pré filtre Vorfiltereinsatz	<b>09060060</b>
5-6a	Pre filter element Elément filtrant	<b>09068060</b>
	Nachfilter S	
5-6b	Fine filter S Pré filtre S Nachfilter Element S	<b>09060070</b>
5-6c	Fine filter element S Elément filtrant S	<b>09068070</b>
	Sicherheitsventil Behälter 12bar	
5-8	Safety valve receiver 12 bar Vanne de sécurité 12 bar Behälter Manometer	<b>08020101</b>
5-9	Pressure gauge for receiver Manomètre	<b>05018040</b>