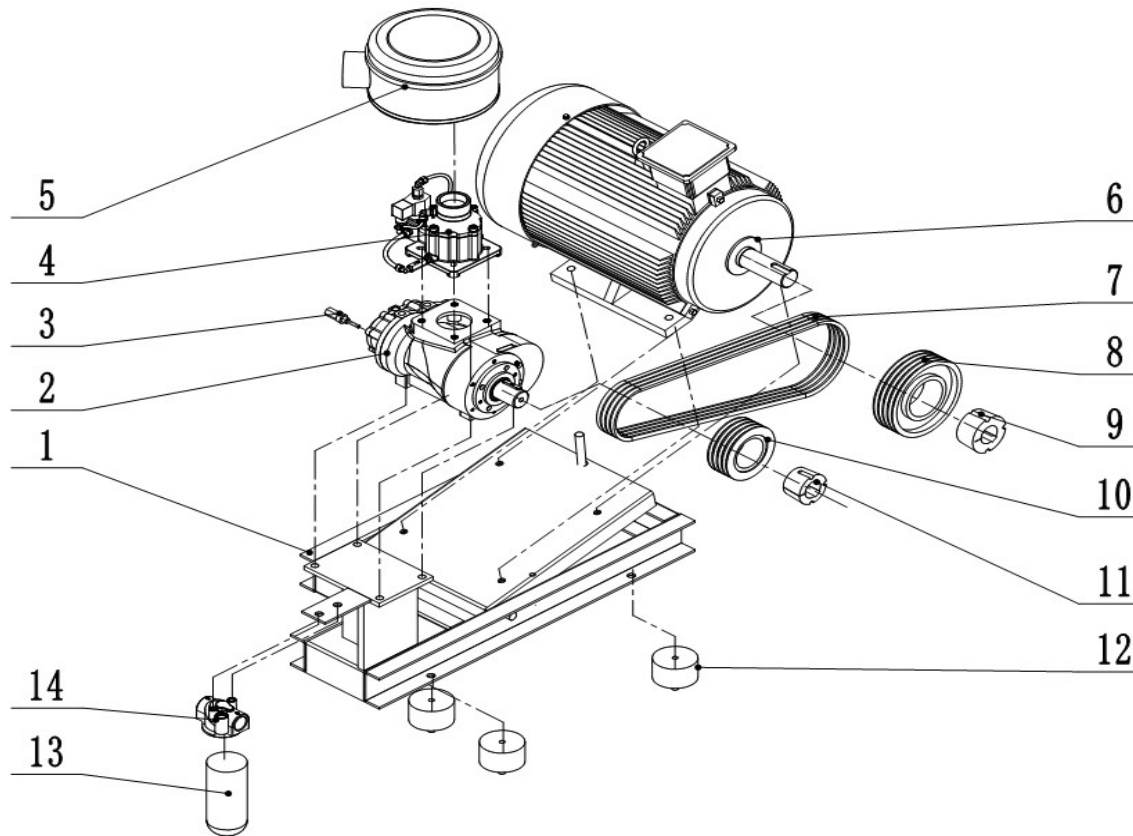


SMART 18 TD

8 + 10 bar

S/N: 20170000-X

Nr. 1



	Verdichterstufe	
1-2	Air end	02000040
	Bloc vis	
	Wellendichtsatz	
1-2a	Shaft seal set	55020020
	Kit joint d'arbre	

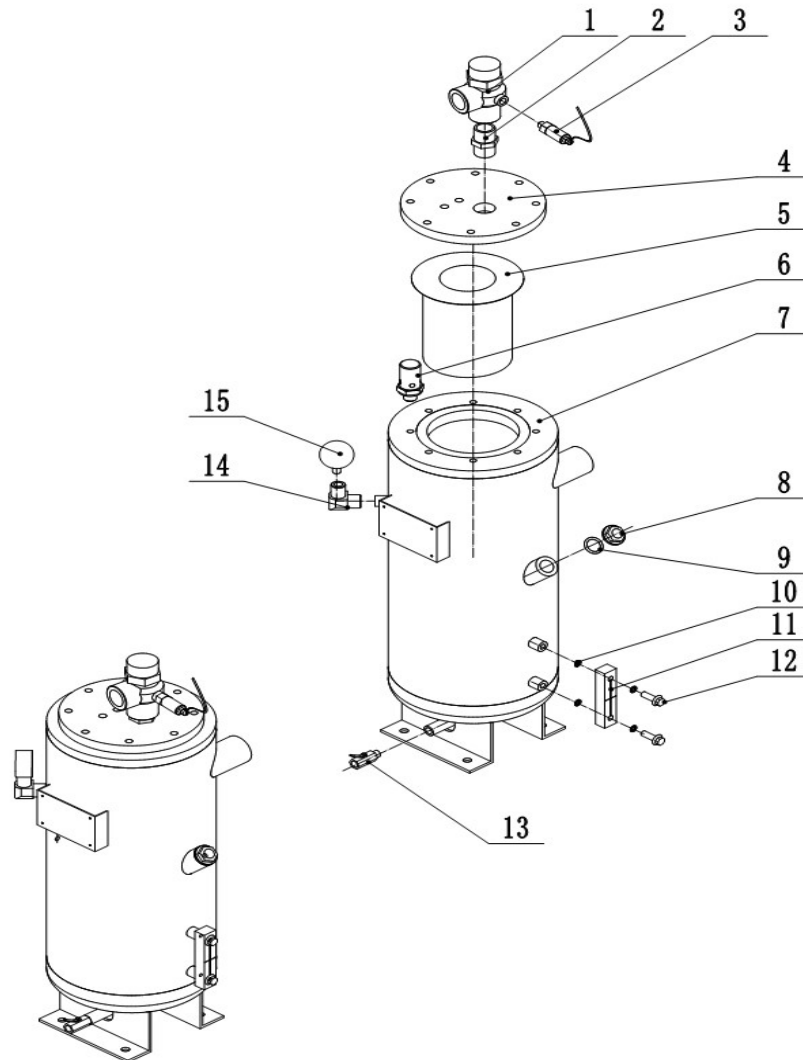
	Temperatursensor	
1-3	Temperature sensor	08060040
	Capteur de température	
	Ansaugregler	
1-4	Suction regulator	08010060
	Régulateur d'aspiration	
	Luftfilter	
1-5	Air filter	09010060
	Filtre à air	
	Luftfilterelement	
1-5a	Air filter element	09018060
	Élément filtre à air	
	E-Motor	
1-6	Electric motor	03000090
	Moteur électrique	
	Riemen	
1-7	Belt	8 bar: 10030100
	Courroie	10 bar: 10030040
	Riemenscheibe	
1-8	Belt pulley	8 bar: 10040050
	Poulie	10 bar: 10040190
	Taperlock-Buchse	
1-9	Taper lock bush	10050050
	Moyeu amovible	
	Riemenscheibe	
1-10	Belt pulley	8+10 bar: 10040060
	Poulie	
	Taperlock-Buchse	
1-11	Taper lock bush	10050040
	Moyeu amovible	
	Gummipuffer	
1-12	Rubber buffer	01550020
	Tampons de caoutchouc	
	Ölfilter	
1-13	Oil filter	09020040
	Filtre à huile	

SMART 18 TD

8 + 10 bar

S/N: 20170000-X

Nr. 2



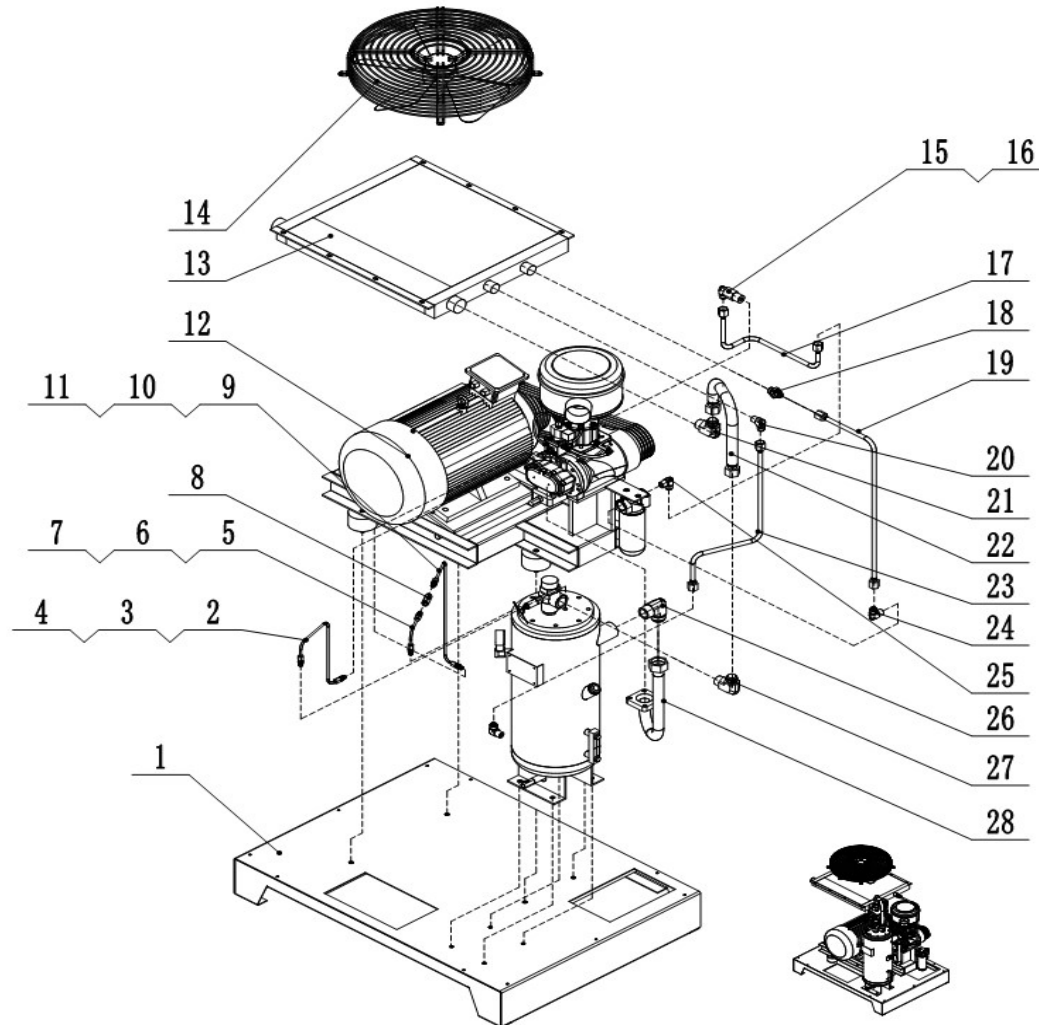
2-1	Mindestdruckventil Minimum pressure valve Vanne pression minimum	08070060
2-3	Drucksensor Pressure sensor Capteur de pression	08040030
2-5	Separatorbox Separator Séparateur	09030060
2-6	Sicherheitsventil Safety valve Vanne de sécurité	8 bar: 08020110 10 bar: 08020070
2-7	Ölbehälter Oil receiver Réservoir d'huile	05010060
2-8	Verschlusschraube ÖB Screw closure oil receiver Vis de blocage réservoir	05016040
2-9	O-Ring O ring Joint O	13200030
2-10	O-Ring O ring Joint O	13200020
2-11	Ölstandsauge Oil level glass Jauge de niveau d'huile	05017040
2-12	Hohlschraube ÖB Banjo bolt oil level Boulon banjo réservoir d'huile	05017050
2-13	Kugelhahn Ball valve Robinet à tournant sphérique	05019010
2-15	Manometer Pressure gauge Manomètre	05018040

SMART 18 TD

8 + 10 bar

S/N: 20170000-X

Nr. 3



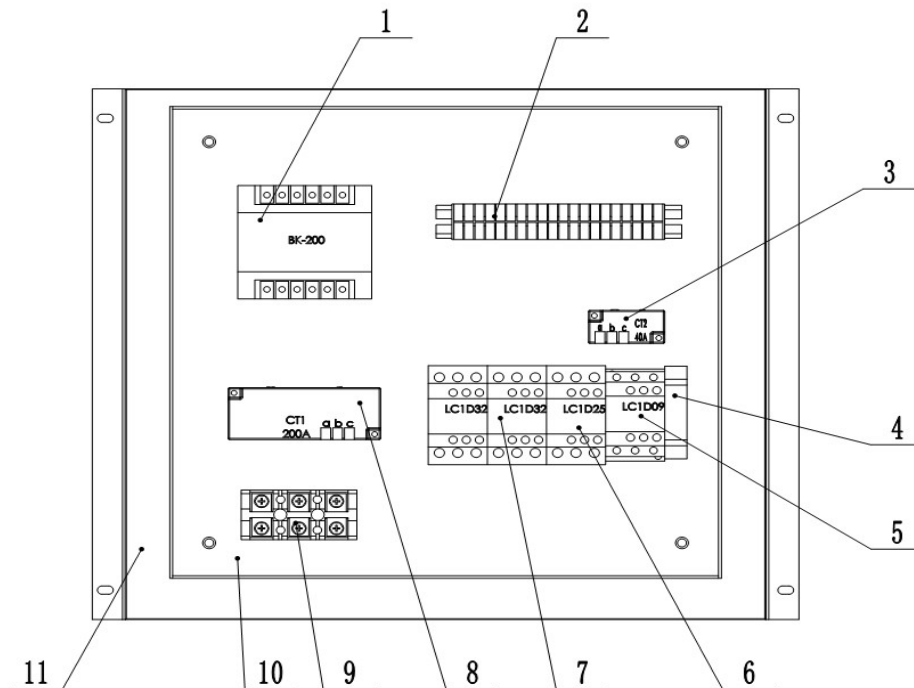
	Rückschlagventil	
3-8	Non-return valve Clapet anti retour	08050020
	E-Motor	
3-12	Electric motor Moteur électrique	03000090
	Kühler	
3-13	Radiator Radiateur	04010060
	Lüfter	
3-14	Fan Ventilateur	07012040

SMART 18 TD

8 + 10 bar

S/N: 20170000-X

Nr. 4



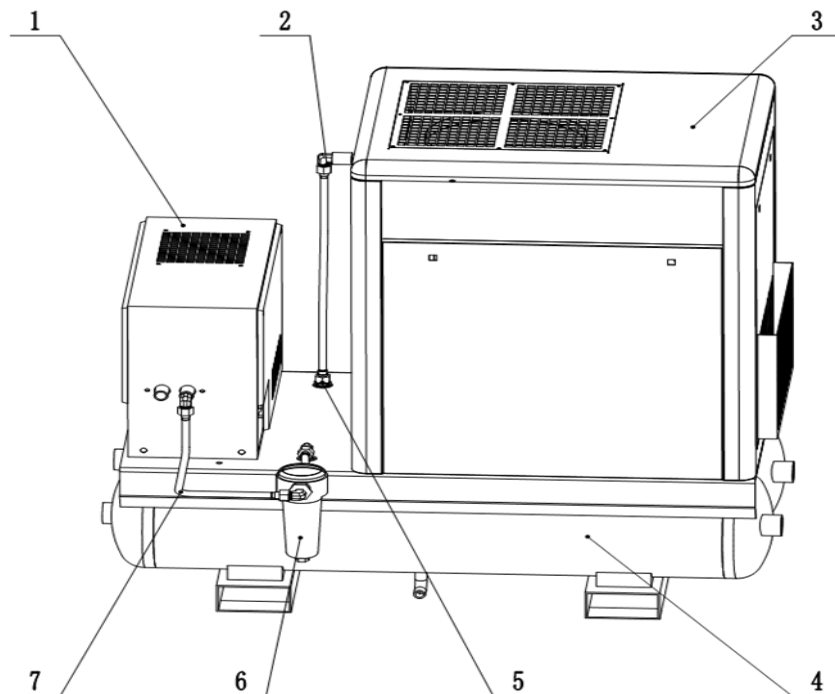
	Trafo	
4-1	Transformer Transformateur	06040060
4-3	Stromwandler Current transformer	06070010
4-4	Sicherungshalter Fuse holder	06050020
4-4a	Sicherung Fuse	06050070
4-5	Leistungsschütz Contactor	06030010
4-6	Leistungsschütz Contactor	06030020
4-7	Leistungsschütz Contactor	06030070
4-8	Stromwandler Current transformer	06070030

SMART 18 TD

8 + 10 bar

S/N: 20170000- X

Nr. 5



5-1	Kältetrockner Air dryer Sécheur à froid Druckluftbehälter 2x125l	15990060
5-4	Air tank 2x125l Réservoir d'air 2x125l	05022500
5-6	Vorfilter Pre filter Pré filtre	09060060
5-6a	Vorfiltereinsatz Pre filter element Élément filtrant	09068060
5-6b	Nachfilter S Fine filter S Pré filtre S	09060070
5-6c	Nachfilter Element S Fine filter element S Élément filtrant S	09068070
5-8	Sicherheitsventil Behälter 12bar Safty valve receiver 12 bar Vanne de sécurité 12 bar Behälter Manometer	08020101
5-9	Pressure gauge for receiver Manomètre	05018040