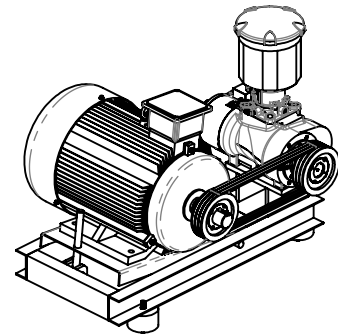
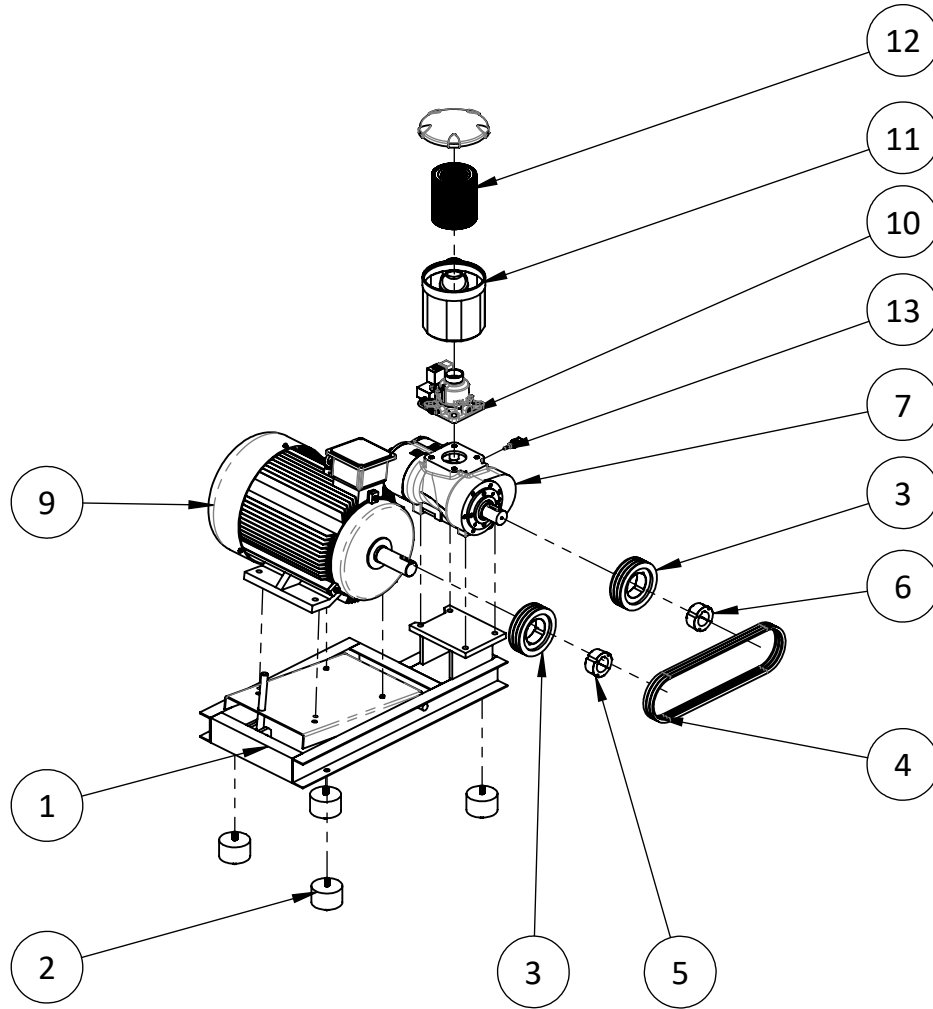
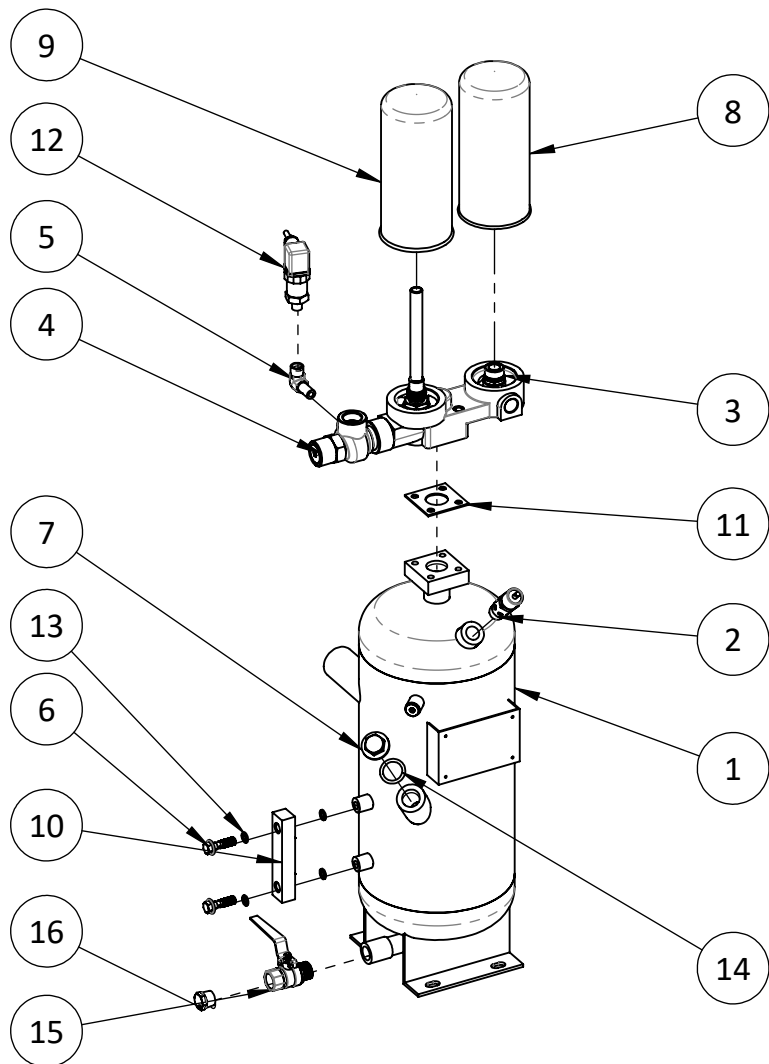


POS-NR.	MENGE	Bezeichnung	Description	A-Nr./No.
1	1	Unterbau mit Wippe	Shockproof frame	01130050
2	4	Gummipuffer 2xM12	Rubber buffer 2xM12	01550030
3	2	Keilriemenscheibe SPZ132-03-2012	Belt pulley SPZ132-03-2012	10040040
4	3	Keilriemen 3VX450 - XPZ1140_SMART 15-10	Belt 3VX450XPZ1140_SMART 15-10	10030020
5	1	Taperlock-Buchse 2012-42	Taper lock-bush 2012-42	10050030
6	1	Taperlock-Buchse 2012-40	Taper lock-bush 2012-40	10050040
7	1	Verdichterstufe AC-130	Air end AC-130	02000040
8	1	Wellendichtsatz AC-130	Shaft seal set AC-130	55020020
9	1	IE3-Motor 15kW	IE3-Motor 15kW	03000070
10	1	Ansaugregler JIV-40C-E	Suction regulator JIV-40C-E	08010041
11	1	Luftfiltergehäuse kpl. für Luftfiltereinsatz 583320	Air filter cpl. for Air filter element 583320	09010040
12	1	Luftfiltereinsatz 583320	Air filter element 583320	09018040
13	1	Temperatursensor R1_4 L=4.0MHC	Temperature sensor R1_4 L=4.0MHC	08060041



POS-NR.	MENGE	Bezeichnung	Description	A-Nr./No.
1	1	Ölbehälter LCN 14-12,5	Oil receiver LCN-14-12,5	05010280
2	1	Sicherheitsventil 13,8 bar CAXL4	Safety valve 13,8 bar CAXL4	08020120
3	1	Multiblock CTV-20A-H	Combination valve CTV-20A-H	08030030
4	1	Mindestdruckventil MPV-20A-R	Minimum pressure valve MPV-20A-R	08070010
5	1	Winkelverschraubung PT 0,25 x 0,25 Zoll L	Elbow fitting PT 0,25 x 0,25 inch L	13100010
6	2	Hohlschraube ÖB, M10x35	Banjo bolt oil level glass, M10x35	05017050
7	1	Verschlusschraube ÖB M24x2	Locking screw oil receiver M24x2	05016020
8	1	Ölfilter 56330	Oil filter 56330	09020040
9	1	Separatorbox 561018	Separator 561018	09030030
10	1	Ölstandsauge 20-40HP	Oil level glass 20-40HP	05017040-2021
11	1	Flachdichtung 62x62x2_für D30	Flat gasket 62x62x2_for D30	13200010
12	1	Drucksensor PT-309-16 R0,25	Pressure sensor PT-309-16 R0,25	08040031
13	4	Dichtring 14x10,2x1,9	Sealing ring 14x10,2x1,9	13200020
14	1	O-Ring 26x34x4	O ring 26x34x4	13200030
15	1	Kugelhahn R 1/2 (AG) - Rp 1/2 (IG)	Ball valve R 1/2 (AG) - Rp 1/2 (IG)	05019010
16	1	Verschlusschraube Kugelhahn R 1/2	Locking screw ball valve R 1/2	05016010



Ersatzteilliste Schraubenkompressor
Spare parts list screw compressor
Liste de pièces détachées compresseur à vis

Z-Nr. 2.15.10.01 Rev. 00

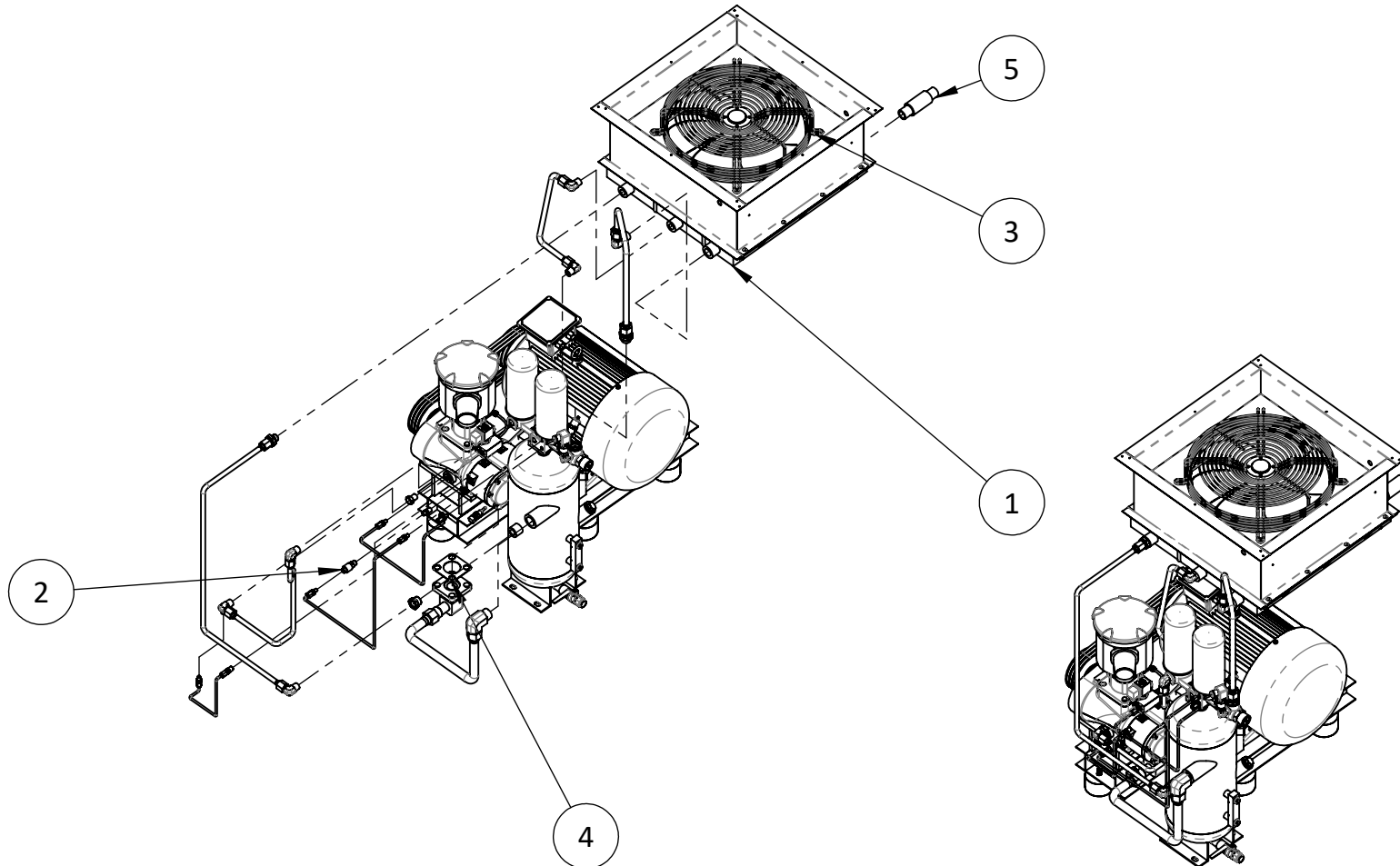
SN: 20210000 - X

SMART 15-10 TD

10 bar



POS-NR.	MENGE	Bezeichnung	Description	A-Nr./No.
1	1	Kühler 20HP	Cooler 20HP	04010040
2	1	Rückschlagventil DN 1.0, G0,125	Non-return-valve DN 1.0, G0,125	08050010
3	1	Lüfter YSWF74L47P4-470N-400S	Fan YSWF74L47P4-470N-400S	07010050
4	1	Flachdichtung 85x85x2	Flat gasket 85x85x2	13200040
5	1	Druckluftausgangsrohr PT3/4x135mm	Air outlet pipe PT3/4x135mm	12440040



Weitergabe sowie Vervielfältigung dieses Dokuments, Verwertung und Mitteilung seines Inhalts sind verboten, soweit nicht ausdrücklich gestattet. Zuwiderhandlungen verpflichten zu Schadenersatz. Alle Rechte für den Fall der Patent-, Gebrauchsmuster- oder Geschmacksmusterertragung vorbehalten.

Ersatzteilliste Schraubenkompressor
Spare parts list screw compressor
Liste de pièces détachées compresseur à vis

Z-Nr. 2.15.10.01 Rev. 00

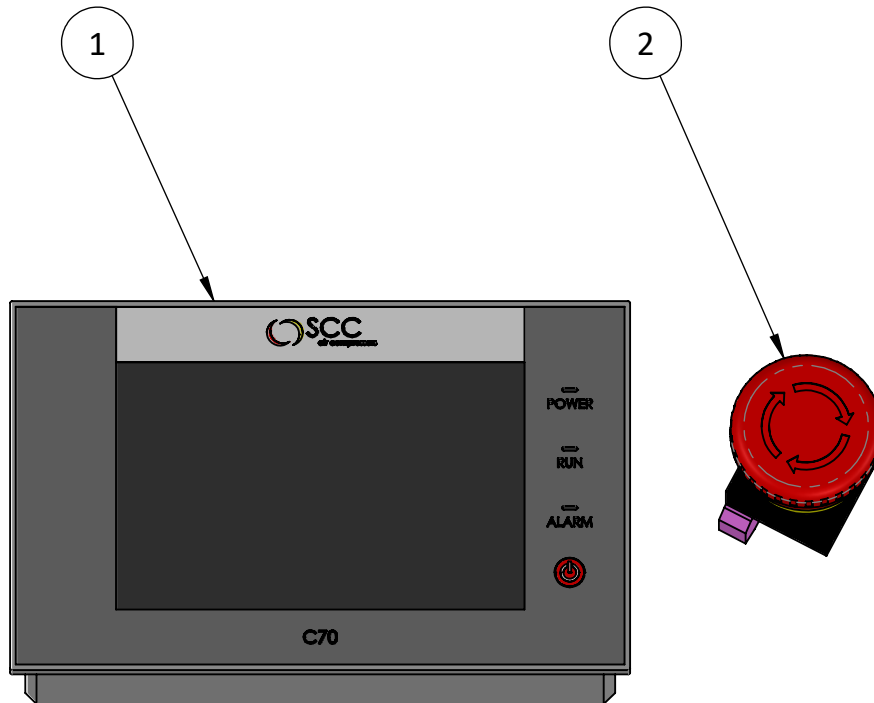
SN: 20210000 - X

SMART 15-10 TD

10 bar



POS-NR.	MENGE	Bezeichnung	Description	A-Nr./No.
1	1	Steuerung C70	Controller C70	06016072
2	1	Not-Aus-Schalter	Emergency button	06401010



Weitergabe sowie Vervielfältigung dieses Dokuments, Verwertung und Mitteilung seines Inhalts sind verboten, soweit nicht ausdrücklich gestattet.
Zuwiderhandlungen verpflichten zu Schadensersatz. Alle Rechte für den Fall der Patent-, Gebrauchsmuster- oder Geschmacksmusterertragung vorbehalten.

POS-NR.	MENGE	Bezeichnung	Description	A-Nr./No.
1	1	Trockner FD 11/15	Dryer FD 11/15	15990050
2	1	Flex-Schlauch 1100mm DN19xM30x2_SM11+15	Flexible-hose 1100mm DN20xM30x2_SM11+15	12880230
3	1	Vorfilter P-024 komplett	Fine filter P-024 complete	09060050
4	1	Filterelement Vorfilter 024-P	Fine filter element 024-P	09068050
5	1	Nachfilter S-024 komplett	Fine filter S-024 complete	09060040
6	1	Filterelement Nachfilter 024-S	Fine filter element 024-P	09068040
7	1	Flex-Schlauch 510mm DN20xM30x2_SM11+15	Flexible-Hose 510mm DN20xM30x2_SM11+15	12880180
8	1	Sicherheitsventil 13,8 bar CAXL6	Safety valve 13,8 bar CAXL6	08020171
9	1	Druckluftbehälter CWB-300-12.5_2x125 l	Air tank 2x125 l	05020080
10	1	Manometer 0 - 1,6 MPa, R 0,25, Glycerin	Pressure gauge 0 - 1,6 MPa, R 0,25, Glycerin	05018040
11	2	Kugelhahn R 1/2 (AG) - Rp 1/2 (IG)	Ball valve R 1/2 (AG) - Rp 1/2 (IG)	05019010
12	2	Verschlusschraube Kugelhahn R 1/2	Locking screw ball valve R 1/2	05016010

