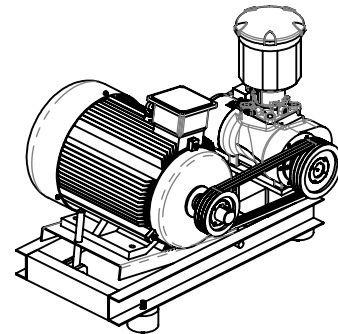
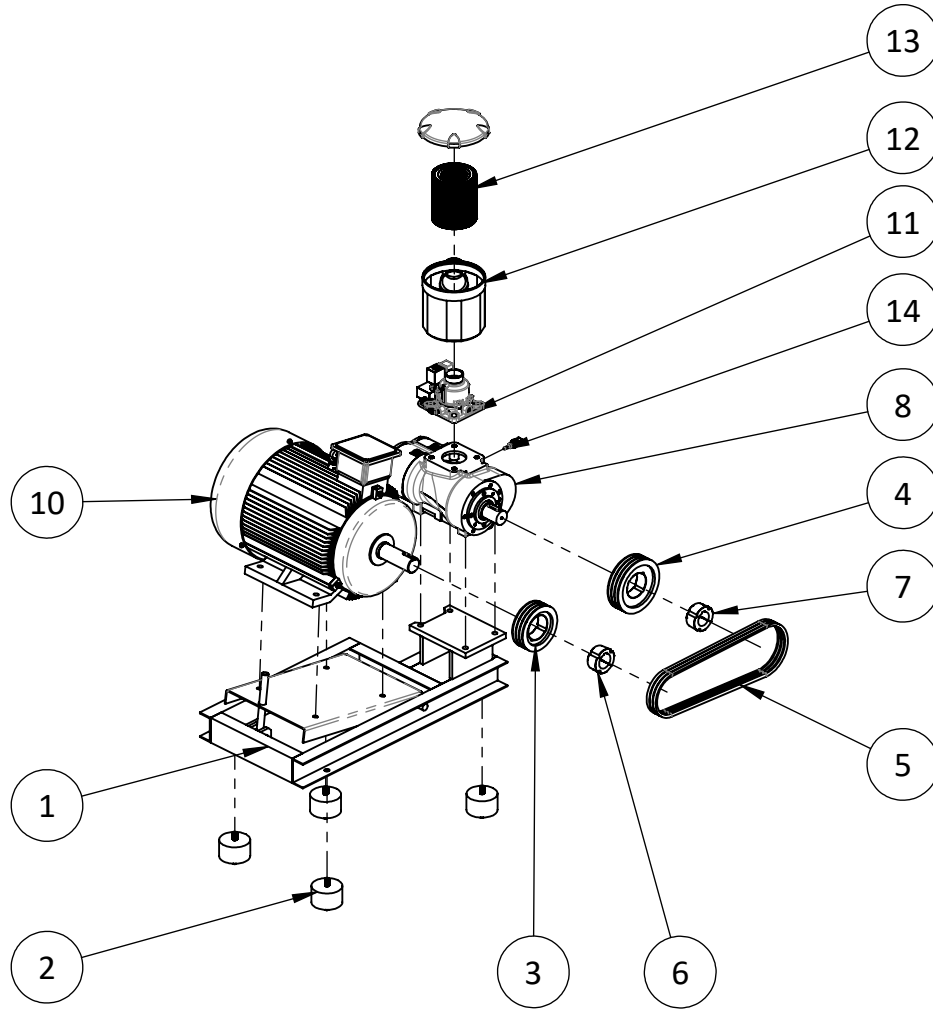


POS-NR.	MENGE	Bezeichnung	Description	A-Nr./No.
1	1	Unterbau mit Wippe	Shockproof frame	01130050
2	4	Gummipuffer 2xM12	Rubber buffer 2xM12	01550030
3	1	Riemenscheibe SPZ125	Belt pulley SPZ125-03-2012	10040160
4	1	Keilriemenscheibe SPZ150-03-2012	Belt pulley SPZ150-03-2012	10040030
5	3	Keilriemen 3VX450XPZ1140_SMART 15	Belt 3VX450XPZ1140_SMART 15	10030020
6	1	Taperlock-Buchse 2012-42	Taper lock-bush 2012-42	10050030
7	1	Taperlock-Buchse 2012-40	Taper lock-bush 2012-40	10050040
8	1	Verdichterstufe AC-130	Air end AC-130	02000040
9	1	Wellendichtsatz AC-130	Shaft seal set AC-130	55020020
10	1	IE3-Motor 11 kW	IE3-Motor 11 kW	03000080
11	1	Ansaugregler JIV-40C-E	Suction regulator JIV-40C-E	08010041
12	1	Luffiltergehäuse kpl. für Luffiltereinsatz 583320	Air filter cpl. for Air filter element 583320	09010040
13	1	Luffiltereinsatz 583320	Air filter element 583320	09018040
14	1	Temperatursensor R1_4 L=4.0MHC	Temperature sensor R1_4 L=4.0MHC	08060041



Ersatzteilliste Schraubenkompressor
Spare parts list screw compressor
Liste de pièces détachées compresseur à vis

Z-Nr. 1.11.07-10.01 Rev. 00

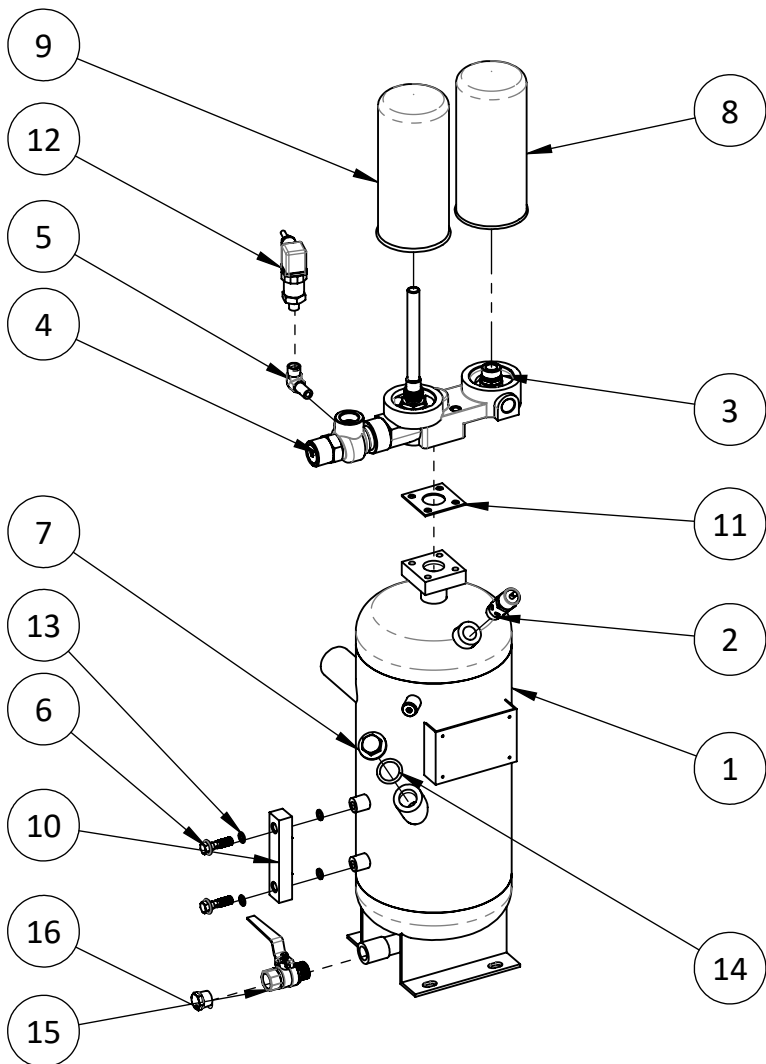
SN: 20210000 - X

SMART 11

7 - 10 bar



POS-NR.	MENGE	Bezeichnung	Description	A-Nr./No.
1	1	Ölbehälter LCN 14-12,5	Oil receiver LCN-14-12,5	05010280
2	1	Sicherheitsventil 13,8 bar CAXL4	Safety valve 13,8 bar CAXL4	08020120
3	1	Multiblock CTV-20A-H	Combination valve CTV-20A-H	08030030
4	1	Mindestdruckventil MPV-20A-R	Minimum pressure valve MPV-20A-R	08070010
5	1	Winkelverschraubung PT 0,25 x 0,25 Zoll L	Elbow fitting PT 0,25 x 0,25 inch L	13100010
6	2	Hohlschraube ÖB, M10x35	Banjo bolt oil level glass, M10x35	05017050
7	1	Verschlusssschraube ÖB M24x2	Locking screw oil receiver M24x2	05016020
8	1	ÖlfILTER 56330	Oil filter 56330	09020040
9	1	Separatorbox 561018	Separator 561018	09030030
10	1	Ölstandsauge 20-40HP	Oil level glass 20-40HP	05017040-2021
11	1	Flachdichtung 62x62x2_für D30	Flat gasket 62x62x2_for D30	13200010
12	1	Drucksensor PT-309-16 R0,25	Pressure sensor PT-309-16 R0,25	08040031
13	4	Dichtring 14x10,2x1,9	Sealing ring 14x10,2x1,9	13200020
14	1	O-Ring 26x34x4	O ring 26x34x4	13200030
15	1	Kugelhahn R 1/2 (AG) - Rp 1/2 (IG)	Ball valve R 1/2 (AG) - Rp 1/2 (IG)	05019010
16	1	Verschlusssschraube Kugelhahn R 1/2	Locking screw ball valve R 1/2	05016010



Weitergabe sowie Vervielfältigung dieses Dokuments, Verwertung und Mitteilung seines Inhalts sind verboten, soweit nicht ausdrücklich gestattet. Zuwiderhandlungen verpflichten zu Schadenersatz. Alle Rechte für den Fall der Patent-, Gebrauchsmuster- oder Geschmacksmusterertragung vorbehalten.

Ersatzteilliste Schraubenkompressor
Spare parts list screw compressor
Liste de pièces détachées compresseur à vis

Z-Nr. 1.11.07-10.01 Rev. 00

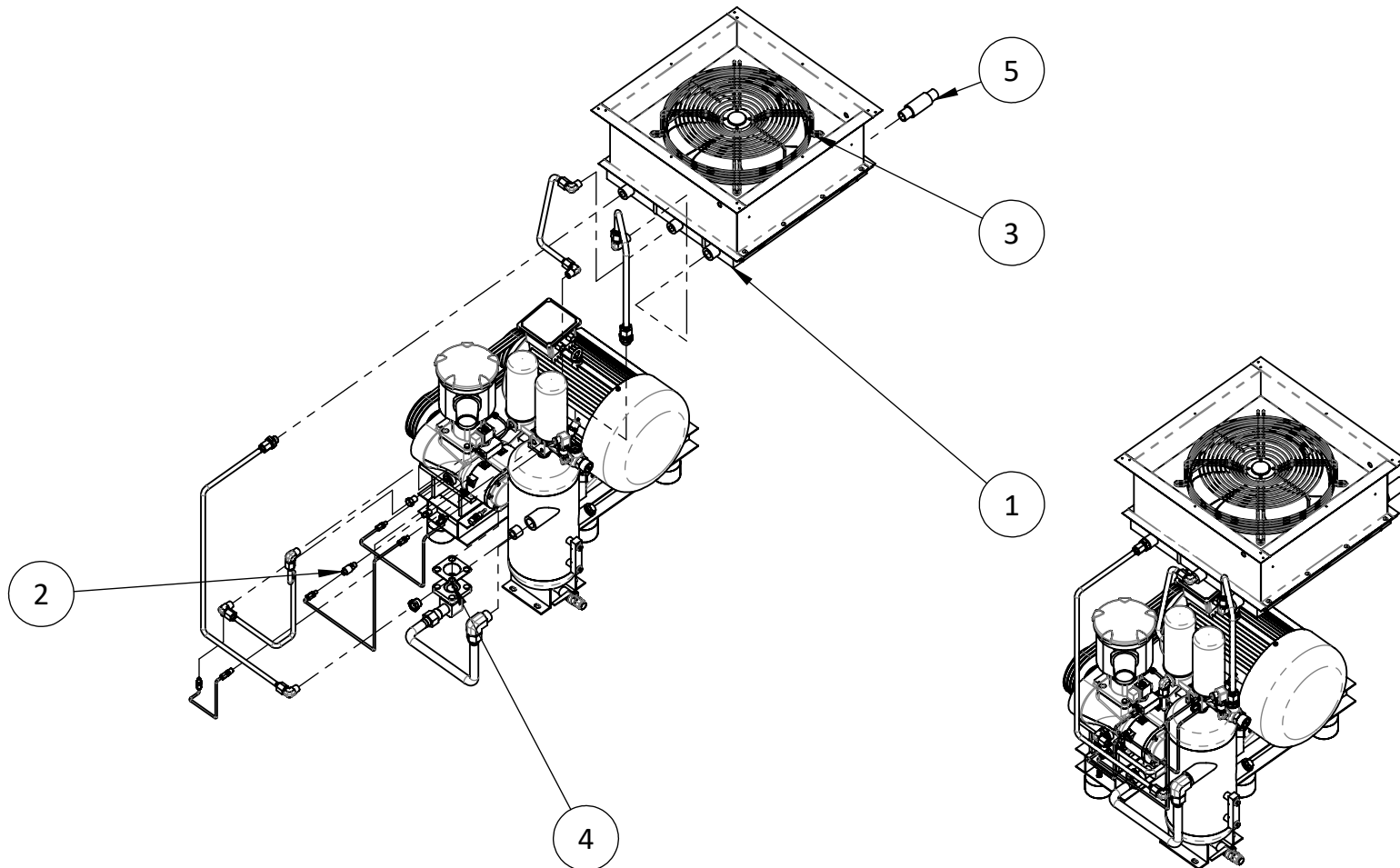
SN: 20210000 - X

SMART 11

7 - 10 bar



POS-NR.	MENGE	Bezeichnung	Description	A-Nr./No.
1	1	Kühler 20HP	Cooler 20HP	04010040
2	1	Rückschlagventil DN 1.0, G0,125	Non-return-valve DN 1.0, G0,125	08050010
3	1	Lüfter YSWF74L47P4-470N-400S	Fan YSWF74L47P4-470N-400S	07010050
4	1	Flachdichtung 85x85x2	Flat gasket 85x85x2	13200040
5	1	Druckluftausgangsrohr PT3/4x135mm	Air outlet pipe PT3/4x135mm	12440040



Weitergabe sowie Vervielfältigung dieses Dokuments, Verwertung und Mitteilung seines Inhalts sind verboten, soweit nicht ausdrücklich gestattet. Zuwiderhandlungen verpflichten zu Schadenersatz. Alle Rechte für den Fall der Patent-, Gebrauchsmuster- oder Geschmacksmusterertragung vorbehalten.

Ersatzteilliste Schraubenkompressor
Spare parts list screw compressor
Liste de pièces détachées compresseur à vis

Z-Nr. 1.11.07-10.01 Rev. 00

SN: 20210000 - X

SMART 11

7 - 10 bar



POS-NR.	MENGE	Bezeichnung	Description	A-Nr./No.
1	1	Steuerung C70	Controller C70	06016072
2	1	Not-Aus-Schalter	Emergency button	06401010

