

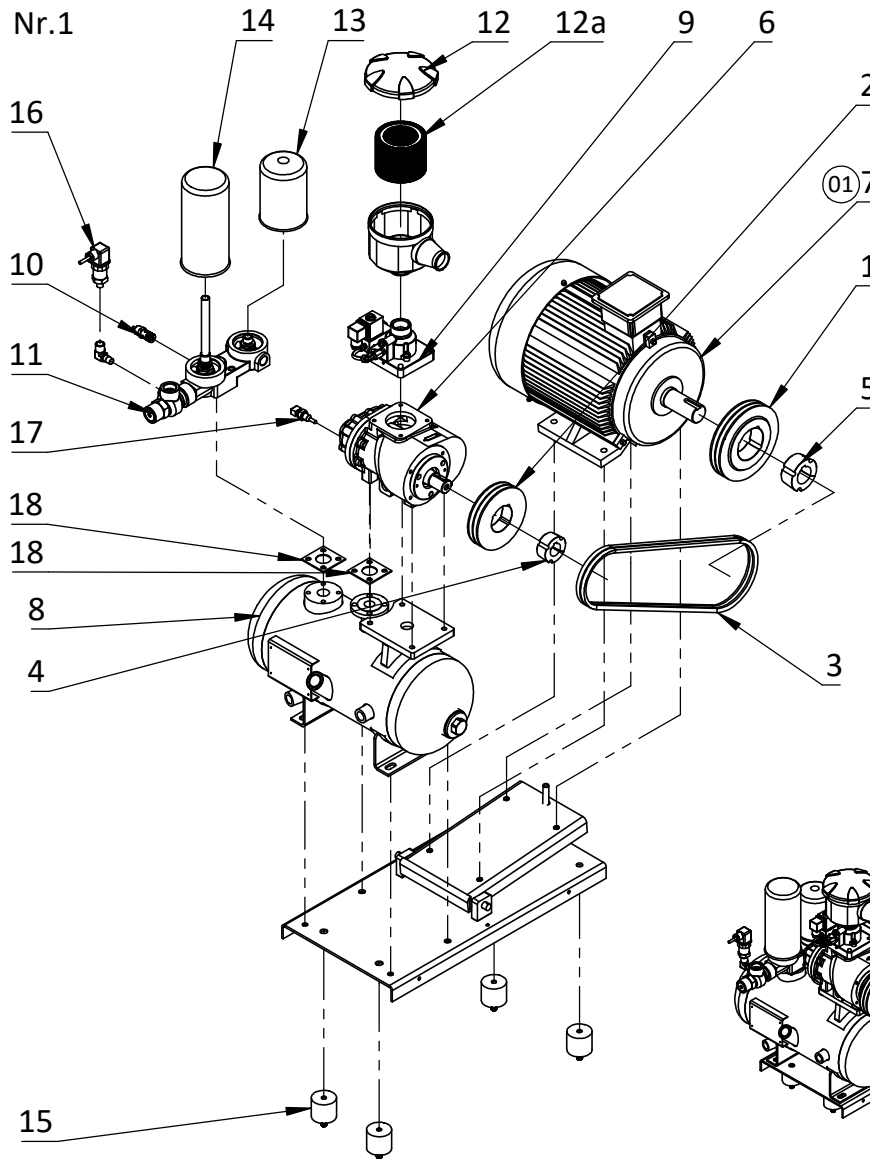
Ersatzteilliste Schraubenkompressor
Spare parts list screw compressor
Liste de pièces détachées compresseur à vis

Z-Nr. 2.07.07-10.01 Rev. 00

SN: 20200000 - X

SMART 7 TD

7 - 10 bar



1-1	Riemenscheibe Belt pulley Poulie	10040010	1-11	Multiblock Combination valve	08030030
1-2	Riemenscheibe Belt pulley Poulie	10040020	1-11a	Mindestdruck-Rückschlagventil Minimum pressure valve Vanne pression minimum	08070010
1-3	Riemen (2x) Belt Courroie	10030010	1-12	Luftfilter Air filter Filtre à air	09010030
1-4	Taperlock-Buchse Taper lock bush Moyeu amovible	10050010	1-12a	Luftfiltereinsatz Air filter element Élément filtrant	09018030
1-5	Taperlock-Buchse Moyeu amovible Verdichterstufe	10050020	1-13	Ölfilter Oil filter Filtre à huile	09020020
1-6	Air end Bloc vis	02000030	1-14	Ölabscheider Separator Déshuileur	09030030
1-6a	Wellendichsatz Kit joint d'arbre E-Motor	55020050	1-15	Gummipuffer Rubber buffers Tampons en caoutchouc	01550010
1-7	Electric motor Moteur électrique Ölbehälter	03000050	1-16	Drucksensor Pressure sensor Capteur de pression	08040031
1-8	Oil receiver Réservoir d'huile Ansaugregler	05010070	1-17	Temperatursensor Temperature sensor Capteur de température	08060041
1-9	Suction regulator Régulateur d'aspiration Sicherheitsventil	08010030	1-18	Flachdichtung Flat gasket Joint plat	13200010
1-10	Safety valve Vanne de sécurité	8 bar: 08020021 10 bar: 08020052			

Weitergabe sowie Vervielfältigung dieses Dokuments, Verwertung und Mitteilung seines Inhalts sind verboten, soweit nicht ausdrücklich gestattet. Zuwiderhandlungen verpflichten zu Schadenersatz. Alle Rechte für den Fall der Patent-, Gebrauchsmuster- oder Geschmacksuntereintragung vorbehalten.

Ersatzteilliste Schraubenkompressor
Spare parts list screw compressor
Liste de pièces détachées compresseur à vis

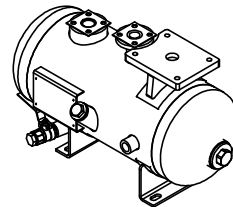
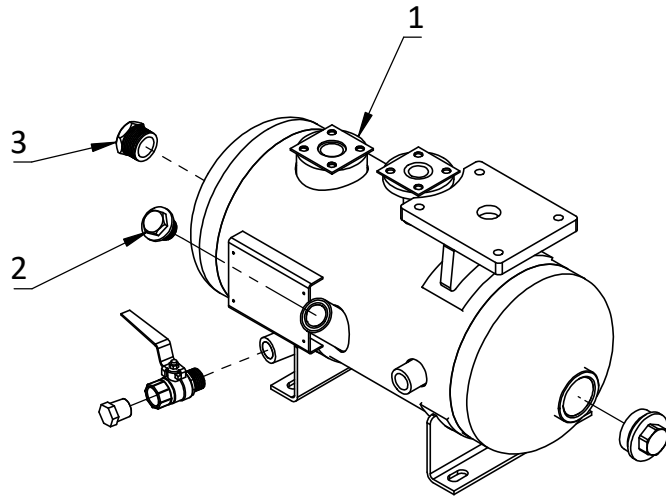
Z-Nr. 2.07.07-10.01 Rev. 00

SN: 20200000 - X

SMART 7 TD

7 - 10 bar

Nr.2

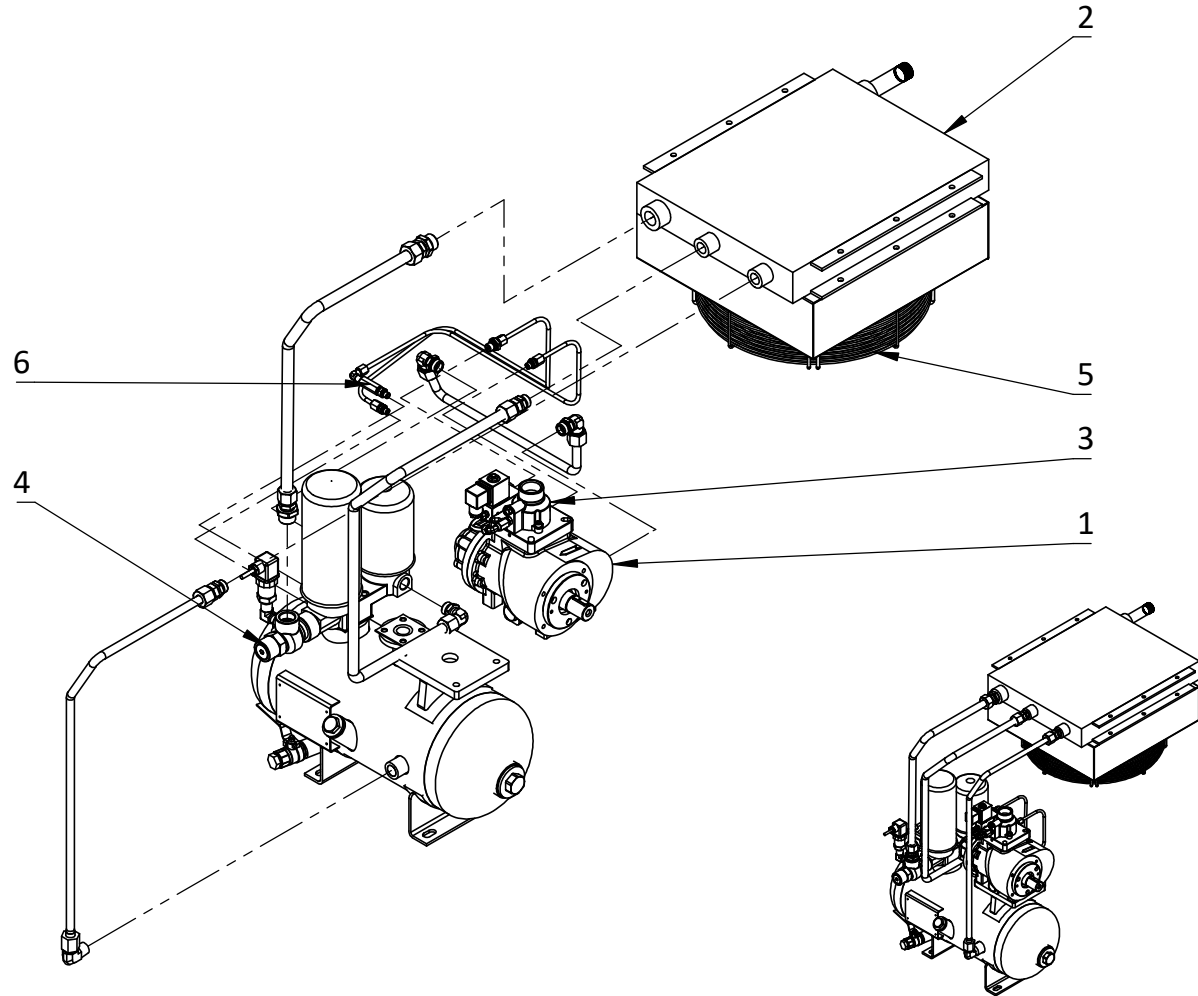


2-1	Ölbehälter Oil receiver Réservoir d'huile	05010070
2-2	Verschlusschraube ÖB Screw closure oil receiver Vis de blocage réservoir	05016020
2-3	Ölstandsauge Oil level glass Jauge de niveau d'huile	05017030

SMART 7 TD

7 - 10 bar

Nr.3



3-1	Verdichterstufe Air end Bloc vis	02000030
3-2	Kühler Radiator Radiateur	04010030
3-3	Ansaugregler Suction regulator Régulateur d'aspiration	08010030
3-4	Multiblock Combination valve	08030030
3-5	Lüfter Fan Ventilateur	07010020
3-6	Rückschlagventil Non-return valve Clapet anti retour	08050010

Ersatzteilliste Schraubenkompressor
Spare parts list screw compressor
Liste de pièces détachées compresseur à vis

Z-Nr. 2.07.07-10.01 Rev. 00

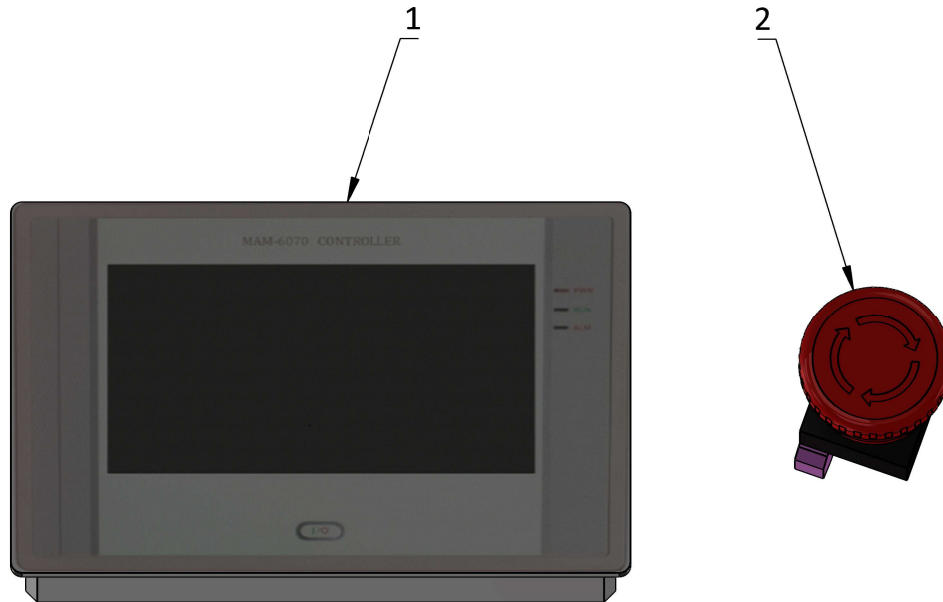
SN: 20200000 - X

SMART 7 TD

7 - 10 bar

Nr.4

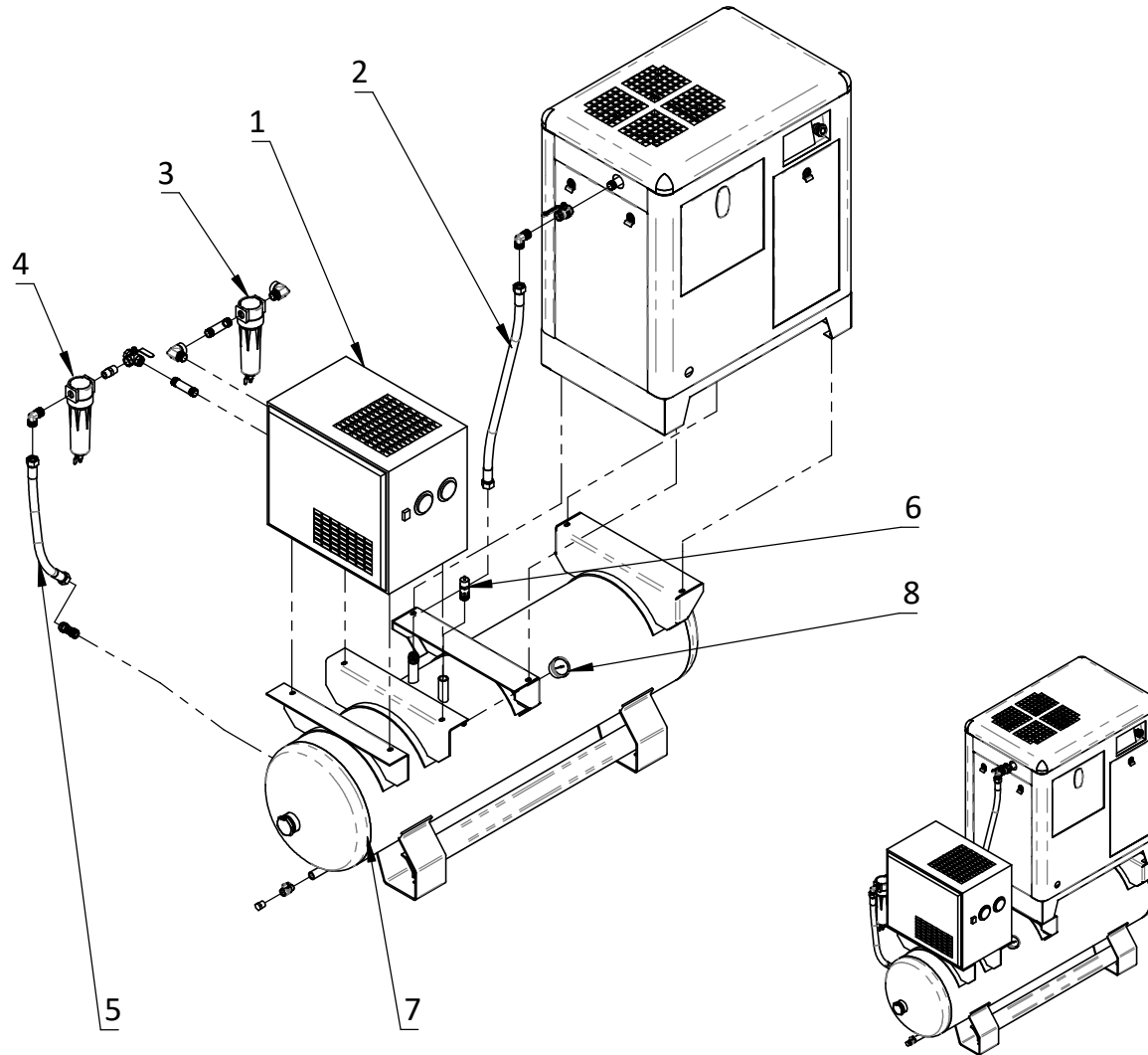
4-1	Steuerung MAM6070 Controller MAM6070 Commande MAM6070	06016070
4-2	Not-Aus-Schalter Emergency button Bouton arrêt d'urgence	06401010



SMART 7 TD

7 - 10 bar

Nr.5



5-1	Kältetrockner Air dryer Sécheur	15990030
5-2	Flex-Schlauch Flexible-hose	12880170
5-3	Vorfilter P Pre filter P Pré filtre	09060020
5-3a	Vorfiltereinsatz P Pre filter element P Elément filtrant	09068020
5-4	Nachfilter S Fine filter S	09060030
5-4a	Nachfiltereinsatz S Fine filter element S	09068030
5-5	Flex-Schlauch Flexible-hose	12880180
5-6	Behälter Sicherheitsventil 13,8bar Safet valve Receiver 13,8 bar Vanne de sécurité 13,8 bar Druckluftbehälter 270l	08020171
5-7	Air tank 270l Réservoir d'air 270l	05022700
5-8	Behälter Manometer 0-1,6 MPH Manometer for receiver 0-1,6 MPH Manomètre 0-1,6 MPH	05018040