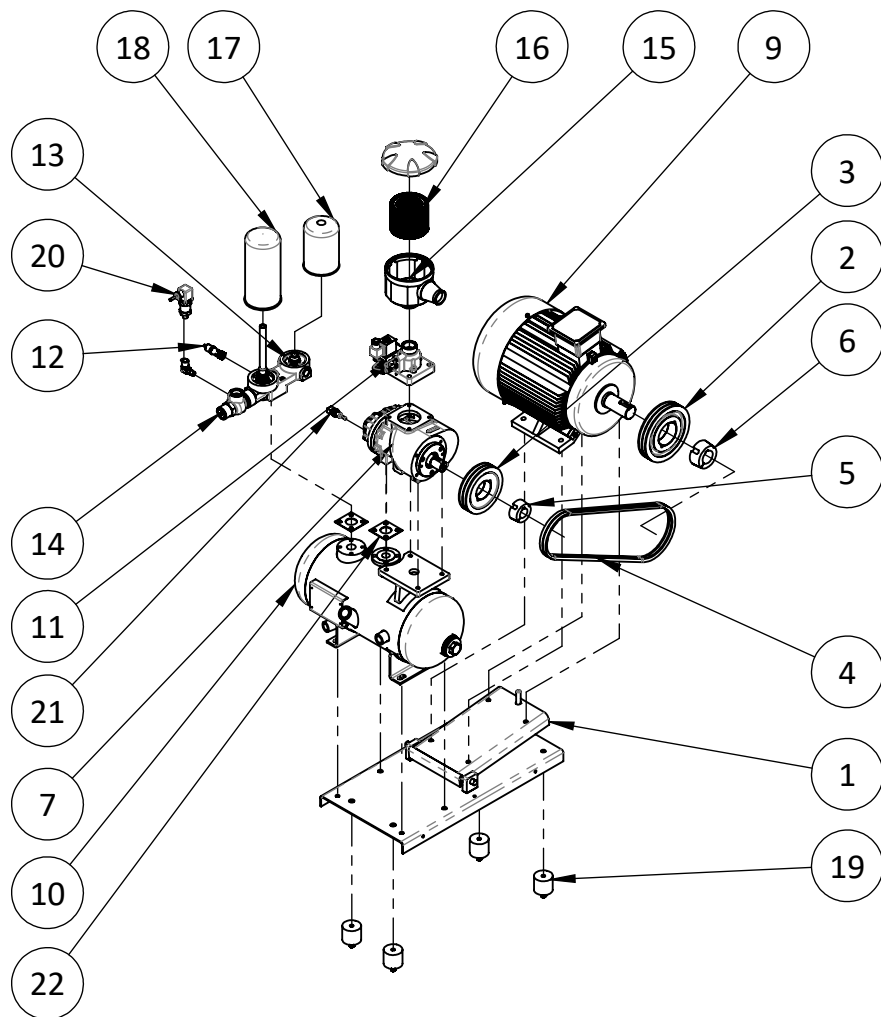
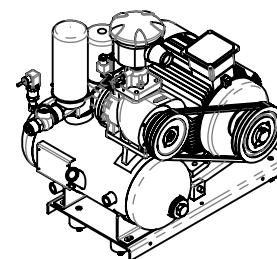


# SMART 7 TD PLUS

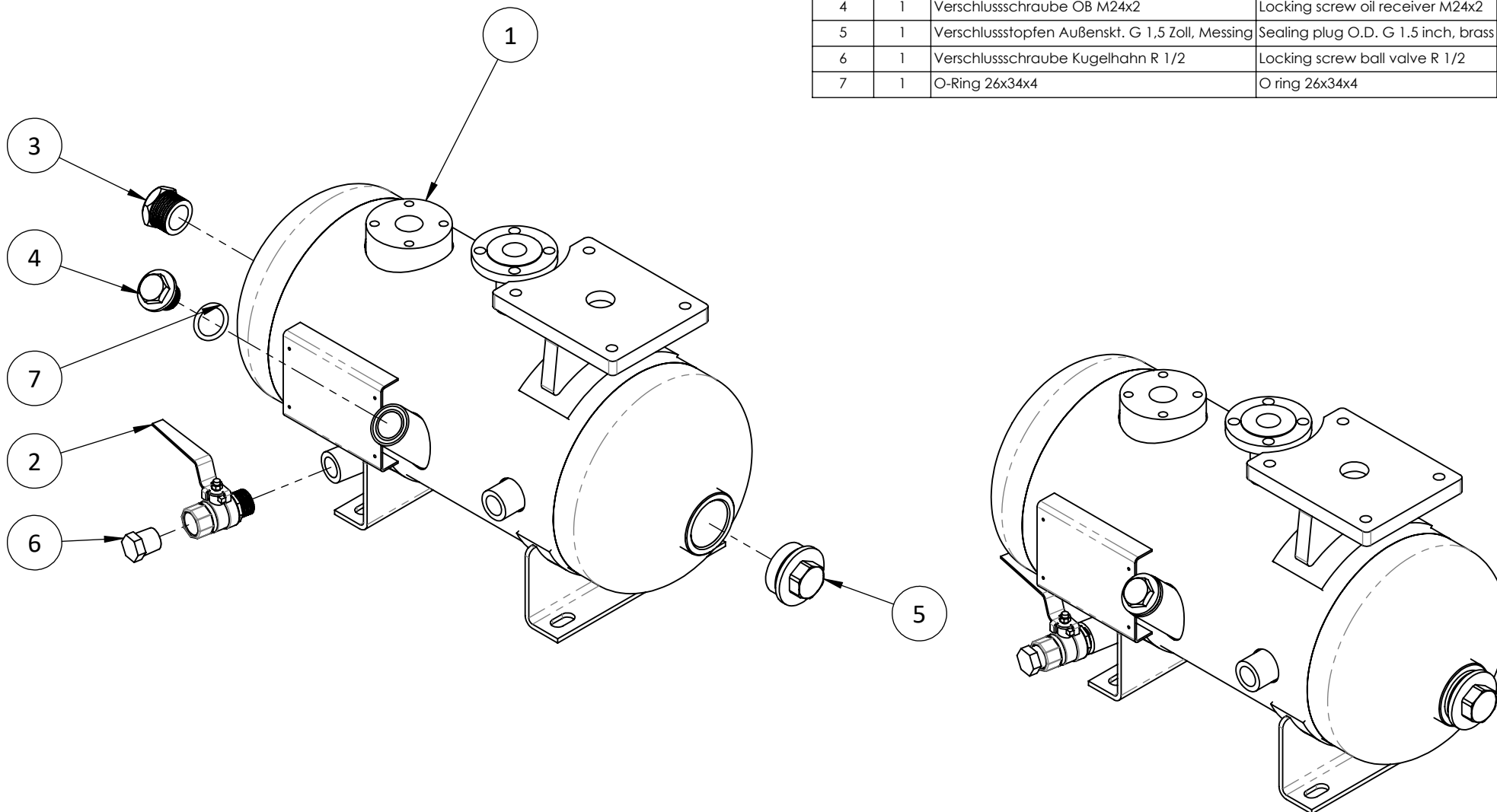
## 7 - 10 bar



POS-NR.	MENGE	Bezeichnung	Description	A-Nr./No.
1	1	Unterbau mit Wippe	Shockproof frame	01140020
2	1	Riemenscheibe SPZ160-02-2012	Pulley SPZ160-02-2012	10040010
3	1	Riemenscheibe SPZ132-02-1610	Pulley SPZ132-02-1610	10040020
4	2	Keilriemen 3VX475 XPZ1202 SMART 7	Belt 3VX475 XPZ1202 SMART 7	10030010
5	1	Taperlock-Buchse 1610-28	Taper lock bush 1610-28	10050010
6	1	Taperlock-Buchse 2012-38	Taper lock bush 2012-38	10050020
7	1	Verdichterstufe AC-077	Airend AC-077	02000030
8	1	Wellendichtsatz AC-077	Shaft seal set AC-077	55020010
9	1	IE3-Motor 7,5kW -D_132S2-2P-7.5KW	IE3-Motor 7,5kW -D_132S2-2P-7.5KW	03000040
10	1	Ölbehälter CWN-14-12,5	Oil-receiver CWN-14-12,5	05010070
11	1	Ansaugregler AIV-25Y-FHD	Suction regulator AIV-25Y-FHD	08010030
12	1	Sicherheitsventil 11 bar BX3-3_8 Zoll	Safety valve 11 bar BX3	08020052
13	1	Multiblock CTV-20A-H	Combination valve CTV-20A-H	08030030
14	1	Mindestdruckventil MPV-20A-R	Minimum pressure valve MPV-20A-R	08070010
15	1	Luffiltergehäuse kp für Luffiltereinsatz 583310	Air filter assambly cpl. for Air filter insert 583310	09010030
16	1	Luffiltereinsatz 583310	Air filter insert 583310	09018030
17	1	Ölfilter 56220	Oil filter 56220	09020020
18	1	Separatorbox 561018	Separator 561018	09030030
19	4	Gummipuffer M10	Rubber buffer M10	01550010
20	1	Drucksensor PT-309-16 R0,25	Pressure sensor PT-309-16 R0,25	08040031
21	1	Temperatursensor R1_4 L=4.0MHC	Temperature sensor R1_4 L=4.0MHC	08060041
22	2	Flachdichtung 62x62x2_für D30	Flat gasket 62x62x2_for D30	13200010



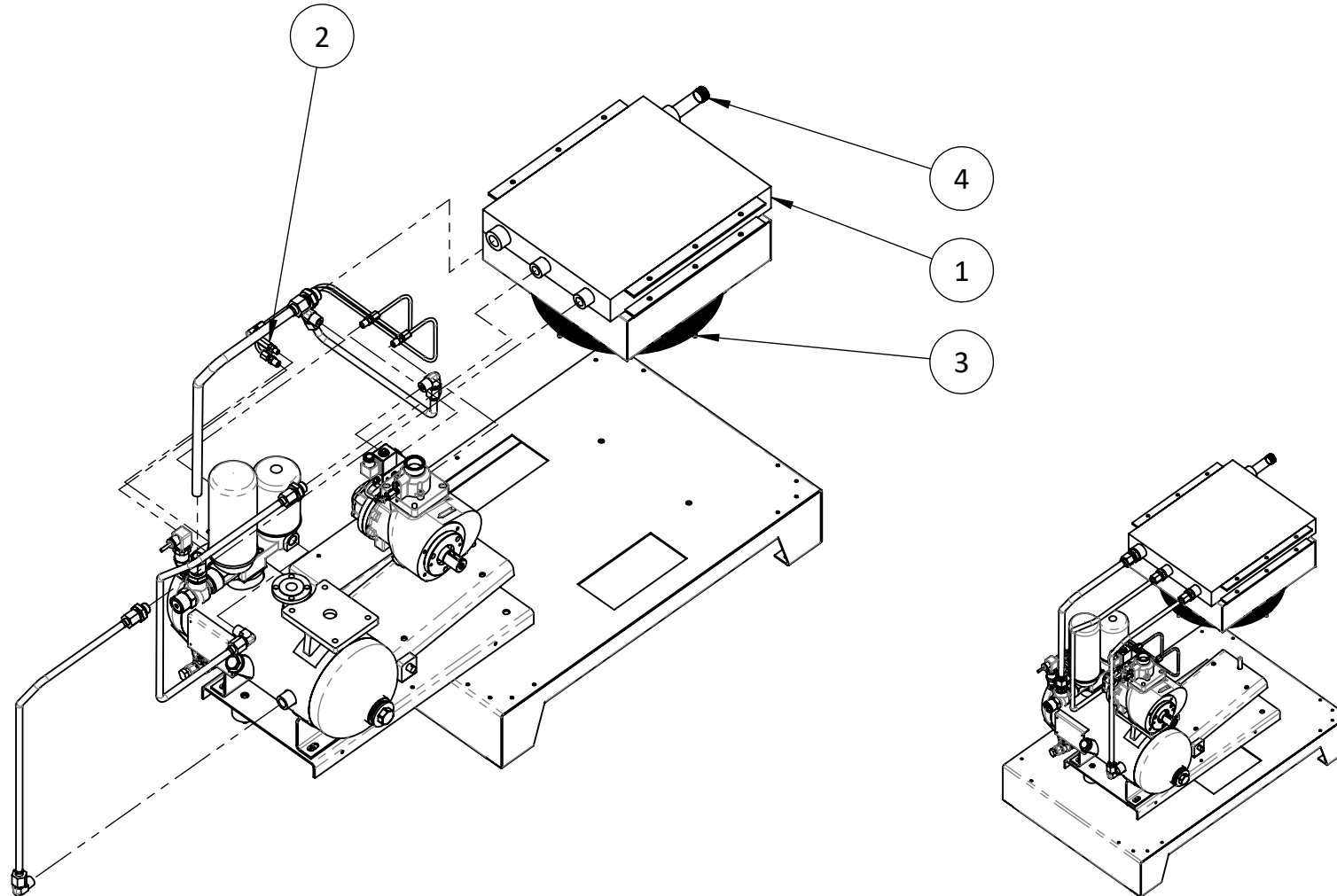
POS-NR.	MENGE	Bezeichnung	Description	A-Nr./No.
1	1	Ölbehälter CWN-14-12,5	Oil-receiver CWN-14-12,5	05010070
2	1	Kugelhahn R 1/2 (AG) - Rp 1/2 (IG)	Ball valve R 1/2 (AG) - Rp 1/2 (IG)	05019010
3	1	Ölstandsauge 10HP_1 Zoll	Oil level glass 10HP_1 Zoll	05017030
4	1	Verschlusschraube ÖB M24x2	Locking screw oil receiver M24x2	05016020
5	1	Verschlussstopfen Außenskt. G 1,5 Zoll, Messing	Sealing plug O.D. G 1.5 inch, brass	13100834
6	1	Verschlusschraube Kugelhahn R 1/2	Locking screw ball valve R 1/2	05016010
7	1	O-Ring 26x34x4	O ring 26x34x4	13200030



# SMART 7 TD PLUS

## 7 - 10 bar

POS-NR.	MENGE	Bezeichnung	Description	A-Nr./No.
1	1	Ölkühler 10HP	Radiator 10HP	04010030
2	1	Rückschlagventil LHY-1-DN1,0	Non-return valve LHY-1-DN1,0	08050100
3	1	Lüfter YSWF74L34P4-422N-350T-B	Fan YSWF74L34P4-422N-350T-B	07010020
4	1	Rohrdoppelnippel 3_4 Zoll x100mm, Stahlrohr ST 37 verzinkt	Pipe double nipple 3_4 inch x100mm, steel pipe ST 37 galvanized	13100872



Ersatzteilliste Schraubenkompressor  
Spare parts list screw compressor  
Liste de pièces détachées compresseur à vis

Z-Nr. 2.07.07-10.01.5 Rev. 02

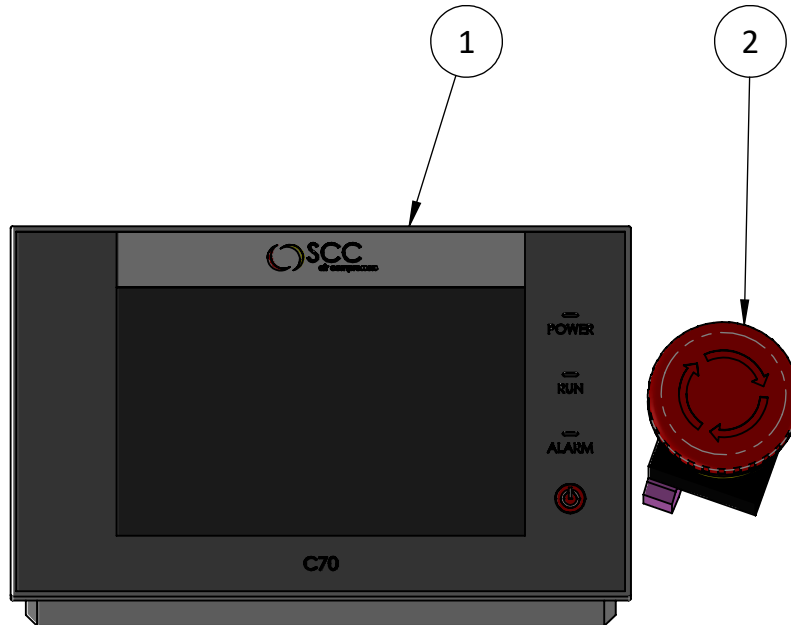
SN: 20210000 - X

# SMART 7 TD PLUS

## 7 - 10 bar



POS-NR.	MENGE	Bezeichnung	Description	A-Nr./No.
1	1	Steuerung C70	Controller C70	06016072
2	1	Not-Aus-Schalter	Emergency button	06401010



Weitergabe sowie Vervielfältigung dieses Dokuments, Verwertung und Mitteilung seines Inhalts sind verboten, soweit nicht ausdrücklich gestattet.  
Zu widerhandlungen verpflichten zu Schadenersatz. Alle Rechte für den Fall der Patent-, Gebrauchsmuster- oder Geschmacksmerkmalen vorbehalten

# SMART 7 TD PLUS

## 7 - 10 bar

POS-NR.	MENGE	Bezeichnung	Description	A-Nr./No.
1	1	Trockner DR 120	Dryer DR 120	DSI.00120
2	1	Schlauch SMART 5 u. 7 Komp.-Behälter	Flexible hose SMART 5 u. 7 Cpl.-Tank	12880053
3	1	Filter FIL 77 P	Filter FIL 77 P	FGO.00077P
4	1	Filterelement FIL-E 77 P	Filter element FIL-E 77 P	FGO.00077PE
5	1	Filter FIL 77 M	Filter FIL 77 M	FGO.00077M
6	1	Filterelement FIL-E 77 M	Filter element FIL-E 77 M	FGO.00077ME
7	1	Schlauch SMART 7 Behälter-Trockner 270L	Hose SMART 7 Tank-Dryer 270L	12880054
8	2	A Drain 1	A Drain 1	AAD.00001
9	1	Sicherheitsventil 11 bar BX3-3_8 Zoll	Safety valve 11 bar BX3	08020052
10	1	Druckluftbehälter 270 l CE	Air receiver 270l CE	05022701
11	1	Einbaumanometer 0-16 bar 63mm	Pressure gauge 0-16 bar 63mm	05028030
12	1	Grundplatte SMART 4-7	Baseplate SMART 4-7	18000059
13	2	Verschlussstopfen R2 Zoll_VS 20 ST	Sealing plug R2 inch_VS 20 ST	13100824
14	1	Messing Kugelhahn Eco-Line, R 0,75a-Rp0,75i	Brass ball valve Eco-Line, R 0,75a-Rp0,75i	05019025
15	1	Messing Kugelhahn 1_	Brass ball valve G1/2	05019023
16	1	Verschlussstopfen Außenskt. G 1_2 Zoll- Messing	Sealing plug O.D. G 1_2 inch- brass	13100822
17	1	Schraubenkompressor SMART 7	Screw compressor SMART 7	90000300
18	4	Gummipuffer M10, D80x30	Rubber buffer M10, D80x30	01550050

