

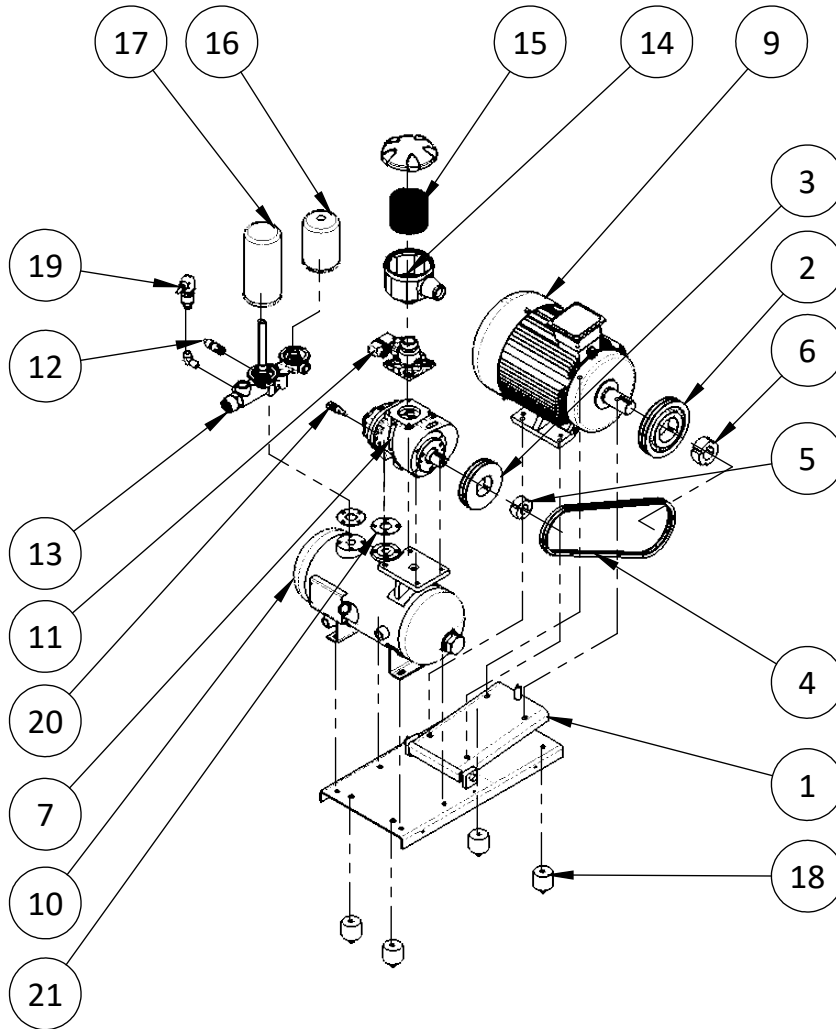
Ersatzteilliste Schraubenkompressor
Spare parts list screw compressor
Liste de pièces détachées compresseur à vis

Z-Nr. 1.07.07-10.01.10 Rev. 00

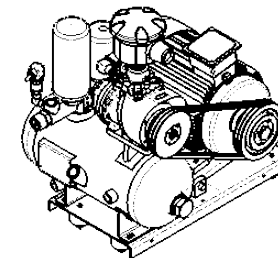
SN: 20220000 - X

SMART 7

7 - 10 bar

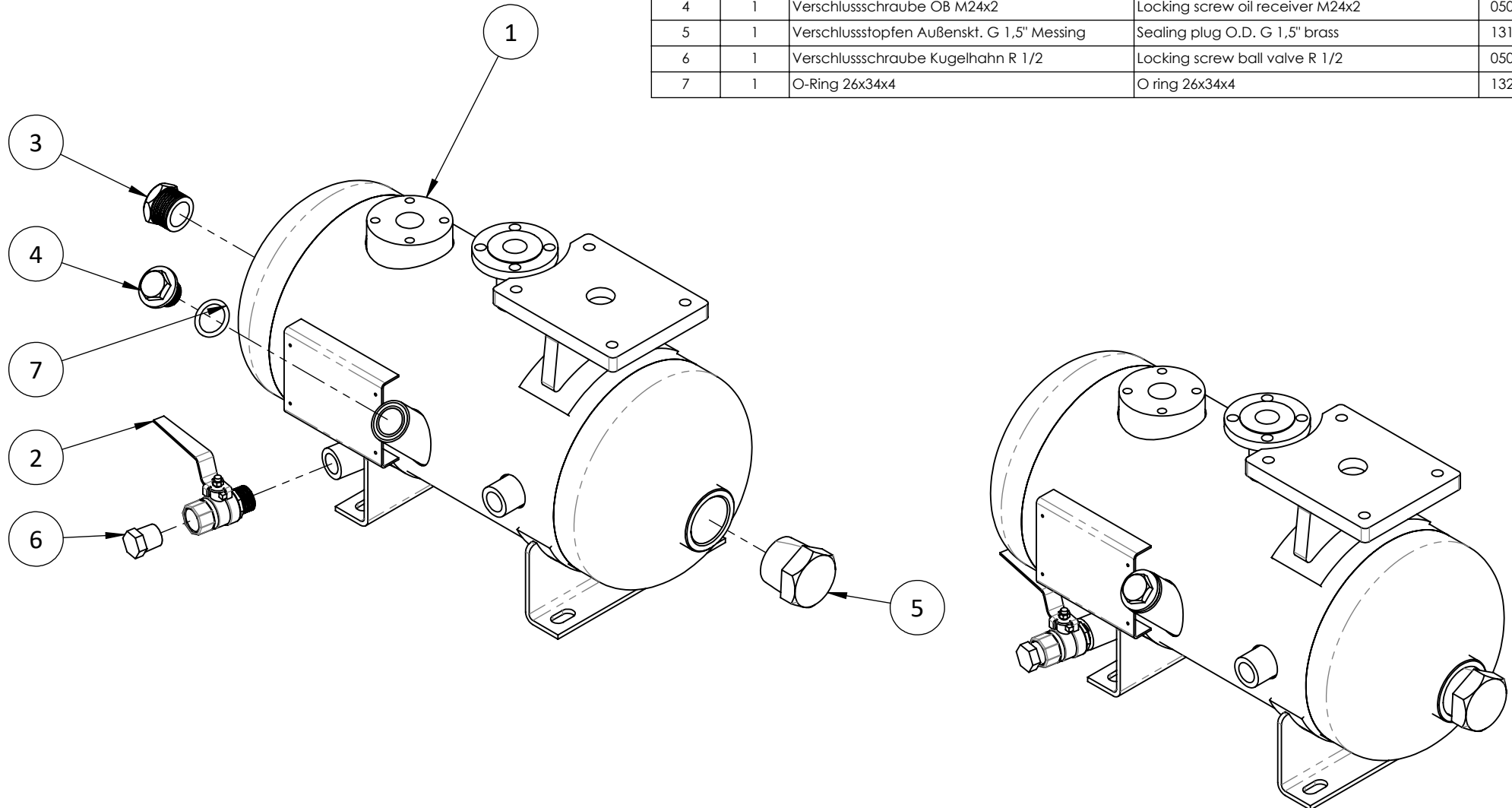


POS-NR.	MENGE	Bezeichnung	Description	A-Nr./No.
1	1	Unterbau mit Wippe	Shockproof frame	01140020
2	1	Riemenscheibe SPZ160-02-2012	Pulley SPZ160-02-2012	10040010
3	1	Riemenscheibe SPZ132-02-1610	Pulley SPZ132-02-1610	10040020
4	2	Keilriemen 3VX475 XPZ1202 SMART 7	Belt 3VX475 XPZ1202 SMART 7	10030010
5	1	Taperlock-Buchse 1610-28	Taper lock bush 1610-28	10050010
6	1	Taperlock-Buchse 2012-38	Taper lock bush 2012-38	10050020
7	1	Verdichterstufe AC-077	Airend AC-077	02000030
8	1	Wellendichsatz AC-077	Shaft seal set AC-077	55020010
9	1	IE3-Motor 7,5kW -D_132S2-2P-7.5KW	IE3-Motor 7,5kW -D_132S2-2P-7.5KW	03000040
10	1	Ölbehälter CWN-14-12,5	Oil-receiver CWN-14-12,5	05010070
11	1	Ansaugregler AIV-25YE-HD	Suction regulator AIV-25YE-HD	08010190
12	1	Sicherheitsventil 13,8 bar BX3-3_8 Zoll	Safety valve 13,8 bar BX3	08020211
13	1	Multiblock CTV-20AZ-G	Combination valve CTV-20AZ-G	08030032
14	1	Luffiltergehäuse kp für Luffiltereinsatz 583310	Air filter assambly cpl. for Air filter insert 583310	09010030
15	1	Luffiltereinsatz 583310	Air filter insert 583310	09018030
16	1	Ölfilter 56220	Oil filter 56220	09020020
17	1	Separatorbox 561018	Separator 561018	09030030
18	4	Gummipuffer M10	Rubber buffer M10	01550010
19	1	Drucksensor PT-309-16 R0,25	Pressure sensor PT-309-16 R0,25	08040031
20	1	Temperatursensor R1_4 L=4.0MHC	Temperature sensor R1_4 L=4.0MHC	08060041
21	2	Flachdichtung_D75 x d30 x 2-4 x9 x D60	Flat gasket D75 x d30 x 2-4 x9 x D60	13200660



Weitergabe sowie Vervielfältigung dieses Dokuments, Verwertung und Mitteilung seines Inhalts sind verboten, soweit nicht ausdrücklich gestattet. Zuwiderhandlungen verpflichten zu Schadenersatz. Alle Rechte für den Fall der Patent-, Gebrauchsmuster- oder Geschmacksuntereintragung vorbehalten.

POS-NR.	MENGE	Bezeichnung	Description	A-Nr./No.
1	1	Ölbehälter CWN-14-12,5	Oil-receiver CWN-14-12,5	05010070
2	1	Kugelhahn R 1/2 (AG) - Rp 1/2 (IG)	Ball valve R 1/2 (AG) - Rp 1/2 (IG)	05019010
3	1	Ölstandsauge 10HP_1 Zoll	Oil level glass 10HP_1 Zoll	05017030
4	1	Verschlussschraube ÖB M24x2	Locking screw oil receiver M24x2	05016020
5	1	Verschlussstopfen Außenskrt. G 1,5" Messing	Sealing plug O.D. G 1,5" brass	13100838
6	1	Verschlussschraube Kugelhahn R 1/2	Locking screw ball valve R 1/2	05016010
7	1	O-Ring 26x34x4	O ring 26x34x4	13200030



Ersatzteilliste Schraubenkompressor
Spare parts list screw compressor
Liste de pièces détachées compresseur à vis

Z-Nr. 1.07.07-10.01.10 Rev. 00

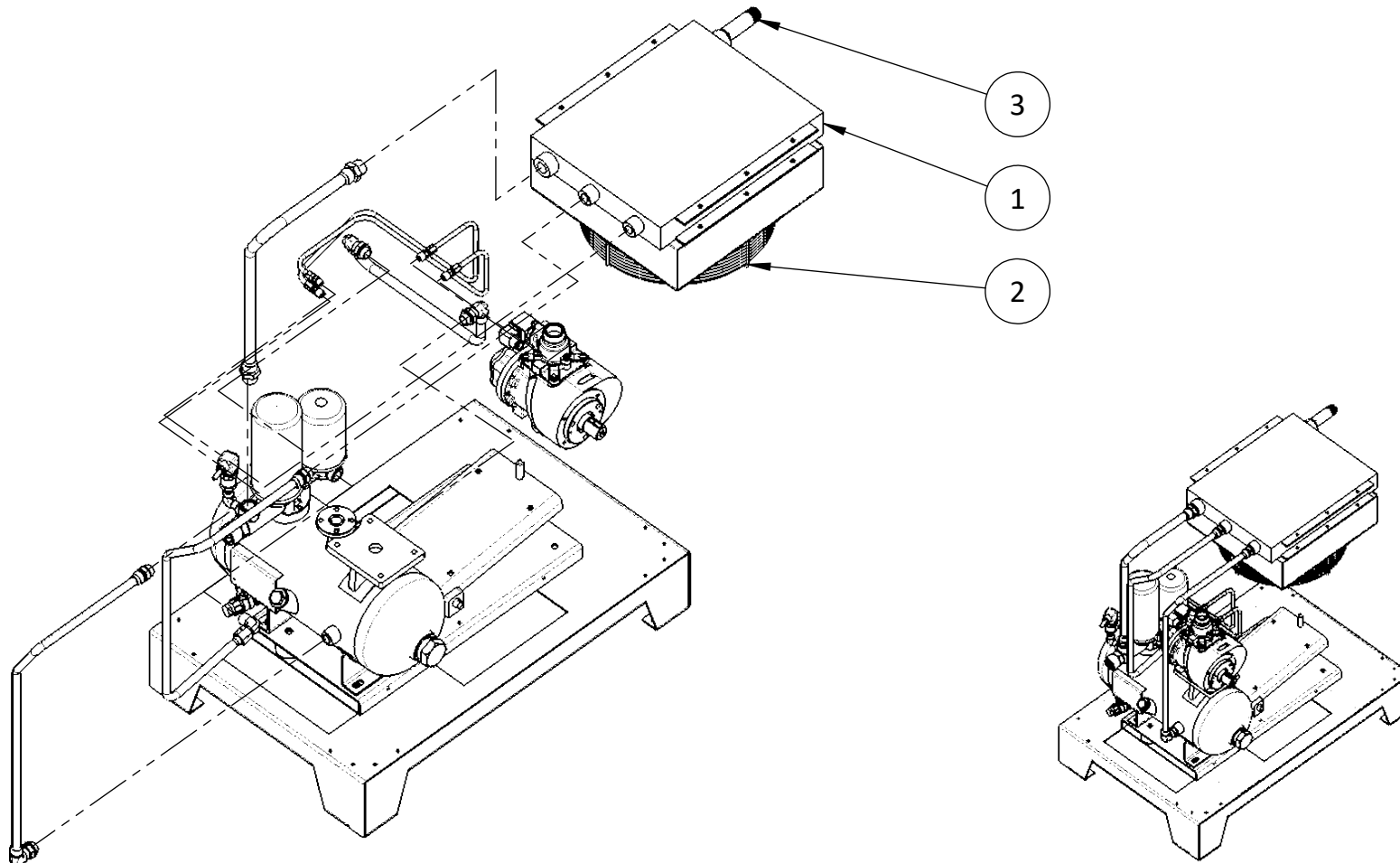
SN: 20220000 - X

SMART 7

7 - 10 bar



POS-NR.	MENGE	Bezeichnung	Description	A-Nr./No.
1	1	Ölkühler 10HP	Radiator 10HP	04010030
2	1	Lüfter YSWF74L34P4-422N-350T-B	Fan YSWF74L34P4-422N-350T-B	07010020
3	1	Rohrdoppelnippel 3_4 Zoll x100mm, Stahlrohr ST 37 verzinkt	Pipe double nipple 3_4 inch x100mm, steel pipe ST 37 galvanized	13100872



Weitergabe sowie Vervielfältigung dieses Dokuments, Verwertung und Mitteilung seines Inhalts sind verboten, soweit nicht ausdrücklich gestattet. Zuwiderhandlungen verpflichten zu Schadenersatz. Alle Rechte für den Fall der Patent-, Gebrauchsmuster- oder Geschmacksmusterertragung vorbehalten.

Ersatzteilliste Schraubenkompressor
Spare parts list screw compressor
Liste de pièces détachées compresseur à vis

Z-Nr. 1.15.07-10.01.1 Rev. 00

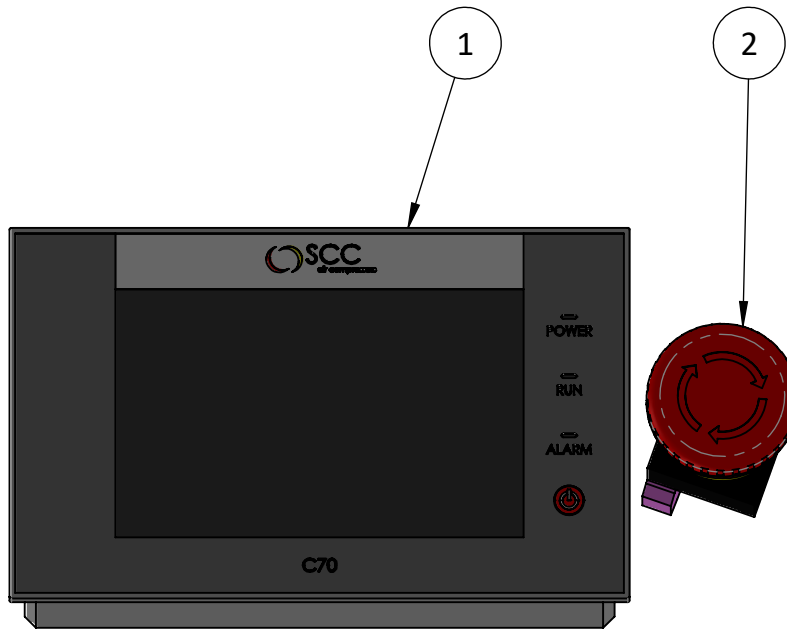
SN: 20220000 - X

SMART 7

7 - 10 bar



POS-NR.	MENGE	Bezeichnung	Description	A-Nr./No.
1	1	Steuerung C70	Controller C70	06016072
2	1	Not-Aus-Schalter	Emergency button	06401010



Weitergabe sowie Vervielfältigung dieses Dokuments, Verwertung und Mitteilung seines Inhalts sind verboten, soweit nicht ausdrücklich gestattet.
Zuwiderhandlungen verpflichten zu Schadenersatz. Alle Rechte für den Fall der Patent-, Gebrauchsmuster- oder Geschmacksmusterertragung vorbehalten.