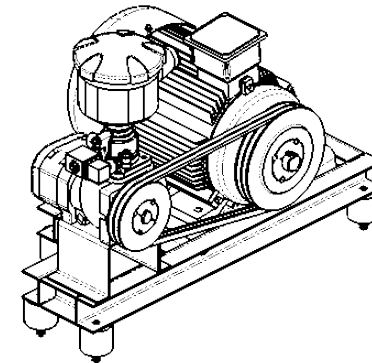
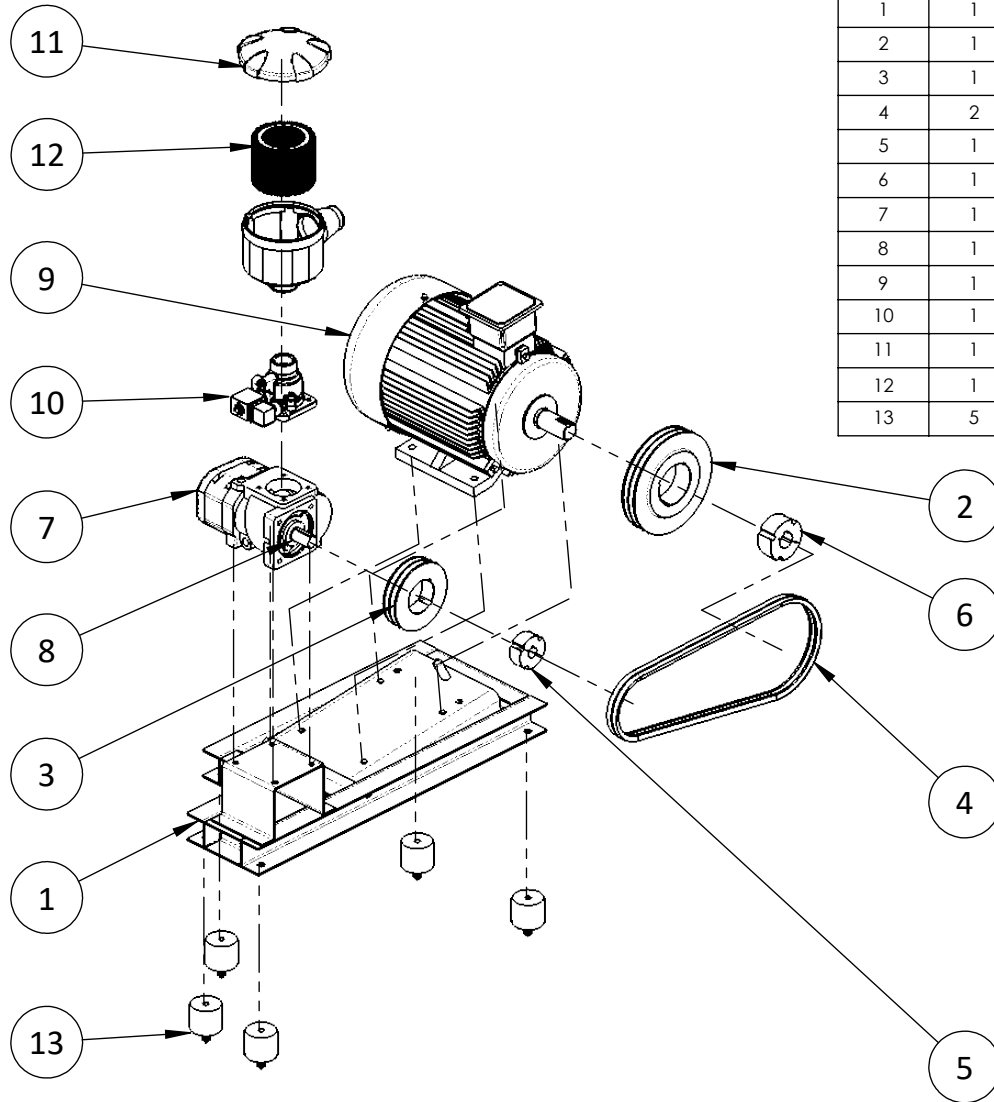
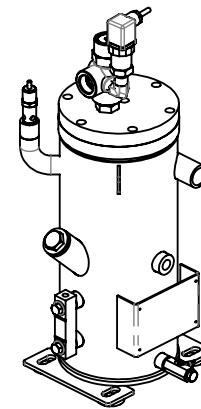
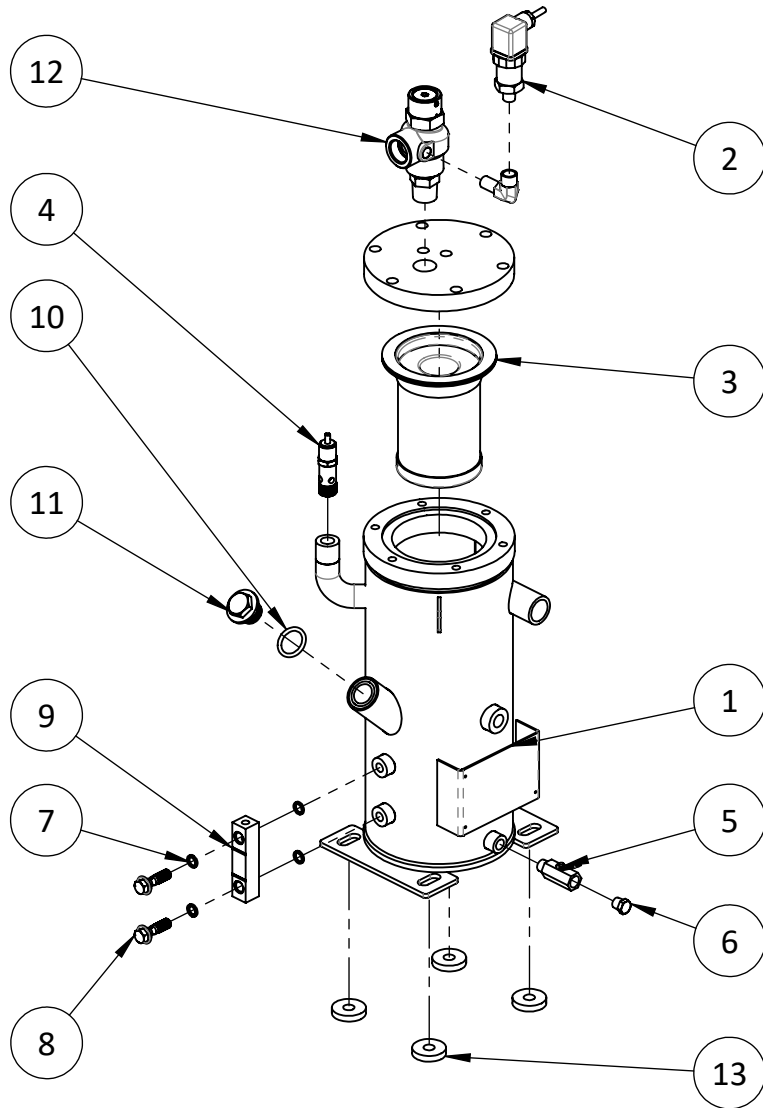


POS-NR.	MENGE	Bezeichnung	Description	A-Nr./No.
1	1	Unterbau mit Wippe	Shockproof frame	01140010.10
2	1	Keilriemenscheibe SPZ170-02-2012	Belt pulley SPZ170-02-2012	10040220
3	1	Keilriemenscheibe SPZ112-02-1610	Belt pulley SPZ112-02-1610	10040210
4	2	Keilriemen 3VX425 - XPZ1080	Belt 3VX425 - XPZ1080	10030070
5	1	Taperlock-Buchse 1610-19	Taper lock bush 1610-19	10050110
6	1	Taperlock-Buchse 2012-28	Taper lock bush 2012-28	10050090
7	1	Verdichterstufe BST46A (YNT-46A)	Air end BST46A (YNT-46A)	02000010
8	1	Wellendichtsatz BST46A	Shaft seal set BST46A	55020070
9	1	IE3-Motor YE3-112M-2P-4K	IE3-Motor YE3-112M-2P-4K	03000010
10	1	Ansaugregler AIV-25JE-K	Suction regulator AIV-25JE-K	08010180
11	1	Luftfiltergehäuse kp für Luftfiltereinsatz 583310	Air filter assambly cpl. for Air filter insert 583310	09010030
12	1	Luftfiltereinsatz 583310	Air filter insert 583310	09018030
13	5	Gummipuffer M10	Rubber buffer M10	01550010



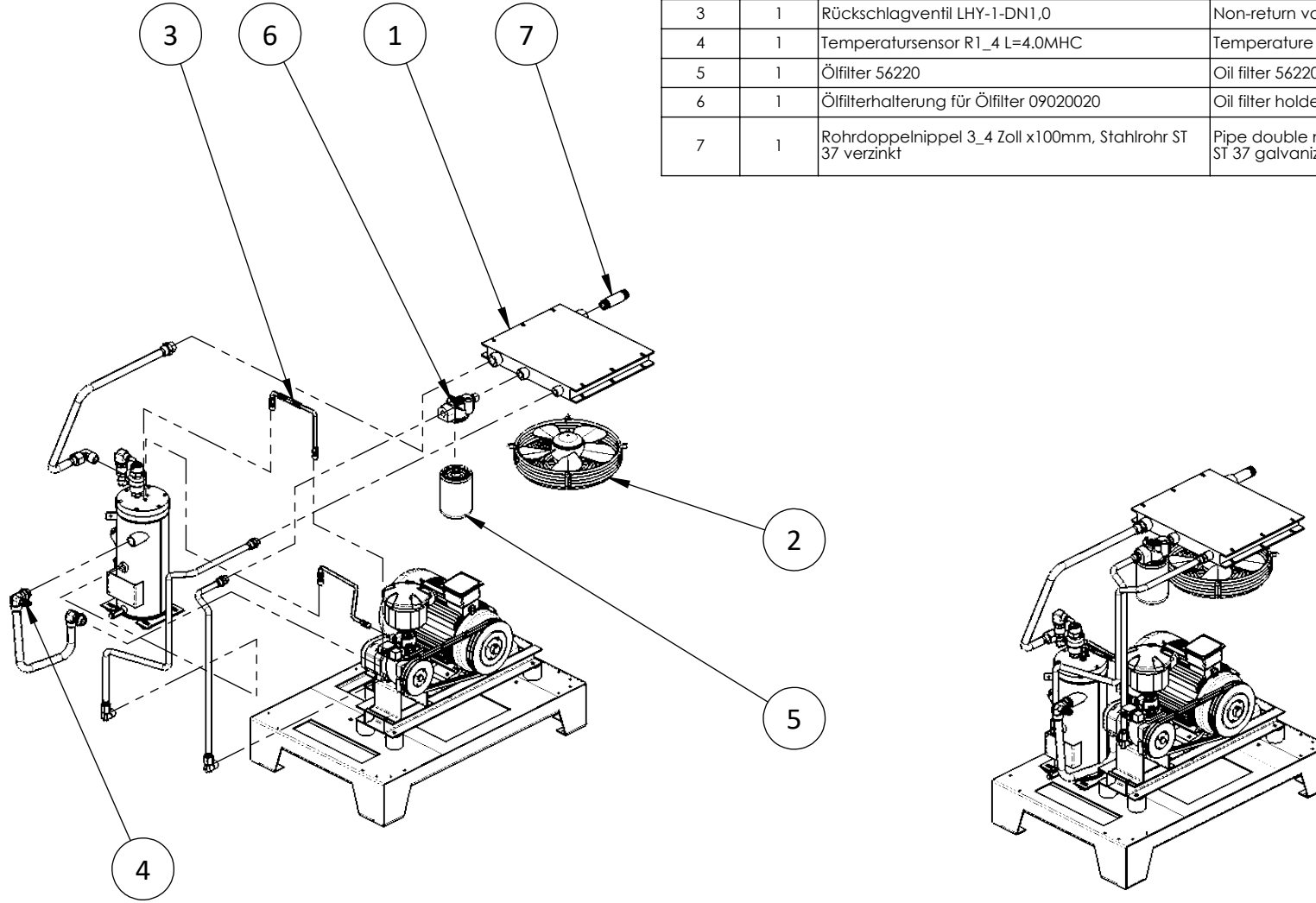
POS-NR.	MENGE	Bezeichnung	Description	A-Nr./No.
1	1	Ölbehälter LCN-6-12,5	Air oil tank LCN-6-12,5	05010301
2	1	Drucksensor PT-309-16 R0,25	Pressure sensor PT-309-16 R0,25	08040031
3	1	Separatorbox KB8136	Separator KB8136	09030010
4	1	Sicherheitsventil 13,8 bar BX3-3_8 Zoll	Safety valve 13,8 bar BX3	08020211
5	1	Kugelhahn 1_4 Zoll	Ball valve 1_4 in.	13100752
6	1	Verschlussstopfen Außenskt. ZG1_4	Sealing plug external hexagon ZG1/4	13100973
7	4	Dichtring 14x10,2x1,9	Sealing ring 14x10,2x1,9	13200020
8	2	Hohlschraube ÖB-22x15xM10	Banjo bolt oil level 22x15xM10	05017050
9	1	Ölstandsauge 10HP	Oil level 10HP	05017020
10	1	O-Ring 26x34x4	O ring 26x34x4	13200030
11	1	Verschlusschraube ÖB M24x2	Locking screw oil receiver M24x2	05016020
12	1	Mindestdruckventil MPV-20-A-Y	Minimum pressure valve MPV-20-A-Y	08070031
13	4	Gummipuffer ÖB	Rubber buffer oil tank	01550000



SMART 4

7 - 10 bar

POS-NR.	MENGE	Bezeichnung	Description	A-Nr./No.
1	1	Kühler 4HP	Radiator 4HP	04010010
2	1	Lüfter SMART 4_2.03.300-40302	Fan SMART 4_2.03.300-40302	07010150
3	1	Rückschlagventil LHY-1-DN1,0	Non-return valve LHY-1-DN1,0	08050100
4	1	Temperatursensor R1_4 L=4.0MHC	Temperature sensor R1_4 L=4.0MHC	08060041
5	1	Ölfiler 56220	Oil filter 56220	09020020
6	1	Ölfilterhalterung für Ölfilter 09020020	Oil filter holder for oil filter 09020020	08080020
7	1	Rohrdoppelnippel 3_4 Zoll x100mm, Stahrohr ST 37 verzinkt	Pipe double nipple 3_4 inch x100mm, steel pipe ST 37 galvanized	13100872



Ersatzteilliste Schraubenkompressor
Spare parts list screw compressor
Liste de pièces détachées compresseur à vis

Z-Nr. 1.04.07-10.01.10 Rev. 00

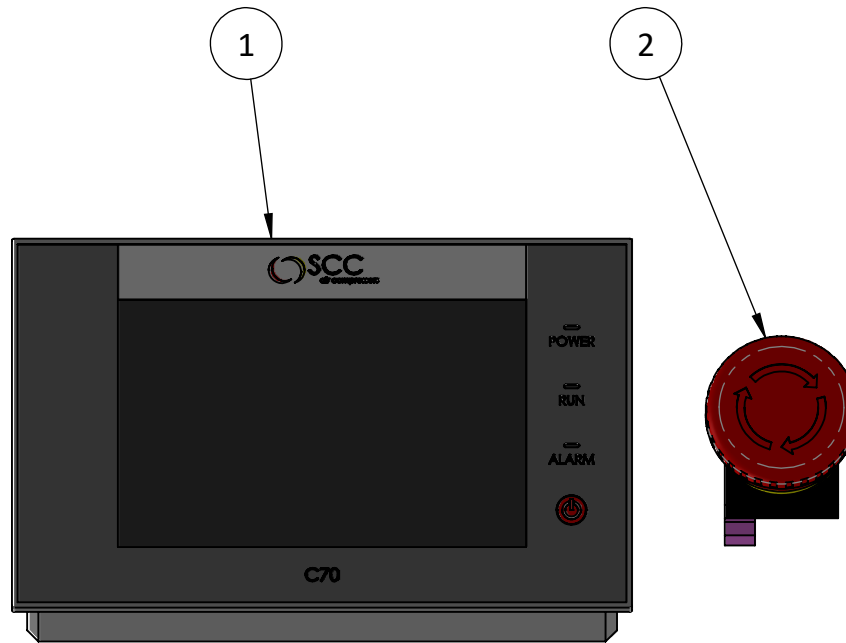
SN: 20220000 - X

SMART 4

7 - 10 bar



POS-NR.	MENGE	Bezeichnung	Description	A-Nr./No.
1	1	Steuerung C70	Controller C70	06016072
2	1	Not-Aus-Schalter	Emergency button	06401010



Weitergabe sowie Vervielfältigung dieses Dokuments, Verwertung und Mitteilung seines Inhalts sind verboten, soweit nicht ausdrücklich gestattet. Zuwiderhandlungen verpflichten zu Schadensersatz. Alle Rechte für den Fall der Patent-, Gebrauchsmuster- oder Geschmacksmusterertragung vorbehalten.