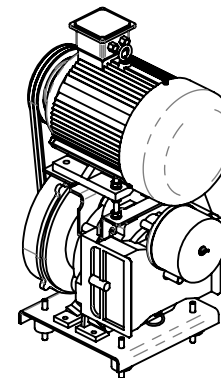
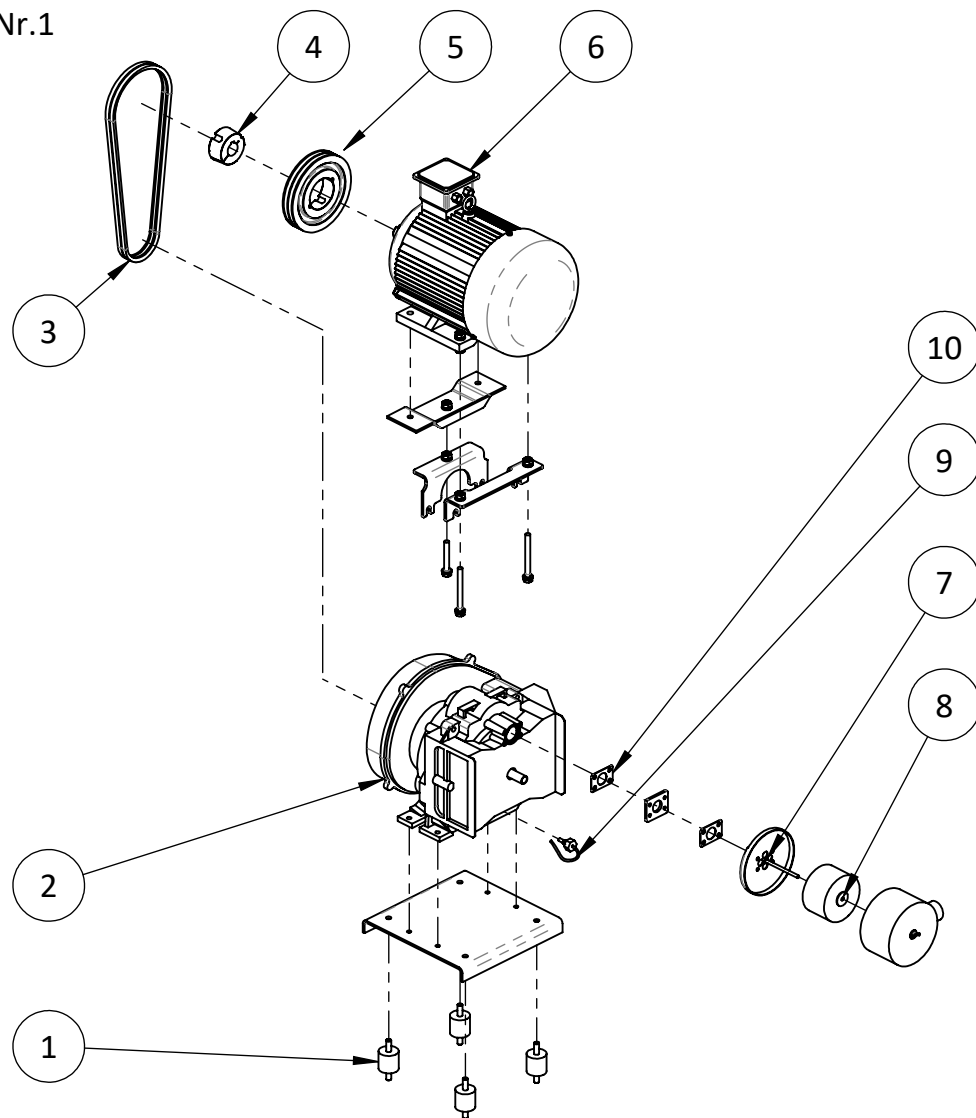


# SCROLLI 2

## 10 bar

Nr.1

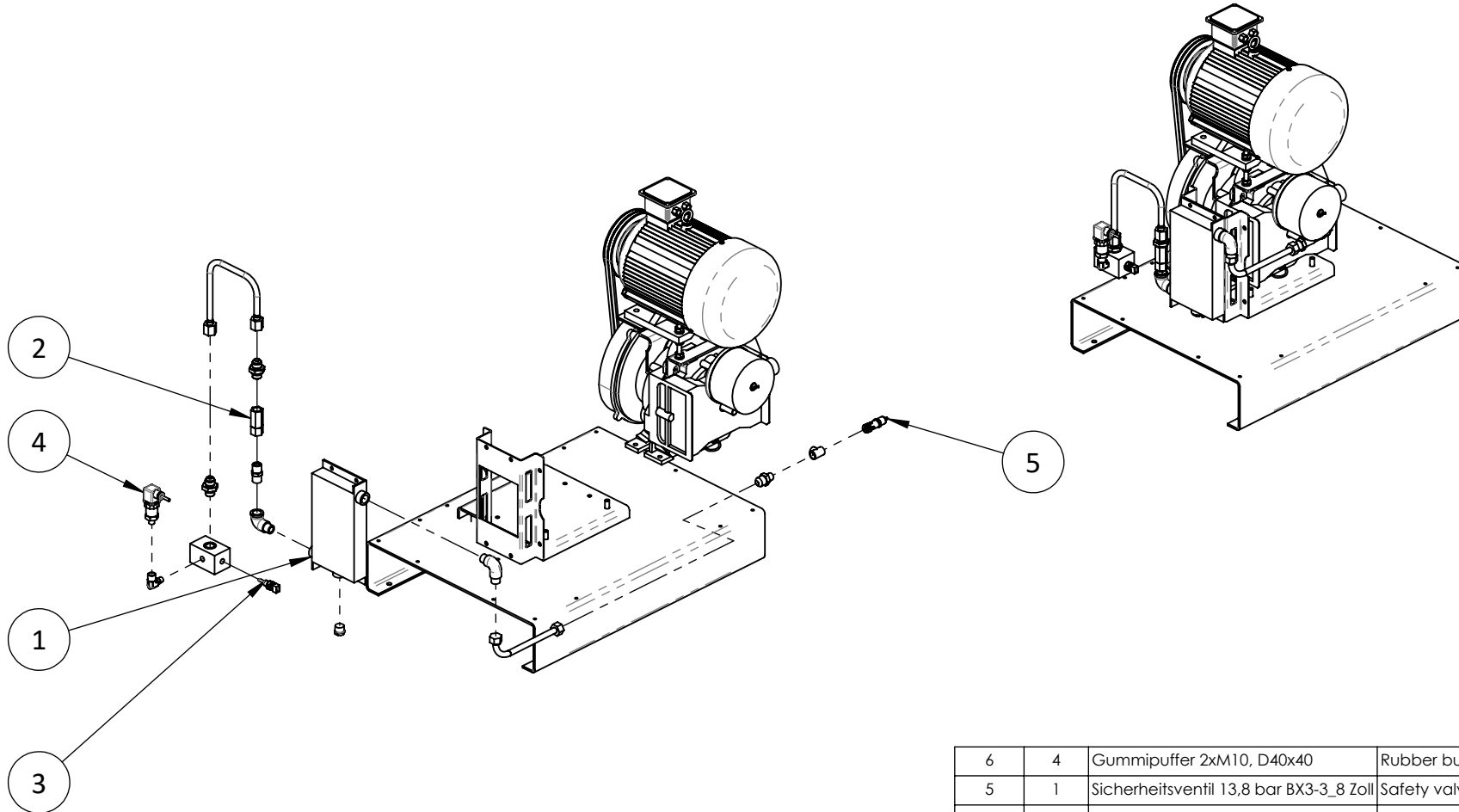


10	2	Flachdichtung	Asbestos paper pad	13200480
9	1	Temperatursensor Verdichter Scrolli	Temperature sensor SCROLLI	08060050
8	1	Luffiltereinsatz Scrolli	Air filter element Scrolli	09018130
7	1	Luffilter komplett Scrolli	Air filter complete Scrolli	09010130
6	1	IE3-Motor 3,7kW _Scrolli	IE3-Motor 3,7kW _Scrolli	03004010
5	1	Riemenscheibe SPZ160-02-2012	Pulley SPZ160-02-2012	10040010
4	1	Taperlock-Buchse 2012-28	Taper lock bush 2012-28	10050090
3	2	Keilriemen 3VX400 - XPZ1012_SCROLLI 2	Belt 3VX400 - XPZ1012_SCROLLI 2	10030090
2	1	Scrollverdichter SL-1651E	Scroll air end SL-1651E	02000160
1	4	Gummipuffer 2xM10, D40x40	Rubber buffer 2xM10, D40x40	01550040
POS-NR.	MENGE	Benennung	Benennung2	Artikelnummer

# SCROLLI 2

## 10 bar

Nr.2



6	4	Gummipuffer 2xM10, D40x40	Rubber buffer 2xM10, D40x40	01550040
5	1	Sicherheitsventil 13,8 bar BX3-3_8 Zoll	Safety valve 13,8 bar BX3	08020211
4	1	Drucksensor PT-309-16 R0,25	Pressure sensor PT-309-16 R0,25	08040031
3	1	Temperatursensor R1_4 L=4.0MHC	Temperature sensor R1_4 L=4.0MHC	08060041
2	1	Rückschlagventil SCROLLI	Non-return valve SCROLLI	08050060
1	1	Kühler 3,7kW_SCROLLI	Radiator 3,7kW_SCROLLI	04010150
POS-NR.	MENGE	Benennung	Benennung2	Artikelnummer

Ersatzteilliste Schraubenkompressor  
 Spare parts list screw compressor  
 Liste de pièces détachées compresseur à vis

Z-Nr. 7.2,2.10.01 Rev. 00

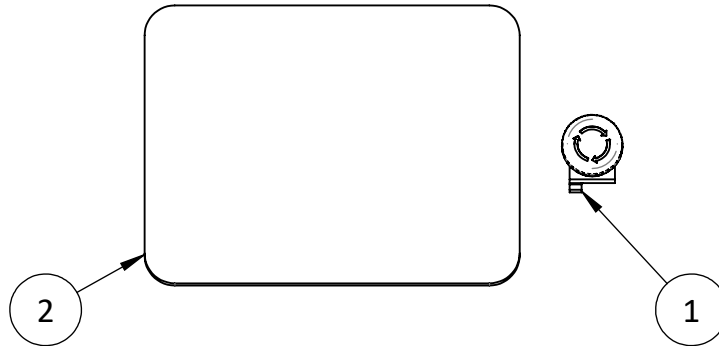
SN: 20210000 - X

# SCROLLI 2

## 10 bar



Nr.3



2	1	Steuerung MAM-6090S CN_EN_DE	Controller MAM-6090S CN_EN_DE	06016091
1	1	Not-Aus-Schalter	Emergency button	06401010
POS-NR.	MENGE	Benennung	Benennung2	Artikelnummer

Weitergabe sowie Vervielfältigung dieses Dokuments, Verwertung und Mitteilung seines Inhalts sind verboten, soweit nicht ausdrücklich gestattet.  
 Zuwiderhandlungen verpflichten zu Schadenersatz. Alle Rechte für den Fall der Patent-, Gebrauchsmuster- oder Geschmacksmusterertragung vorbehalten.