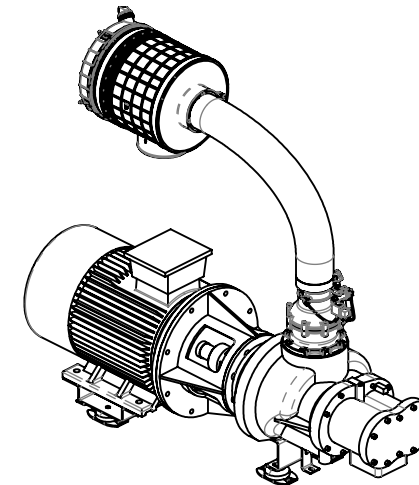
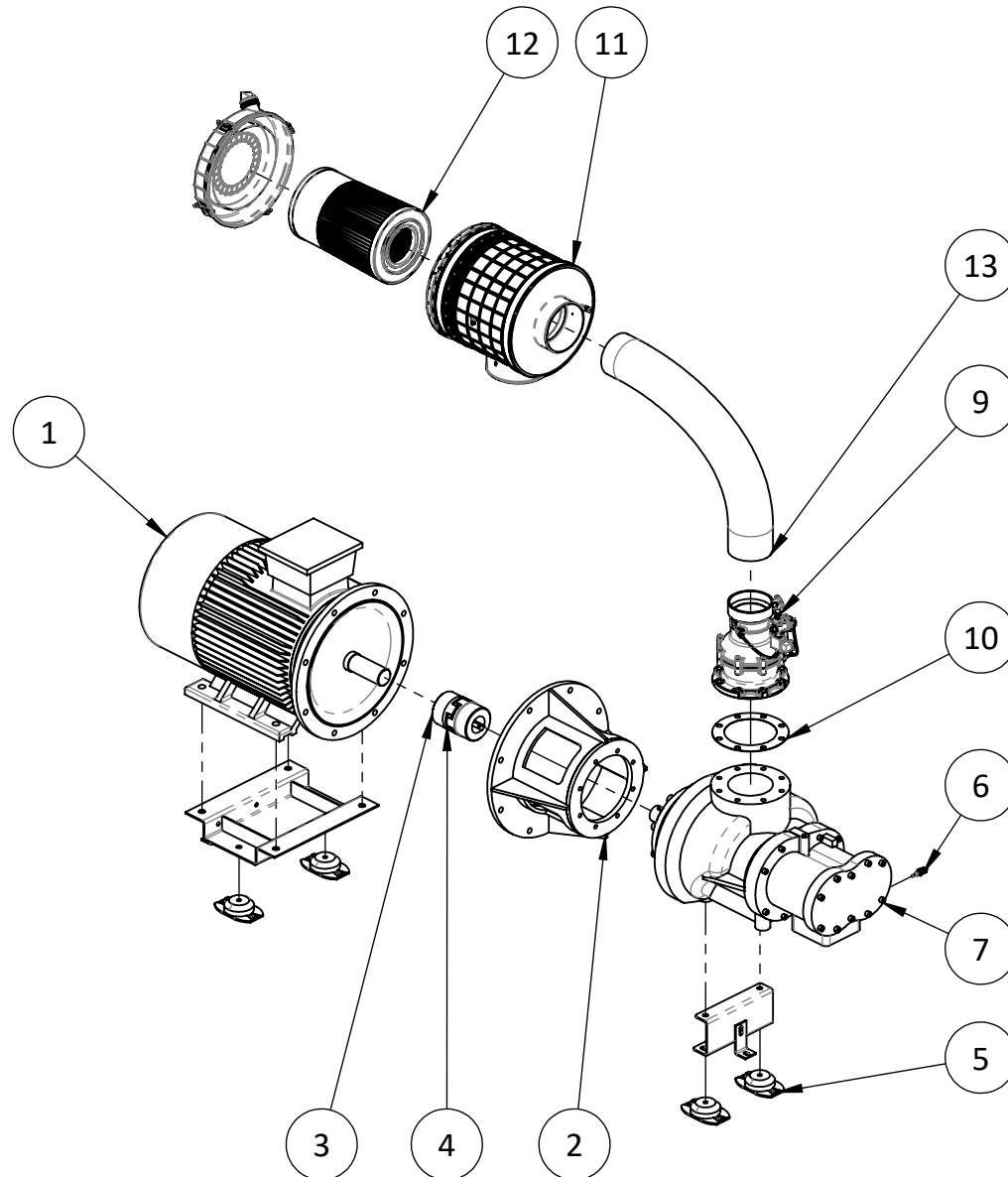
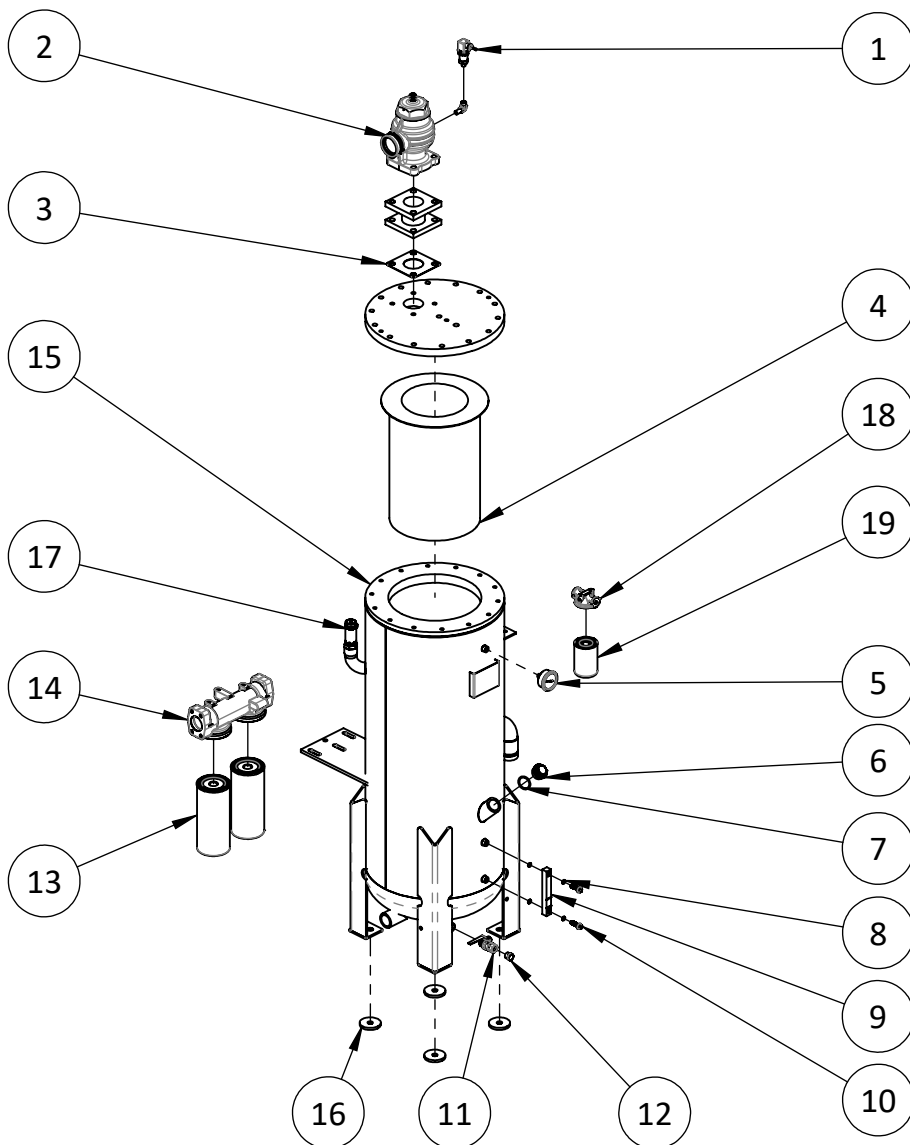
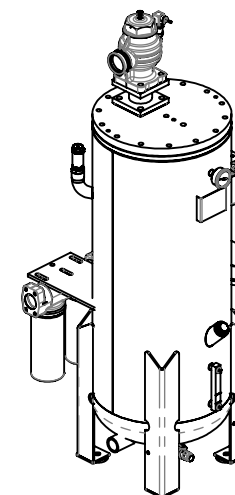


POS-NR.	MENGE	Bezeichnung	Description	A-Nr./No.
1	1	PM-Motor 110 kW	PM-Motor 110 kW	03003111
2	1	Kupplungsgehäuse	Coupling housing	03511200
3	1	Kupplung XL7-D120 (55/60)	Coupling XL7-D120 55/60	03051120
4	1	Kupplungselement GR55	Coupling element GR55	03058160
5	4	Schockdämpfer M16 168x104x40	Shock damper M16 168x104x40	01550080
6	1	Temperatursensor R1_4 L=4.0MHC	Temperature sensor R1_4 L=4.0MHC	08060041
7	1	Verdichterstufe AB-1200R	Air end AB-1200R	02000180
8	1	Wellendichtsatz AB1030R-AB480R-AB1200R	Shaft seal set AB1030R-AB480R-AB1200R	55020060
9	1	Ansaugregler RSJ-120E	Suction regulator RSJ-120E	08010131
10	1	Flachdichtung_D255 x d175 x 1,5-8 x18 x D225	Flat gasket_D255 x d175 x 1,5-8 x18 x D225	13200590
11	1	Luffilter komplett 20,5-31,6 m³	Air filter complete 20,5-31,6m³	09010260
12	1	Luffiltereinsatz P628866	Air filter core P628866	09018121
13	1	Ansaugschlauch	Intake hose	12880430

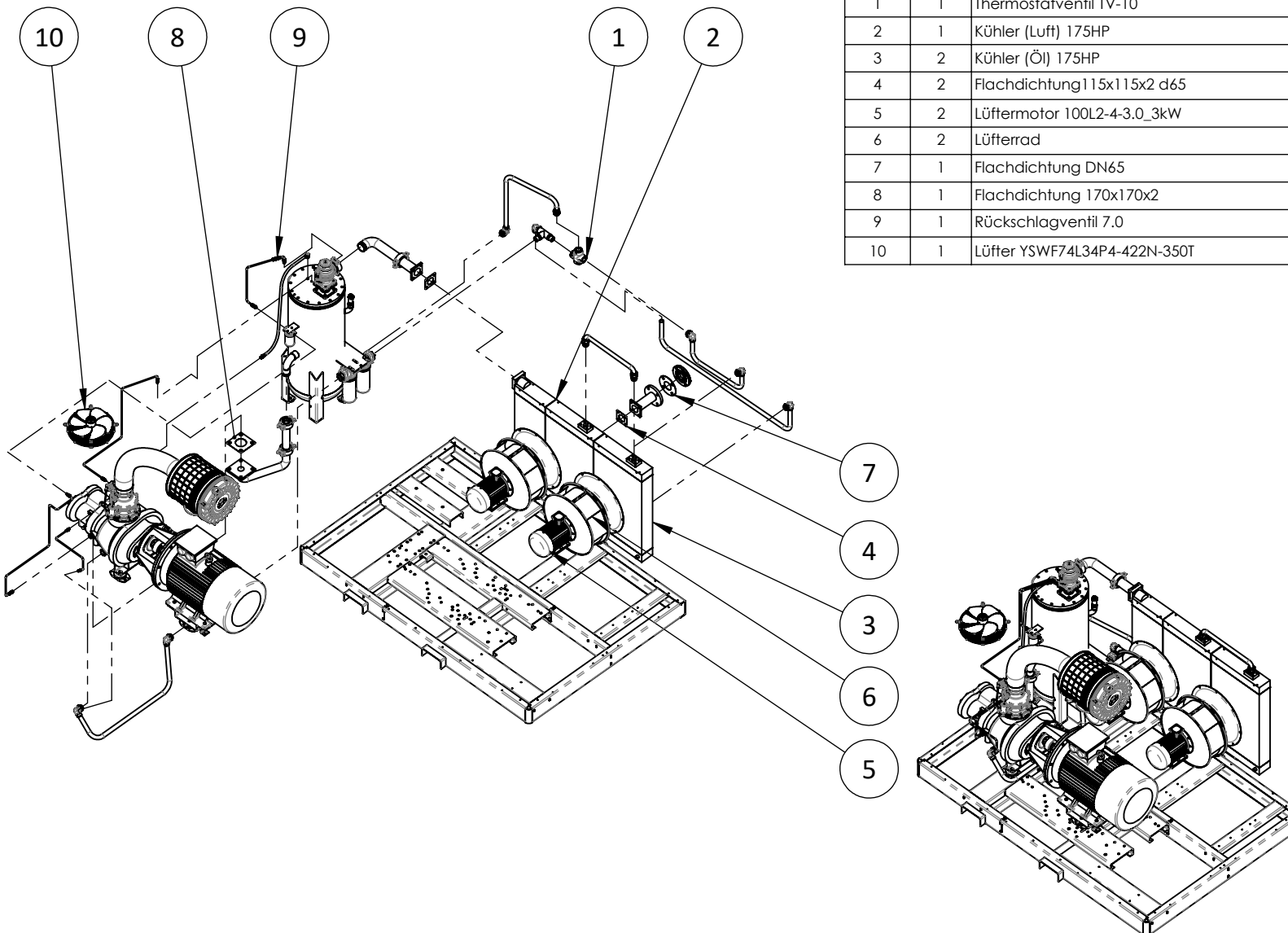




POS-NR.	MENGE	Bezeichnung	Description	A-Nr./No.
1	1	Drucksensor PT-309-16 R0,25	Pressure sensor PT-309-16 R0,25	08040031
2	1	Mindestdruckventil MPVJ-65FC-Y	Minimum pressure valve MPVJ-65FC-Y	08070140
3	1	Flachdichtung 131x131x2xd65-4x18xTK=140	Flat gasket 131x131x2xd65-4x18xD=140	13200640
4	1	Separatorbox 25m3_min	Separator 25m3_min	09030200
5	1	Manometer 0 - 1,6 MPa, R 0,25, Glycerin	Pressure gauge 0 - 1,6 MPa, R 0,25, Glycerin	05018040
6	1	Verschlusschraube ÖB M39x1,5	Screw closure oil receiver M39x1,5	05016060
7	1	O-Ring 38x46x4	O ring 38x46x4	13200090
8	4	Dichtring 14x10,2x1,9	Sealing ring 14x10,2x1,9	13200020
9	1	Ölstandsauge 40HP	Oil level glas 40HP	05017060
10	2	Hohlschraube ÖB, M10x35	Banjo bolt oil level glass, M10x35	05017050
11	1	Kugelhahn R 1/2 (AG) - Rp 1/2 (IG)	Ball valve R 1/2 (AG) - Rp 1/2 (IG)	05019010
12	1	Verschlusschraube Kugelhahn R 1/2	Locking screw ball valve R 1/2	05016010
13	2	Ölfilter 56440	Oil filter 56440	09020050
14	1	Ölfilterhalterung für Ölfilter 09020050	Oil filter base 09020050	08080120
15	1	Ölbehälter LCN-155-12.5	Oil receiver LCN-155-12.5	05010241
16	4	Gummipuffer ÖB	Rubber buffer oil tank	01550120
17	1	Sicherheitsventil 13,8 bar GX8-R1 Zoll	Safety valve 13,8 BAR GX8-R1 inch	08020153
18	1	Ölfilterhalterung für Ölfilter 09020010	bracket for oil filter 09020010	08080010
19	1	Ölfilter 56110	Oil filter 56110	09020010



POS-NR.	MENGE	Bezeichnung	Description	A-Nr./No.
1	1	Thermostatventil TV-10	Thermostatic valve TV-10	08090020
2	1	Kühler (Luft) 175HP	Radiator (Air) 175HP	04010200
3	2	Kühler (Öl) 175HP	Radiator (Oil) 175HP	04010202
4	2	Flachdichtung 115x115x2 d65	Flat gasket 115x115x2 d65	13200470
5	2	Lüftermotor 100L2-4-3.0_3kW	Fan motor 100L2-4-3.0_3kW	07033070
6	2	Lüfferrad	Blade (centrifugal in inner rotor)	07043080
7	1	Flachdichtung DN65	Flat gasket DN65	13200200
8	1	Flachdichtung 170x170x2	Flat gasket 170x170x2	13200130
9	1	Rückschlagventil 7.0	Non-return-valve 7.0	08050160
10	1	Lüfter YSWF74L34P4-422N-350T	Fan YSWF74L34P4-422N-350T	07010120



Ersatzteilliste Schraubenkompressor
Spare parts list screw compressor
Liste de pièces détachées compresseur à vis

Z-Nr. 6.110.08.01 Rev. 00

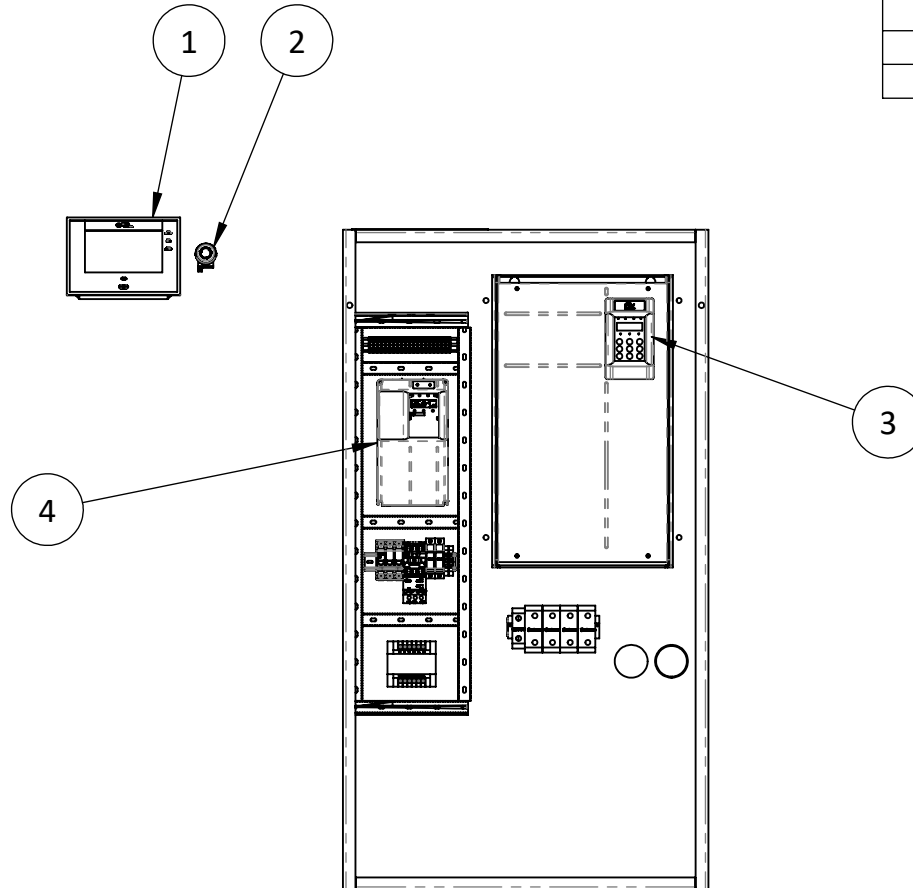
SN: 20210000 - X

STRONG 110

8 bar



POS-NR.	MENGE	Bezeichnung	Description	A-Nr./No.
1	1	Steuerung C80	Controller C80	06016015
2	1	Not-Aus-Schalter	Emergency button	06401010
3	1	Frequenzumrichter MD500ET110G	Inverter MD500ET110G	06023088
4	1	Frequenzumrichter MD500T7,5GB	Inverter MD500T7,5GB	06023056



Weitergabe sowie Vervielfältigung dieses Dokuments, Verwertung und Mitteilung seines Inhalts sind verboten, soweit nicht ausdrücklich gestattet.
 Zuwiderhandlungen verpflichten zu Schadenersatz. Alle Rechte für den Fall der Patent-, Gebrauchsmuster- oder Geschmacksmusterertragung vorbehalten.