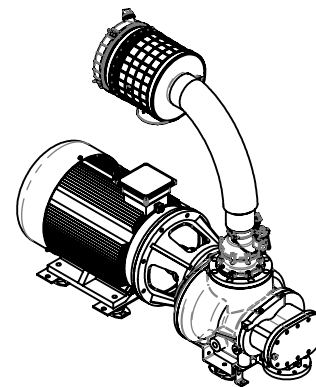
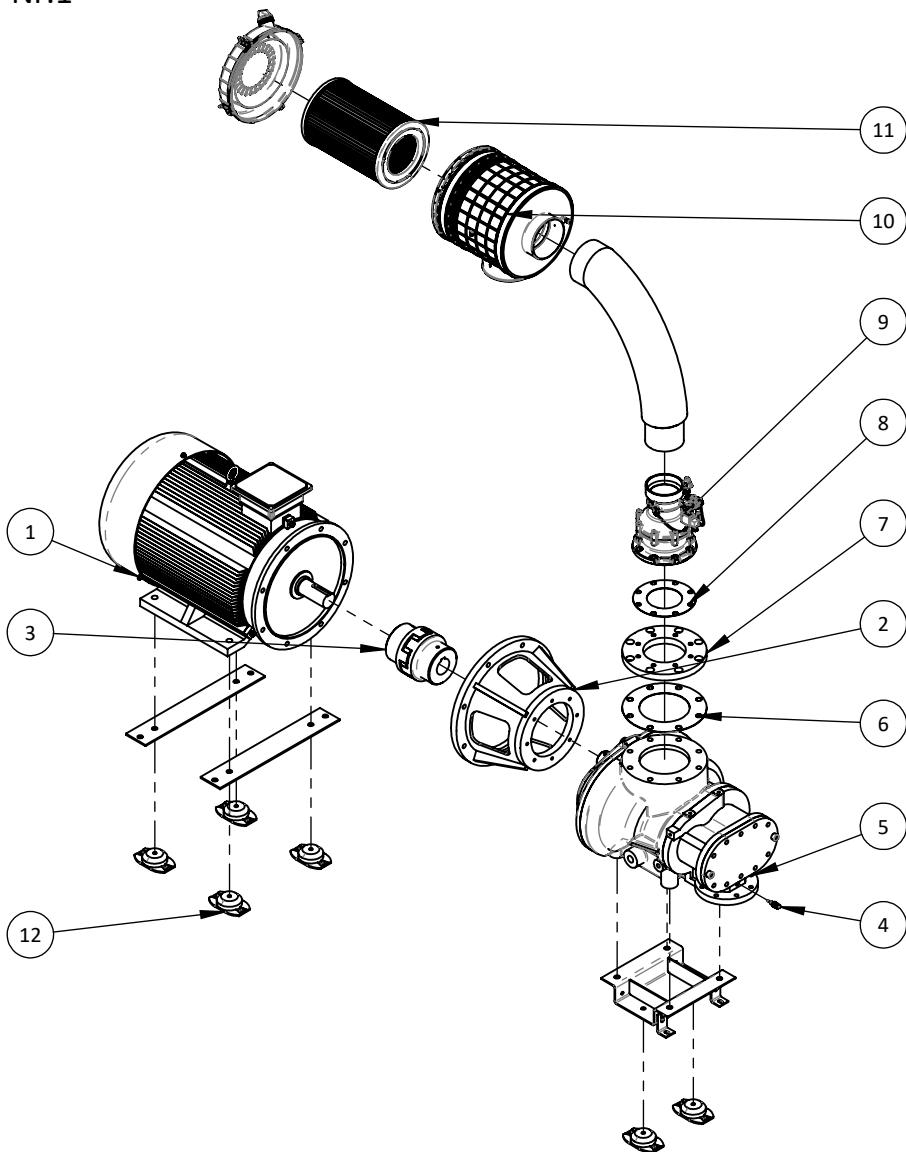
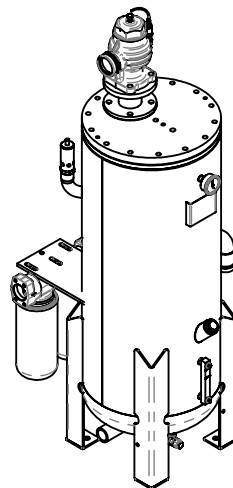
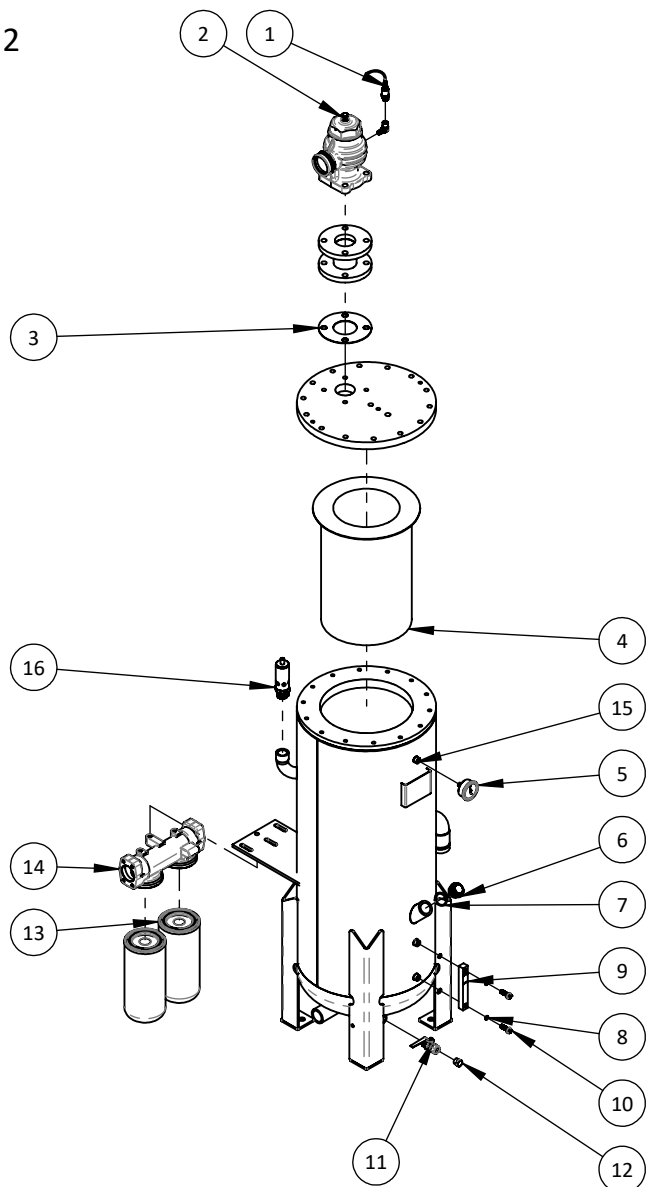


Nr.1



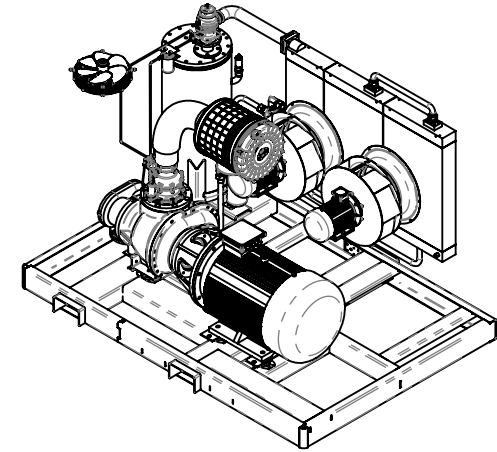
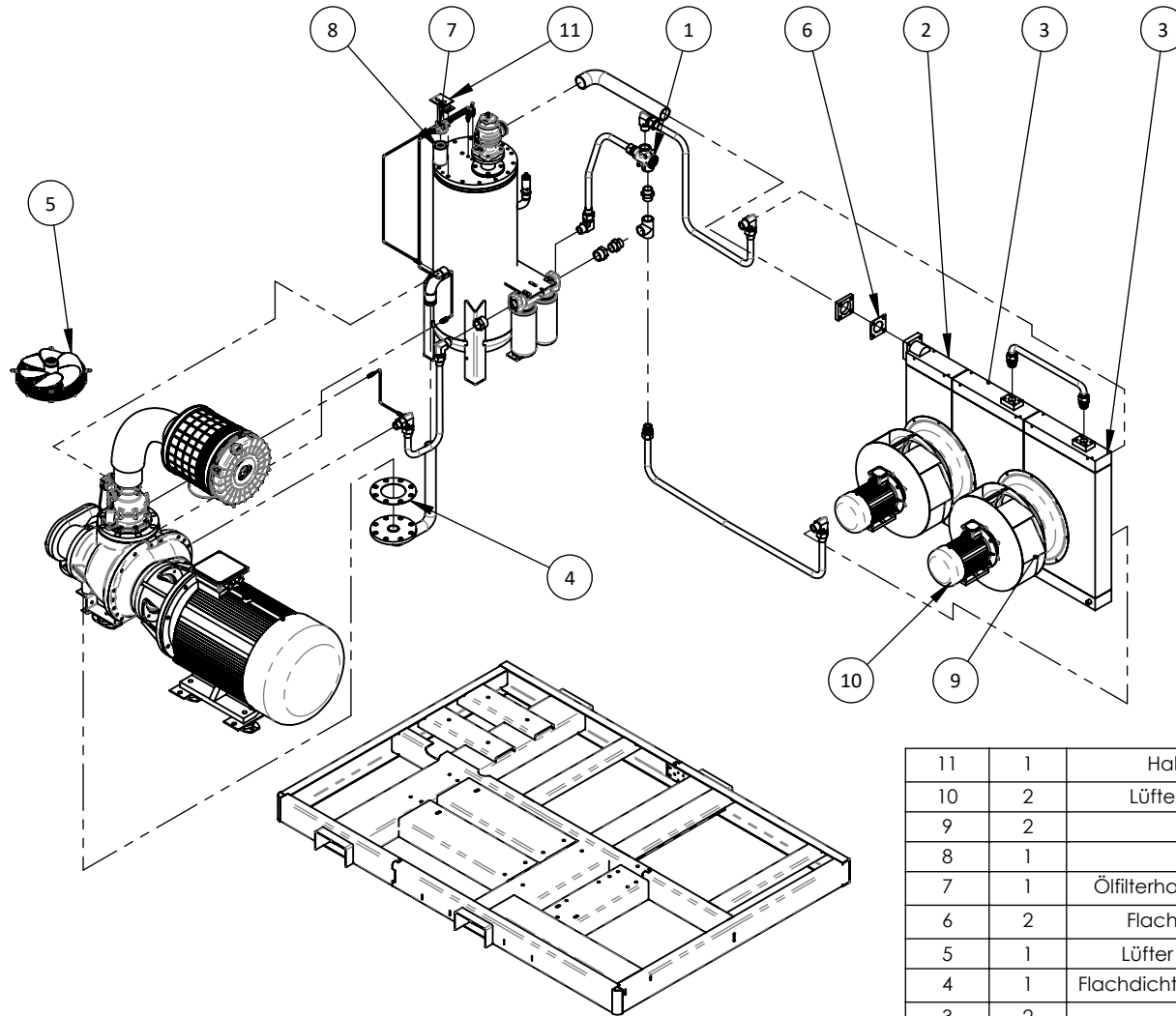
12	6	Schockdämpfer M16 168x104x40	Shock damper M16 168x104x40	01550080
11	1	Luftfiltereinsatz R000958	Air filter core R000958	09018160
10	1	Luftfilter komplett 20,5-31,6 m³	Air filter complete 20,5-31,6 m³	09010260
9	1	Ansaugregler RSJ-120E	Suction regulator RSJ-120E	08010131
8	1	Flachdichtung D250xd140x2-8x19xD225	Flat gasket D250xd140x2-8x19xD225	13200460
7	1	Adapterflansch für Ansaugregler RSJ-120E	Adapter flange for intake regulator RSJ-120E	13110010
6	1	Flachdichtung D335xd200-8x22xD295	Flat gasket D335xd200-8x22xD295	13200450
5	1	Verdichterstufe AB-1560	Air end AB-1560	02000190
4	1	Temperatursensor R1_4 L=4.0MHC	Temperature sensor R1_4 L=4.0MHC	08060040
3	1	Kupplung GR90_65-70	Coupling GR90_65-70	03051114
2	1	Kupplungsgehäuse	Coupling bell	03511120
1	1	PM-Motor 132 kW	PM-Motor 132 kW	03003125
POS-NR.	MENGE	Benennung	Benennung2	Artikelnummer

Nr.2



16	1	Sicherheitsventil 13,8 bar CAXL8-2.5-1Zoll	Safety valve 13,8 bar CAXL8-2.5-1Zoll	08020152
15	1	Ölbehälter LCN-175-12.5	Oil receiver LCN-175-12.5	05010250
14	1	Ölfilterhalterung für Ölfilter 09020060 (2x)	Oil filter bracket for oilfilter 09020060 (2x)	08080080
13	2	Ölfilter 56550	Oil filter 56550	09020060
12	1	Verschlusschraube Kugelhahn R 1/2	Locking screw ball valve R 1/2	05016010
11	1	Kugelhahn R 1/2 (AG) - Rp 1/2 (IG)	Ball valve R 1/2 (AG) - Rp 1/2 (IG)	05019010
10	2	Hohlschraube ÖB, M10x35	Banjo bolt oil level glass, M10x35	05017050
9	1	Ölstandsauge 40HP	Oil level glas 40HP	05017060
8	4	Dichtring 14x10,2x1,9	Sealing ring 14x10,2x1,9	13200020
7	1	O-Ring 38x46x4	O ring 38x46x4	13200090
6	1	Verschlusschraube ÖB M39x1,5	Screw closure oil receiver M39x1,5	05016060
5	1	Manometer 0 - 1,6 MPa, R 0,25, Glycerin	Pressure gauge 0 - 1,6 MPa, R 0,25, Glycerin	05018040
4	1	Separatorbox 25m3_min	Separator 25m3_min	09030200
3	1	Flachdichtung D175xd78x2-4x18xD140	Flat gasket D175xd78x2-4x18xD140	13200440
2	1	Minstdruckventil MPVJ-65FC-Y	Minimum pressure valve MPVJ-65FC-Y	08070140
1	1	Drucksensor PT-309-R1_4 Zoll	Pressure sensor PT-309-R1_4 Zoll	08040040
POS-NR.	MENGE	Benennung	Benennung2	Artikelnummer

Nr.3



11	1	Halterblech Ölfilterhalter	Oil filter bracket plate	01333120
10	2	Lüftermotor 100L2-4-3.0_3kW	Fan motor 100L2-4-3.0_3kW	07033070
9	2	Lüfterrad	Fan wheel	07043070
8	1	Ölfilter 56110	Oil filter 56110	09020010
7	1	Ölfilterhalterung für Ölfilter 09020010	bracket for oil filter 09020010	08080010
6	2	Flachdichtung 115x115x2 d65	Flat gasket 115x115x2 d65	13200470
5	1	Lüfter YSWF74L34P4-422N-350T	Fan YSWF74L34P4-422N-350T	07010120
4	1	Flachdichtung D250xd135x2-8x22xD210	Flat gasket D250xd135x2-8x22xD210	13200420
3	2	Kühler (Öl) 175HP	Radiator (Oil) 175HP	04010202
2	1	Kühler (Luft) 175HP	Radiator (Air) 175HP	04010200
1	1	Thermostatventil TV-12	Thermostatic valve TV-12	08090030
POS-NR.	MENGE	Benennung	Benennung2	Artikelnummer

Ersatzteilliste Schraubenkompressor
Spare parts list screw compressor
Liste de pièces détachées compresseur à vis

Z-Nr. 6.132.08.01 Rev. 00

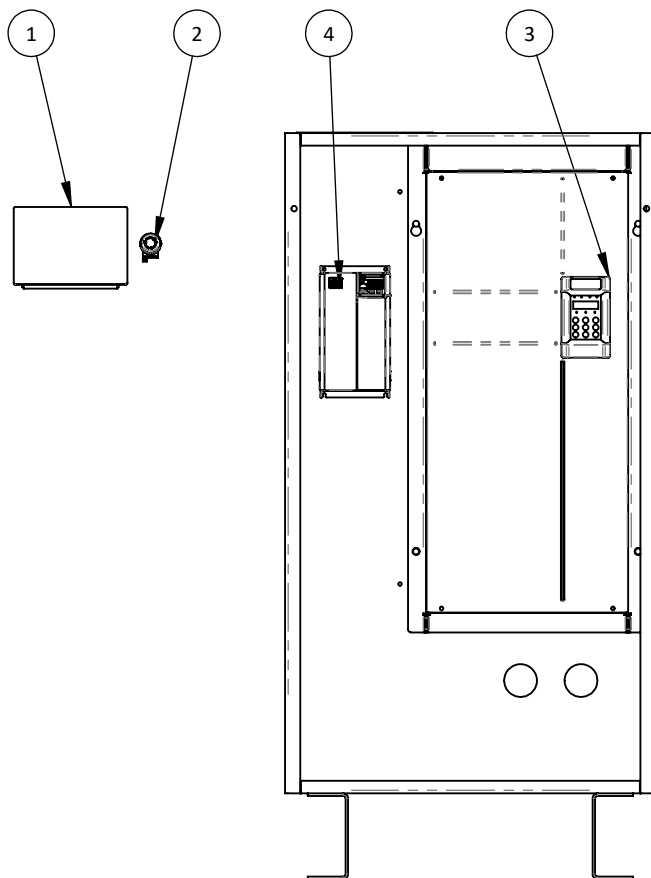
SN: 20210245+20210295+20210476

STRONG 132

8 bar



Nr.4



4	1	Frequenzumrichter MD310T -7.5kW	Inverter MD310T -7.5kW	06023121
3	1	Frequenzumrichter MD500 -132KW	Inverter MD500 -132KW	06023120
2	1	Not-Aus-Schalter	Emergency button	06401010
1	1	Steuerung MAM-6080 B EN_DE_ES_FR_RU_CN_STRONG	Controller MAM-6080 B EN_DE_ES_FR_RU_CN_STRONG	06016012
POS-NR.	MENGE	Benennung	Benennung2	Artikelnummer

Tolpec GmbH

Tel.: +49 7022 789 6041

www.scc-aircompressors.com

Änderungen vorbehalten! Subject to change! Sous réserve de modifications!
Stand 22.04.2021