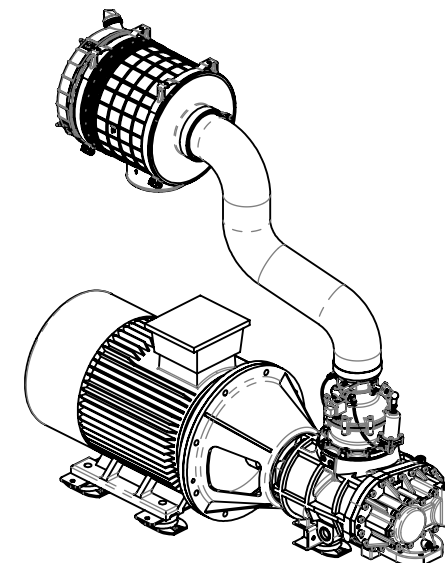
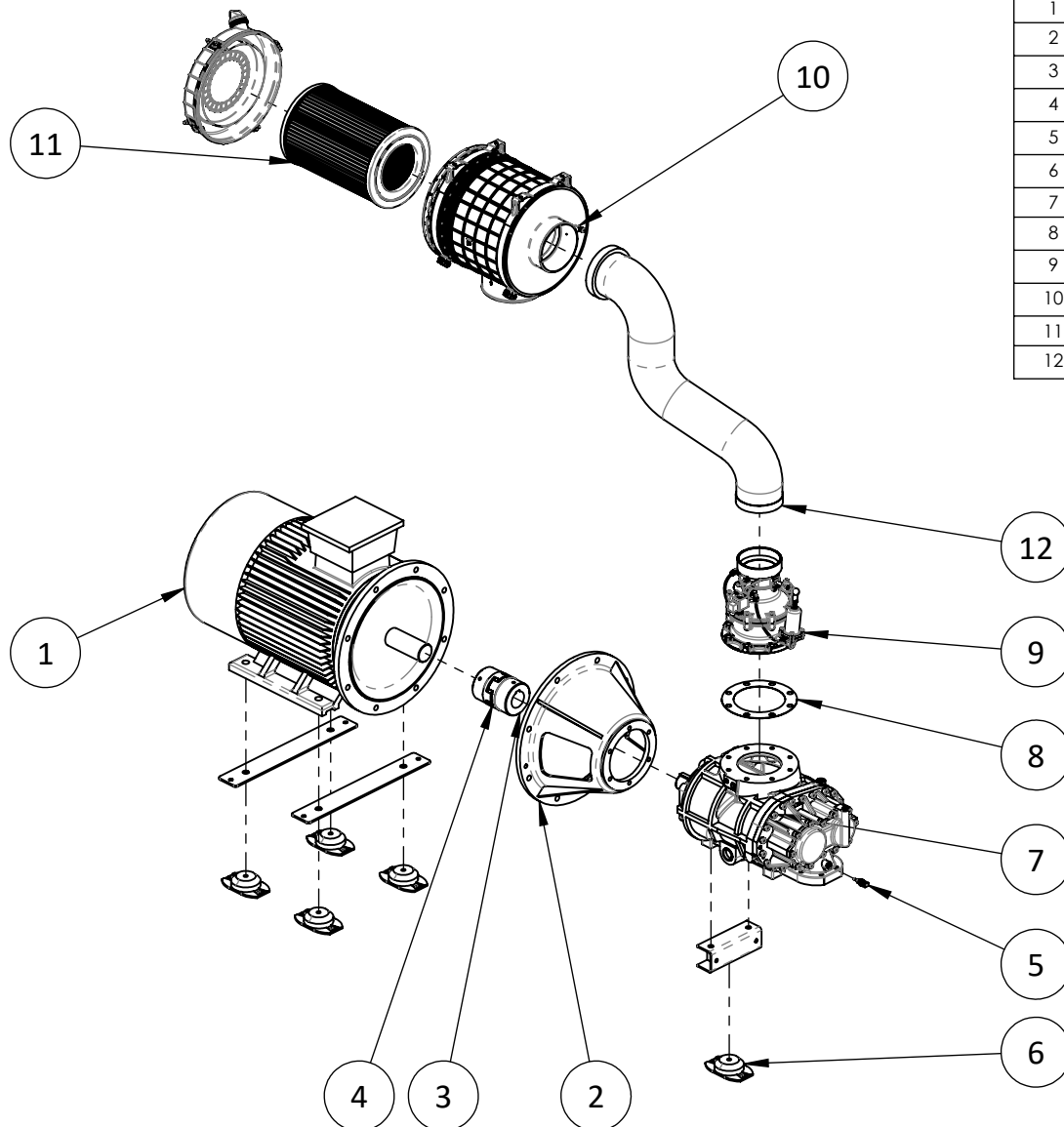
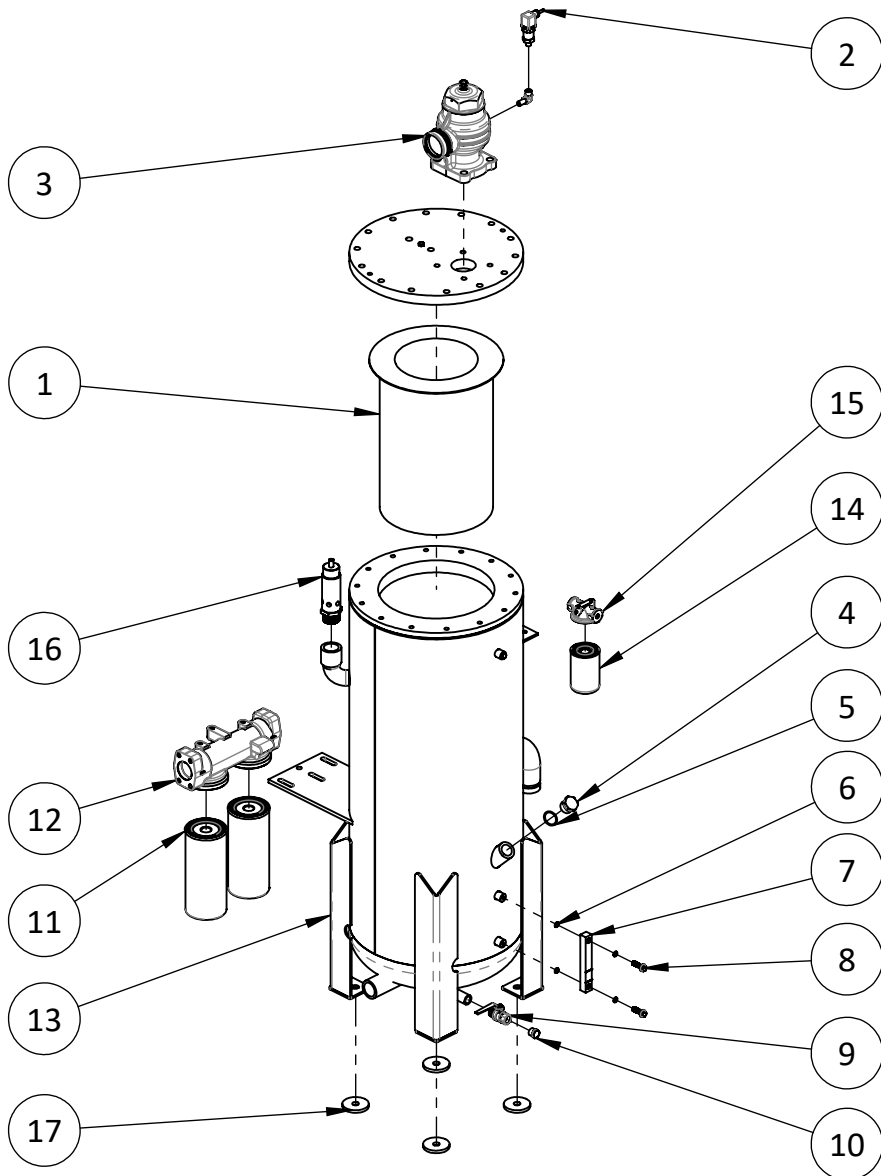
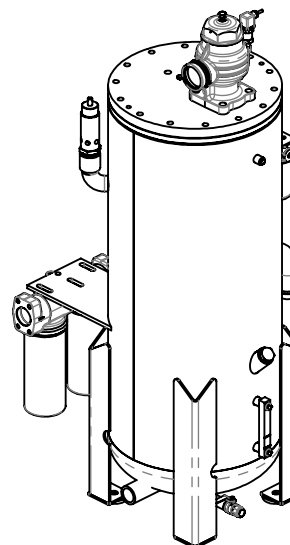


POS-NR.	MENGE	Bezeichnung	Description	A-Nr./No.
1	1	PM-Motor 132 kW	PM-Motor 132 kW	03003120
2	1	Kupplungsgehäuse	Center bay	03511140
3	1	Kupplung XL7-D120 (55/60)	Coupling XL7-D120 55/60	03051120
4	1	Kupplungselement GR55	Coupling element GR55	03058160
5	1	Temperatursensor R1_4 L=4.0MHC	Temperature sensor R1_4 L=4.0MHC	08060041
6	5	Schockdämpfer M16 168x104x40	Shock damper M16 168x104x40	01550080
7	1	Verdichterstufe MT125T	Air end MT125T	02010180
8	1	Flachdichtung_D255 x d175 x 1,5-8 x18 x D225	Flat gasket_D255 x d175 x 1,5-8 x18 x D225	13200590
9	1	Ansaugregler RSJ-120E	Suction regulator RSJ-120E	08010131
10	1	Luffilter komplett 20,5-31,6 m³	Air filter complete 20,5-31,6m³	09010260
11	1	Luffiltereinsatz R000958	Air filter core R000958	09018160
12	1	Ansaugschlauch STRONG 132-13	Intake hose STRONG 132-13	12880430

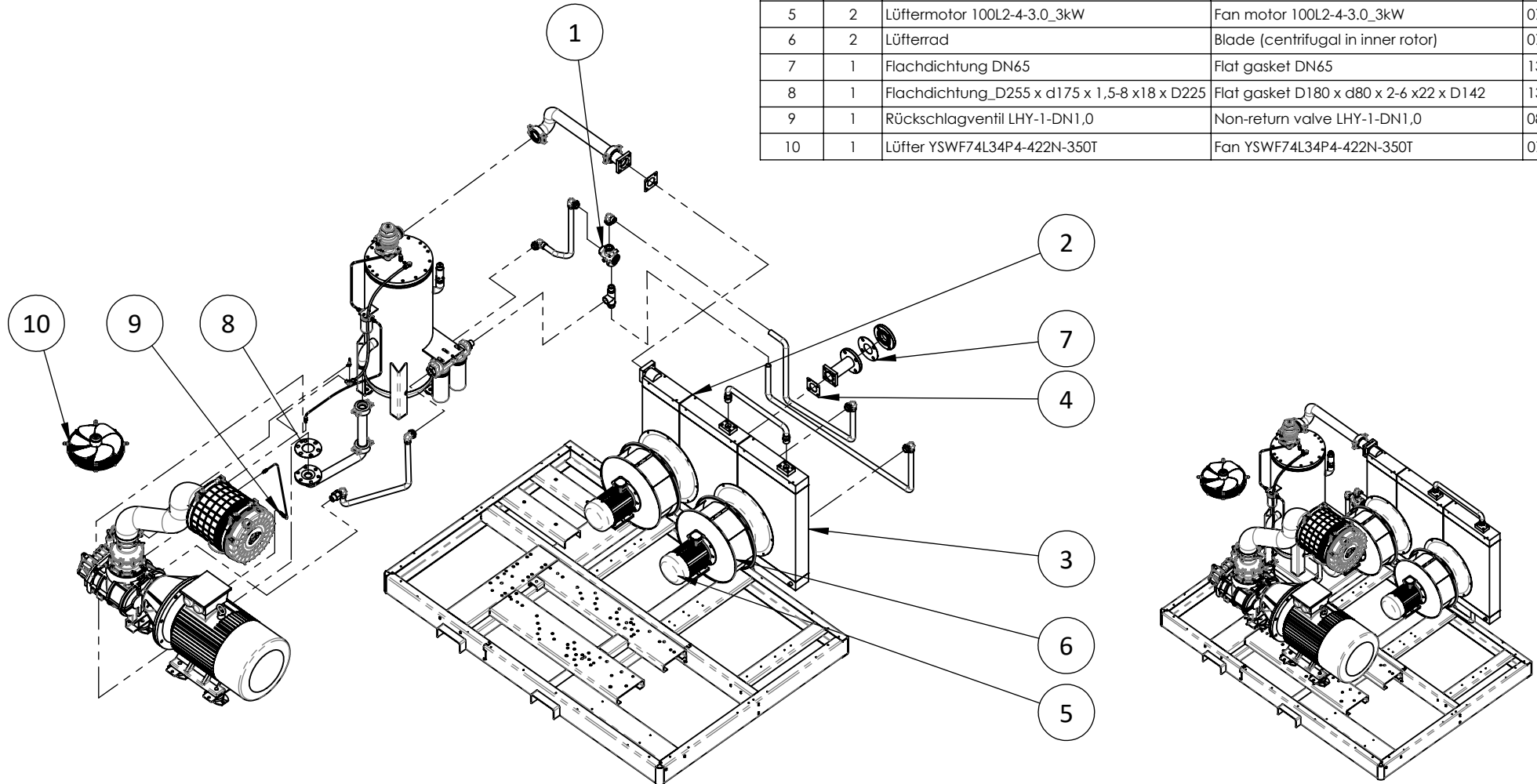




POS-NR.	MENGE	Bezeichnung	Description	A-Nr./No.
1	1	Separatorbox 25m3_min	Separator 25m3_min	09030200
2	1	Drucksensor PT-309-16 R0,25	Pressure sensor PT-309-16 R0,25	08040031
3	1	Mindestdruckventil MPVJ-65FC-Y	Minimum pressure valve MPVJ-65FC-Y	08070140
4	1	Verschlusschraube ÖB M33 x1,5	Screw closure oil receiver M33x1,5	05016080
5	1	O-Ring 34x3	O-ring 34x3	13200100
6	4	Dichtring 14x10,2x1,9	Sealing ring 14x10,2x1,9	13200020
7	1	Ölstandsauge 40HP	Oil level glas 40HP	05017060
8	2	Hohlschraube ÖB, M10x35	Banjo bolt oil level glass, M10x35	05017050
9	1	Kugelhahn R 1/2 (AG) - Rp 1/2 (IG)	Ball valve R 1/2 (AG) - Rp 1/2 (IG)	05019010
10	1	Verschlusschraube Kugelhahn R 1/2	Locking screw ball valve R 1/2	05016010
11	2	Ölfilter 56440	Oil filter 56440	09020050
12	1	Ölfilterhalterung für Ölfilter 09020050	Oil filter base 09020050	08080120
13	1	Ölbehälter LCN...	Oil receiver LCN...	05010251
14	1	Ölfilter 56110	Oil filter 56110	09020010
15	1	Ölfilterhalterung für Ölfilter 09020010	bracket for oil filter 09020010	08080010
16	1	Sicherheitsventil 13,8 bar CAXL10-2,5-1 1/4 Zoll	Safety valve 13,8 bar CAXL10-2,5-1 1/4 inch	08020280
17	4	Gummipuffer ÖB	Rubber buffer oil tank	01550120



POS-NR.	MENGE	Bezeichnung	Description	A-Nr./No.
1	1	Thermostatventil TV-10	Thermostatic valve TV-10	08090020
2	1	Kühler (Luft) 175HP	Radiator (Air) 175HP	04010200
3	2	Kühler (Öl) 175HP	Radiator (Oil) 175HP	04010202
4	2	Flachdichtung115x115x2 d65	Flat gasket115x115x2 d65	13200470
5	2	Lüftermotor 100L2-4-3.0_3kW	Fan motor 100L2-4-3.0_3kW	07033070
6	2	Lüfterrad	Blade (centrifugal in inner rotor)	07043080
7	1	Flachdichtung DN65	Flat gasket DN65	13200200
8	1	Flachdichtung_D255 x d175 x 1,5-8 x18 x D225	Flat gasket D180 x d80 x 2-6 x22 x D142	13200620
9	1	Rückschlagventil LHY-1-DN1,0	Non-return valve LHY-1-DN1,0	08050100
10	1	Lüfter YSWF74L34P4-422N-350T	Fan YSWF74L34P4-422N-350T	07010120



Ersatzteilliste Schraubenkompressor
Spare parts list screw compressor
Liste de pièces détachées compresseur à vis

Z-Nr. 6.132.13.01 Rev. 00

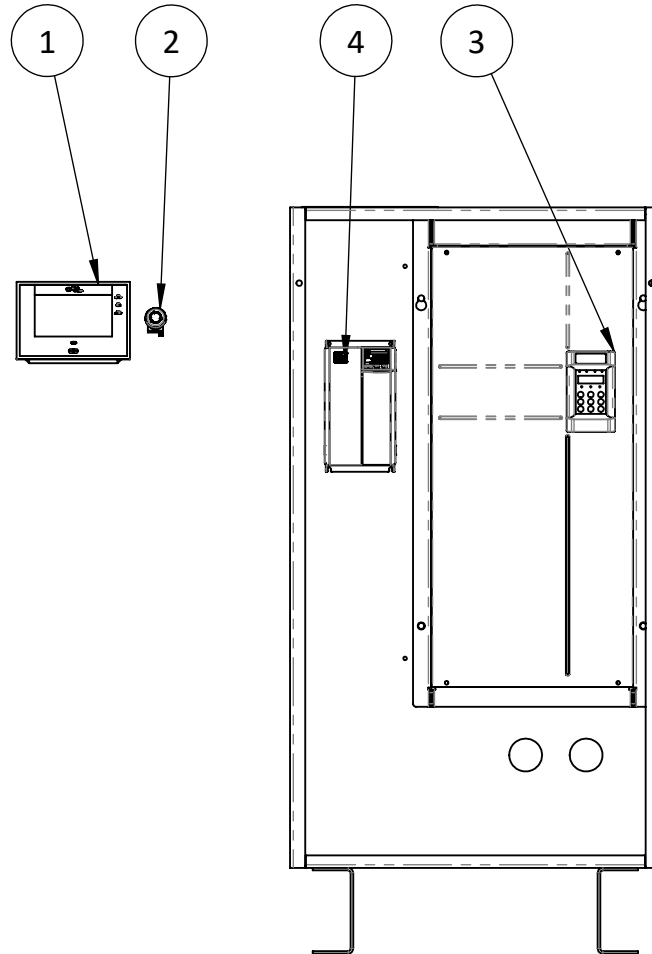
SN: 20210000 - X

STRONG 132-13

13 bar



POS-NR.	MENGE	Bezeichnung	Description	A-Nr./No.
1	1	Steuerung C80	Controller C80	06016015
2	1	Not-Aus-Schalter	Emergency button	06401010
3	1	Frequenzumrichter MD500 -132KW	Inverter MD500 -132KW	06023120
4	1	Frequenzumrichter MD310T -7.5kW	Inverter MD310T -7.5kW	06023121



Weitergabe sowie Vervielfältigung dieses Dokuments, Verwertung und Mitteilung seines Inhalts sind verboten, soweit nicht ausdrücklich gestattet. Zuwiderhandlungen verpflichten zu Schadenersatz. Alle Rechte für den Fall der Patent-, Gebrauchsmuster- oder Geschmacksmusterertragung vorbehalten.