

Ersatzteilliste Schraubenkompressor
Spare parts list screw compressor
Liste de pièces détachées compresseur à vis

Z-Nr. 6.030.00.01 Rev. 02

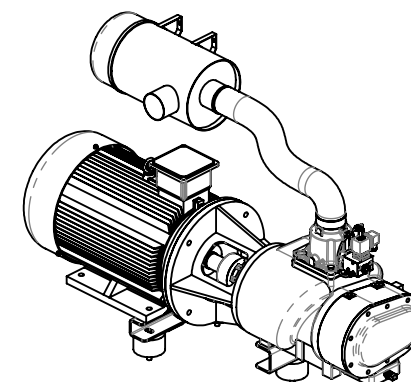
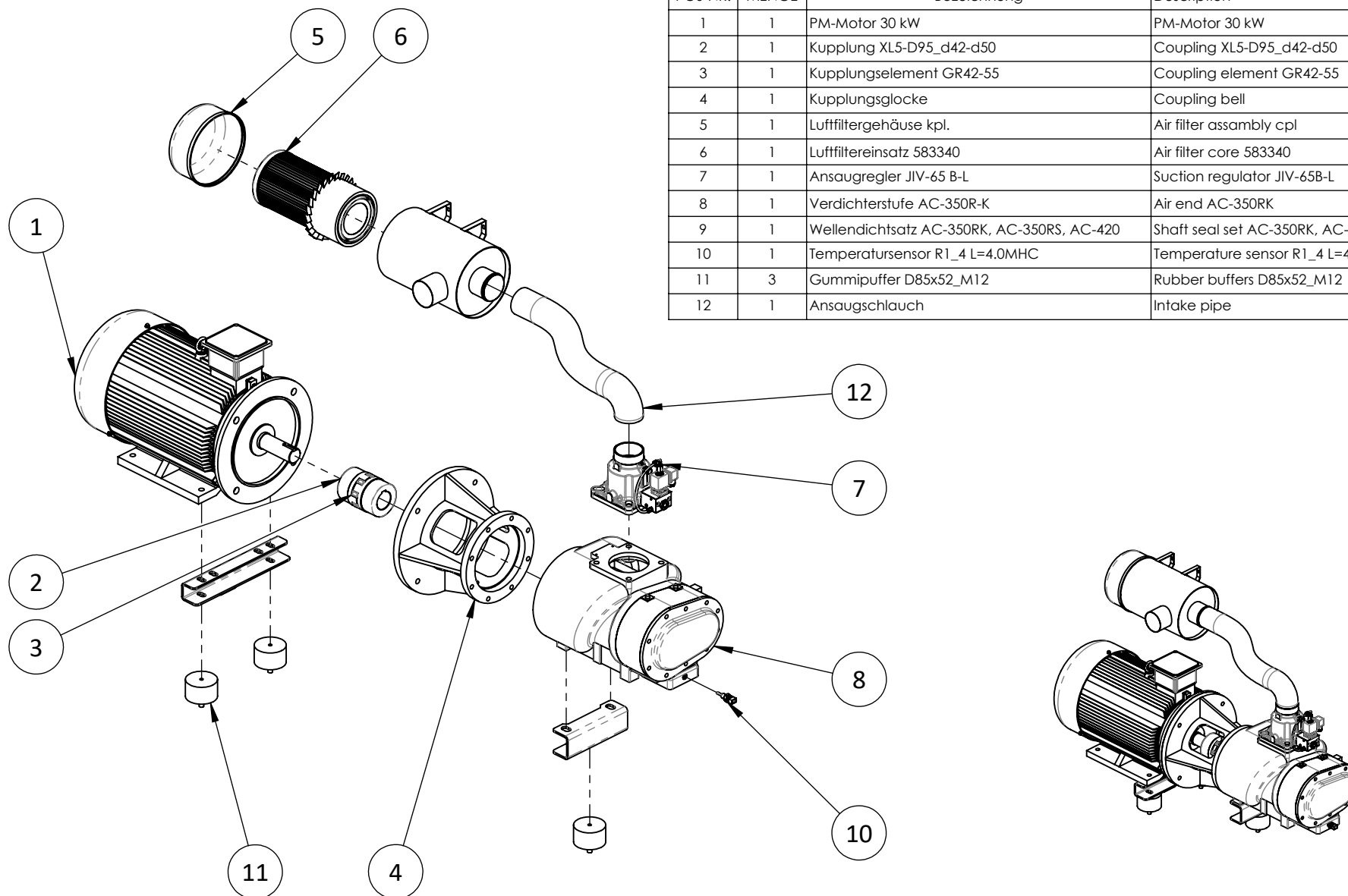
SN: 20220000 - X

STRONG 30 VARIO

7 - 10 bar



POS-NR.	MENGE	Bezeichnung	Description	A-Nr./No.
1	1	PM-Motor 30 kW	PM-Motor 30 kW	03003040
2	1	Kupplung XL5-D95_d42-d50	Coupling XL5-D95_d42-d50	03053040
3	1	Kupplungselement GR42-55	Coupling element GR42-55	03058010
4	1	Kupplungsglocke	Coupling bell	03511030
5	1	Luffiltergehäuse kpl.	Air filter assembly cpl	09010140
6	1	Luffiltereinsatz 583340	Air filter core 583340	09018140
7	1	Ansaugregler JIV-65 B-L	Suction regulator JIV-65B-L	08010081
8	1	Verdichterstufe AC-350R-K	Air end AC-350RK	02000060
9	1	Wellendichtsatz AC-350RK, AC-350RS, AC-420	Shaft seal set AC-350RK, AC-350RS, AC-420	55020040
10	1	Temperatursensor R1_4 L=4.0MHC	Temperature sensor R1_4 L=4.0MHC	08060041
11	3	Gummipuffer D85x52_M12	Rubber buffers D85x52_M12	01550020
12	1	Ansaugschlauch	Intake pipe	12880520

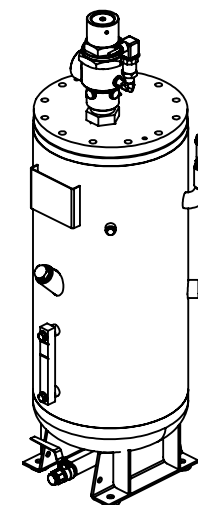
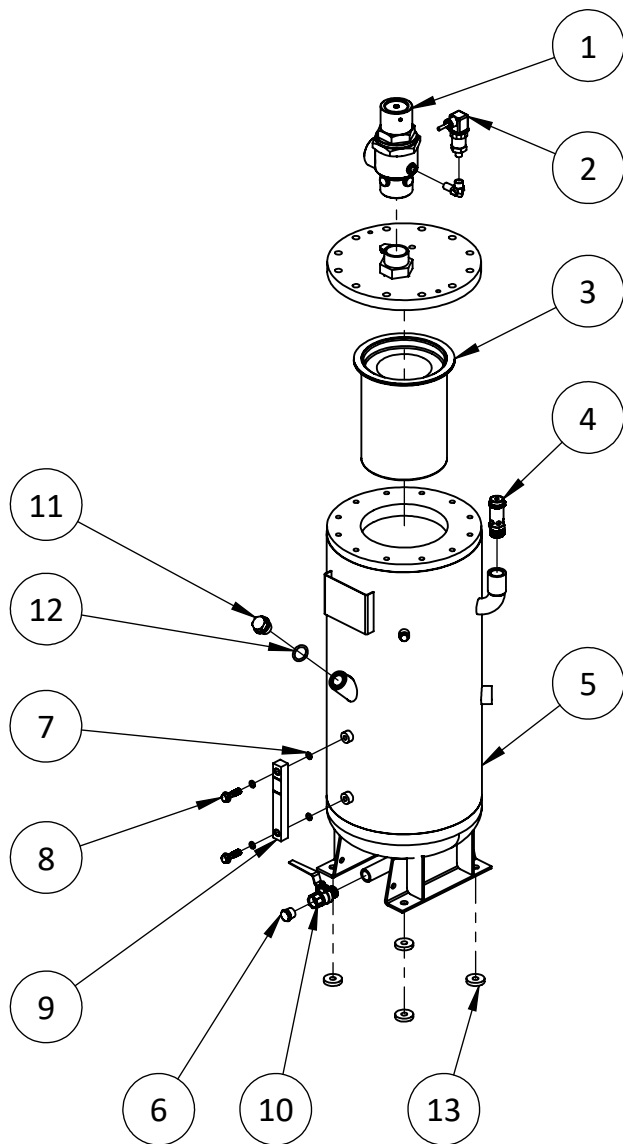


Weitergabe sowie Vervielfältigung dieses Dokuments, Verwertung und Mitteilung seines Inhalts sind verboten, soweit nicht ausdrücklich gestattet. Zuwiderhandlungen verpflichten zu Schadenersatz. Alle Rechte für den Fall der Patent-, Gebrauchsmuster- oder Geschmacksmusterertragung vorbehalten.

STRONG 30 VARIO

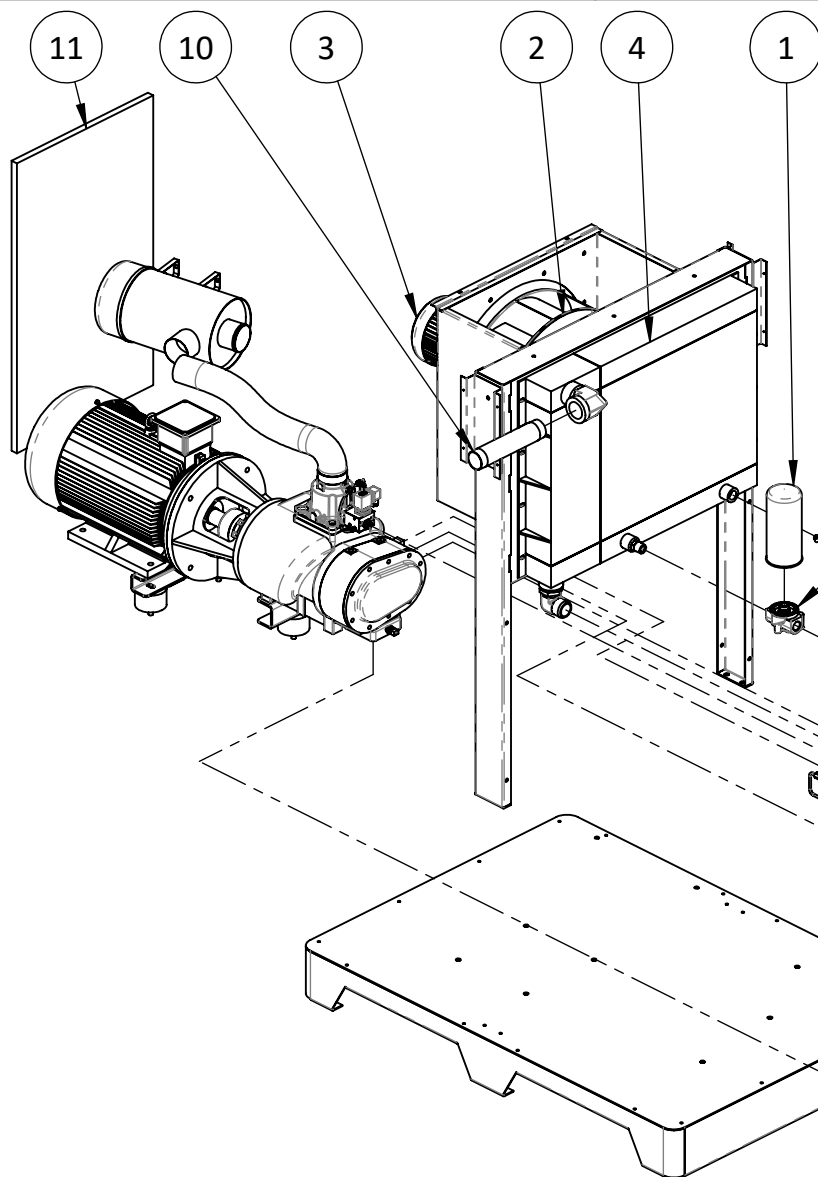
7 - 10 bar

POS-NR.	MENGE	Bezeichnung	Description	A-Nr./No.
1	1	Mindestdruckventil	Minimum pressure valve	08070080
2	1	Drucksensor PT-309-16 R0,25	Pressure sensor PT-309-16 R0,25	08040031
3	1	Separatorbox 5631117230	Separator 5631117230	09030080
4	1	Sicherheitsventil 13,8 bar FX6-R3/4 Zoll	Safety valve 13,8 BAR FX6-R3/4 inch	08020310
5	1	Ölbehälter LCN-45-12,5	Oil receiver LCN-45-12,5	05010135
6	1	Verschlusschraube R 1/2	Locking screw R 1/2	05016010
7	4	Dichtring 14x10,2x1,9	Sealing ring 14x10,2x1,9	13200020
8	2	Hohlschraube ÖB, M10x35	Banjo bolt oil level glass, M10x35	05017050
9	1	Ölstandsauge 40HP	Oil level glas 40HP	05017060
10	1	Kugelhahn R 1/2 (AG) - Rp 1/2 (IG)	Ball valve R 1/2 (AG) - Rp 1/2 (IG)	05019010
11	1	Verschlusschraube ÖB M24 x 2	Locking screw oil receiver M24x2	05016021
12	1	O-Ring 26x34x4	O ring 26x34x4	13200030
13	4	Gummipuffer ÖB	Rubber buffer oil tank	01550000

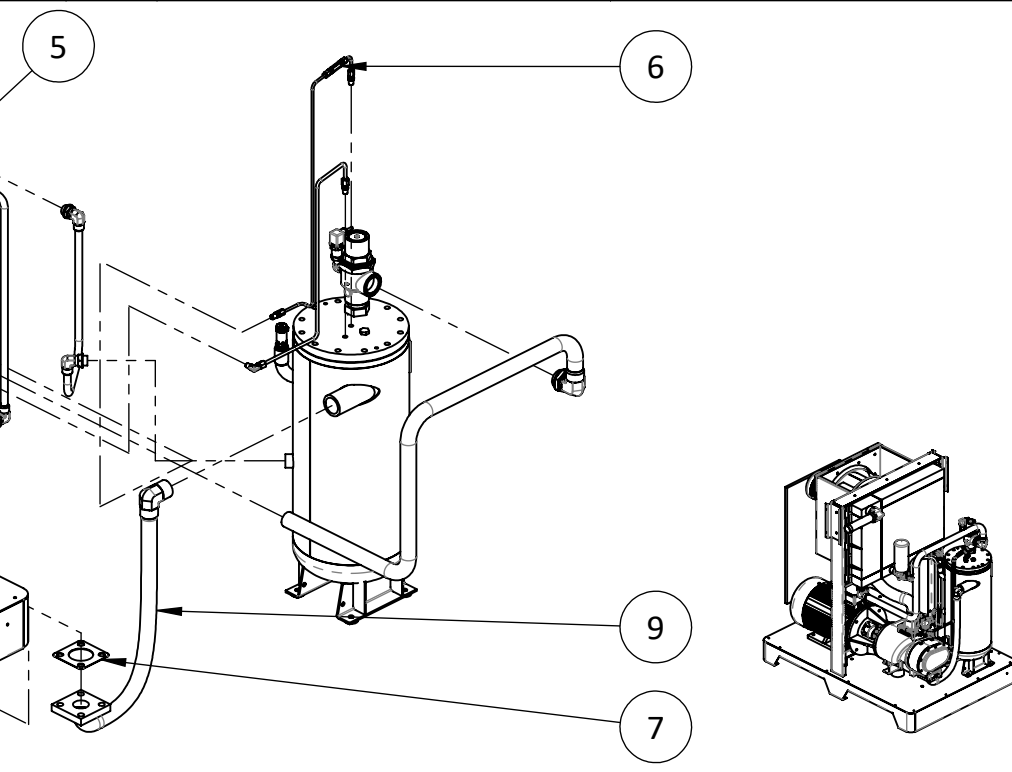


STRONG 30 VARIO

7 - 10 bar



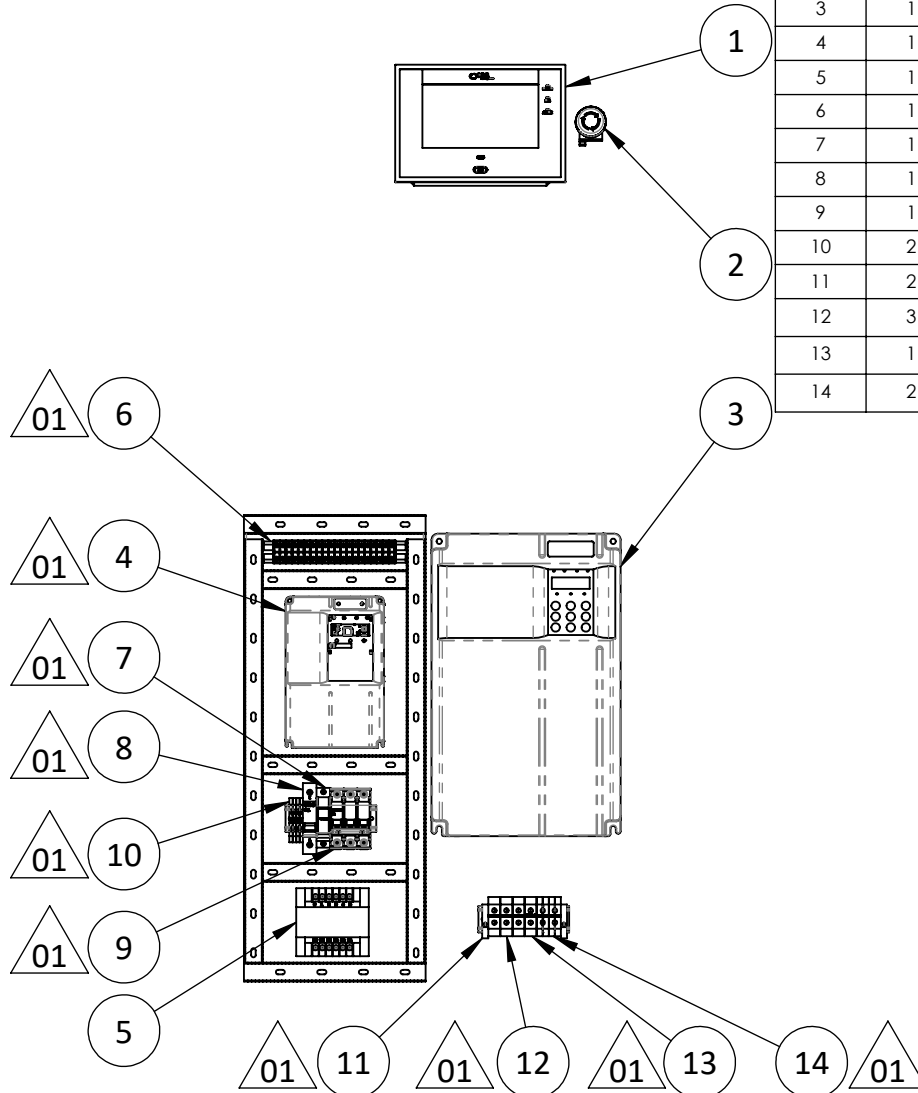
POS-NR.	MENGE	Bezeichnung	Description	A-Nr./No.
1	1	Ölfilter 56330	Oil filter 56330	09020040
2	1	Lüfferrad kpl.	Fan (centrifugal) cpl.	07043100
3	1	Lüftermotor YE3-90S-4-SF1,15	Fan motor YE3-90S-4-SF1,15	07033050
4	1	Kühler 50HP PM	radiator 50HP PM	04010110
5	1	Ölfilterhalterung für Ölfilter 09020020	Oil filter base for oilfilter 09020020	08080110
6	1	Rückschlagventil LHY-1-DN 1,5	Non-return-valve LHY-1-DN1,5	08050120
7	1	Flachdichtung 110 x100	Flat gasket 110 x 110	13200050
8	1	Halter Lüfftemotor	Bracket fan motor	01163050
9	1	Metall-Flex-Schlauch Stufe Ölbehälter	Metal flexible hose air end - oil receiver	12202060
10	1	Rohrdoppelnippel R 1 1/2"-240mm	Pipe double nipple R 1 1/2"-240mm	13100940
11	1	Ansaugfiltermatte 885x510x20	Suction filter mat 885x510x20	09050006



STRONG 30 VARIO

7 - 10 bar

POS-NR.	MENGE	Bezeichnung	Description	A-Nr./No.
1	1	Steuerung C80	Controller C80	06016015
2	1	Not-Aus-Schalter	Emergency button	06401010
3	1	Frequenzumrichter MD500ET37G	Frequency inverter MD500ET37G	06023083
4	1	Frequenzumrichter MD500T1,5GB	Inverter MD500T1,5GB	06023040
5	1	Trafo BK-100VA 400/210/20V	Transformer BK-100VA 400/210/20V	06040020
6	1	Klemmleiste	Wiring row	06150001
7	1	Sicherungshalter 10x38	Fuse holder 10*38	06050020
8	1	Sicherungsautomat C6A	Fuse C6A	06050120
9	1	Sicherungsautomat C6A-3pol	Fuse 6A	06050130
10	2	Verdrahtungsklemmen EK 6_35 - 6mm	Wiring row EK 6_35 - 6mm	06120228
11	2	Klemmenhalter SS11	Terminal retainer SS11	06120233
12	3	Schraubbare Durchgangsklemmen DK35H-UL 150A	Feed through terminal blocks DK35H-UL 150A	06030310
13	1	Schraubbare Durchgangsklemmen DK35H-BL 150A	Feed through terminal blocks DK35H-BL 150A	06030311
14	2	Schraubbare Durchgangsklemmen DK35H-PE 150A	Feed through terminal blocks DK35H-PE 150A	06030312



Weitergabe sowie Vervielfältigung dieses Dokuments, Verwertung und Mitteilung seines Inhalts sind verboten, soweit nicht ausdrücklich gestattet. Zuwiderhandlungen verpflichten zu Schadenersatz. Alle Rechte für den Fall der Patent-, Gebrauchsmuster- oder Geschmacksuntertragung vorbehalten.