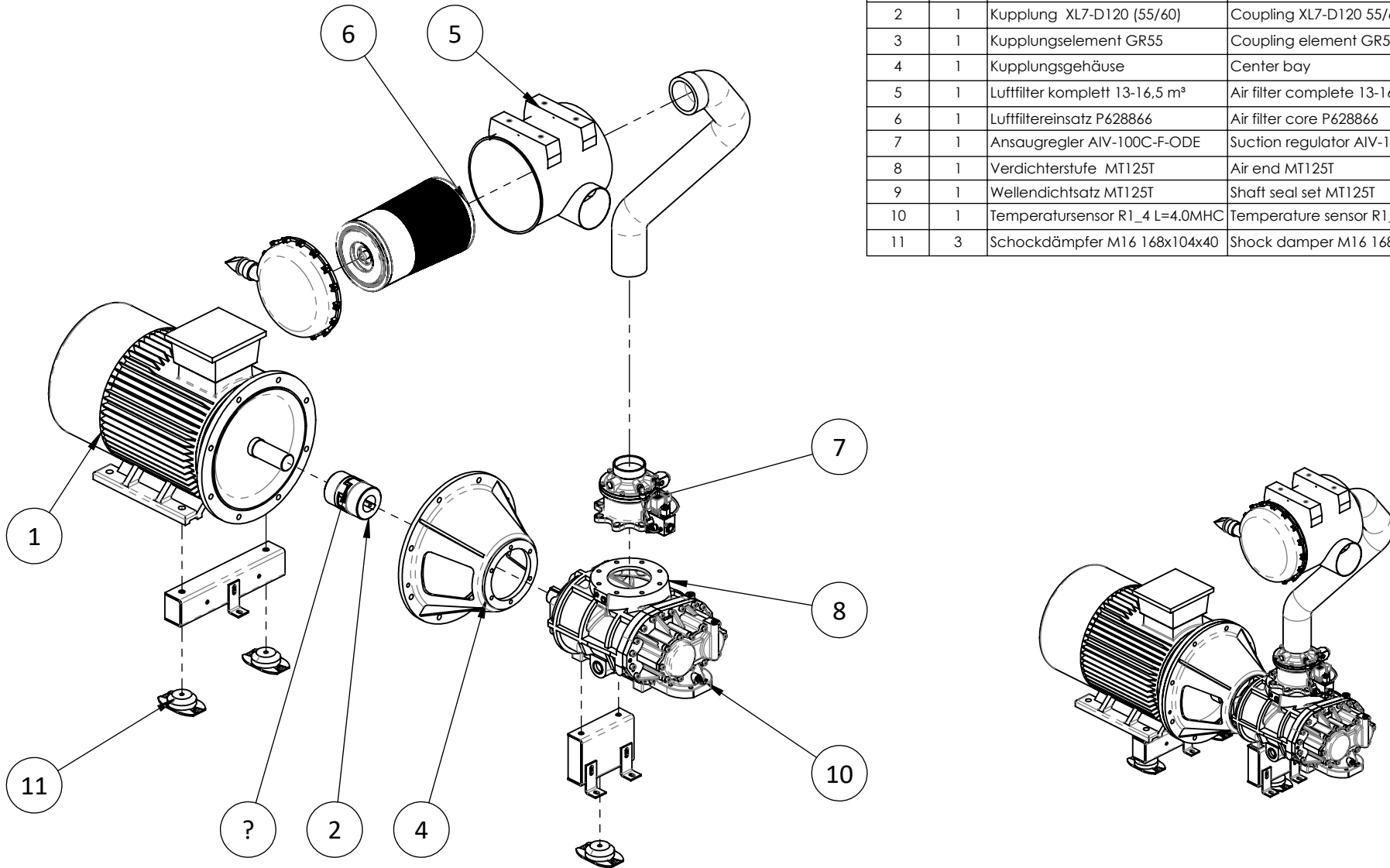


Nr.1

POS-NR.	MENGE	Bezeichnung	Description	A-Nr./No.
1	1	PM-Motor 90 kW	PM-Motor 90 kW	03003100
2	1	Kupplung XL7-D120 (55/60)	Coupling XL7-D120 55/60	03051120
3	1	Kupplungselement GR55	Coupling element GR55	03058160
4	1	Kupplungsgehäuse	Center bay	03511140
5	1	Luffilter komplett 13-16,5 m³	Air filter complete 13-16,5 m³	09010230
6	1	Luffiltereinsatz P628866	Air filter core P628866	09018121
7	1	Ansaugregler AIV-100C-F-ODE	Suction regulator AIV-100C-F-ODE	08010120
8	1	Verdichterstufe MT125T	Air end MT125T	02010180
9	1	Wellendichtsatz MT125T	Shaft seal set MT125T	55020120
10	1	Temperatursensor R1_4 L=4.0MHC	Temperature sensor R1_4 L=4.0MHC	08060041
11	3	Schockdämpfer M16 168x104x40	Shock damper M16 168x104x40	01550080



Ersatzteilliste Schraubenkompressor
Spare parts list screw compressor
Liste de pièces détachées compresseur à vis

Z-Nr. 6.90.08.01 Rev. 02

SN: 201912991

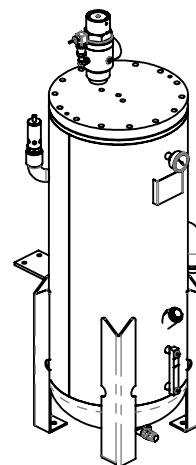
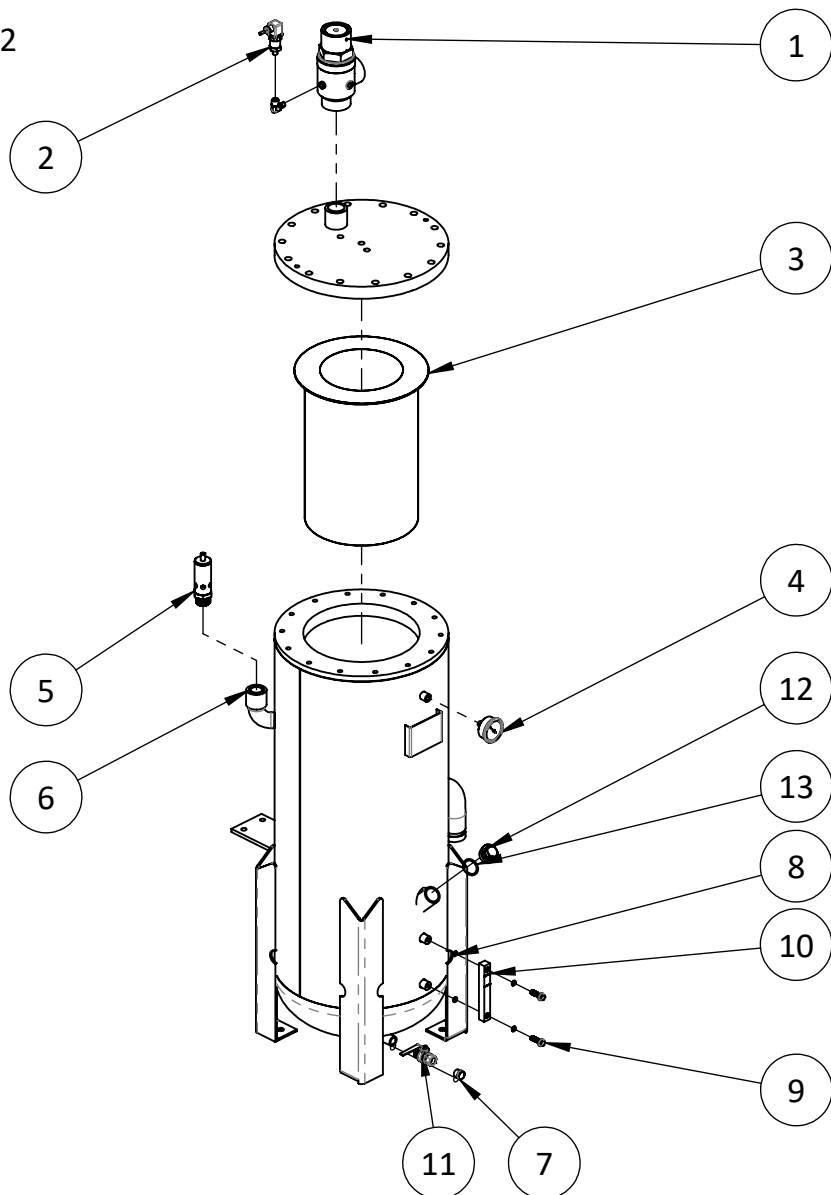
STRONG 90-8

8 bar



POS-NR.	MENGE	Bezeichnung	Description	A-Nr./No.
1	1	Mindestdruckventil MPV-50A-Y	Minimum pressure valve MPV-50A-Y	08070050
2	1	Drucksensor PT-309-16 R0,25	Pressure sensor PT-309-16 R0,25	08040031
3	1	Separatorbox 25m3_min	Separator 25m3_min	09030200
4	1	Manometer 0 - 1,6 MPa, R 0,25, Glycerin	Pressure gauge 0 - 1,6 MPa, R 0,25, Glycerin	05018040
5	1	Sicherheitsventil 13,8 bar CAXL8-2,5-1Zoll	Safety valve 13,8 bar CAXL8-2,5-1Zoll	08020152
6	1	Ölbehälter LCN-155-12,5	Oil receiver LCN-155-12,5	05010240
7	1	Verschlusschraube R 1/2	Locking screw R 1/2	05016010
8	4	Dichtring 14x10,2x1,9	Sealing ring 14x10,2x1,9	13200020
9	2	Hohlschraube ÖB, M10x35	Banjo bolt oil level glass, M10x35	05017050
10	1	Ölstandsauge 40HP	Oil level glas 40HP	05017060
11	1	Kugelhahn R 1/2 (AG) - Rp 1/2 (IG)	Ball valve R 1/2 (AG) - Rp 1/2 (IG)	05019010
12	1	Verschlusschraube ÖB M39x1,5	Screw closure oil receiver M39x1,5	05016060
13	1	O-Ring 38x46x4	O ring 38x46x4	13200090

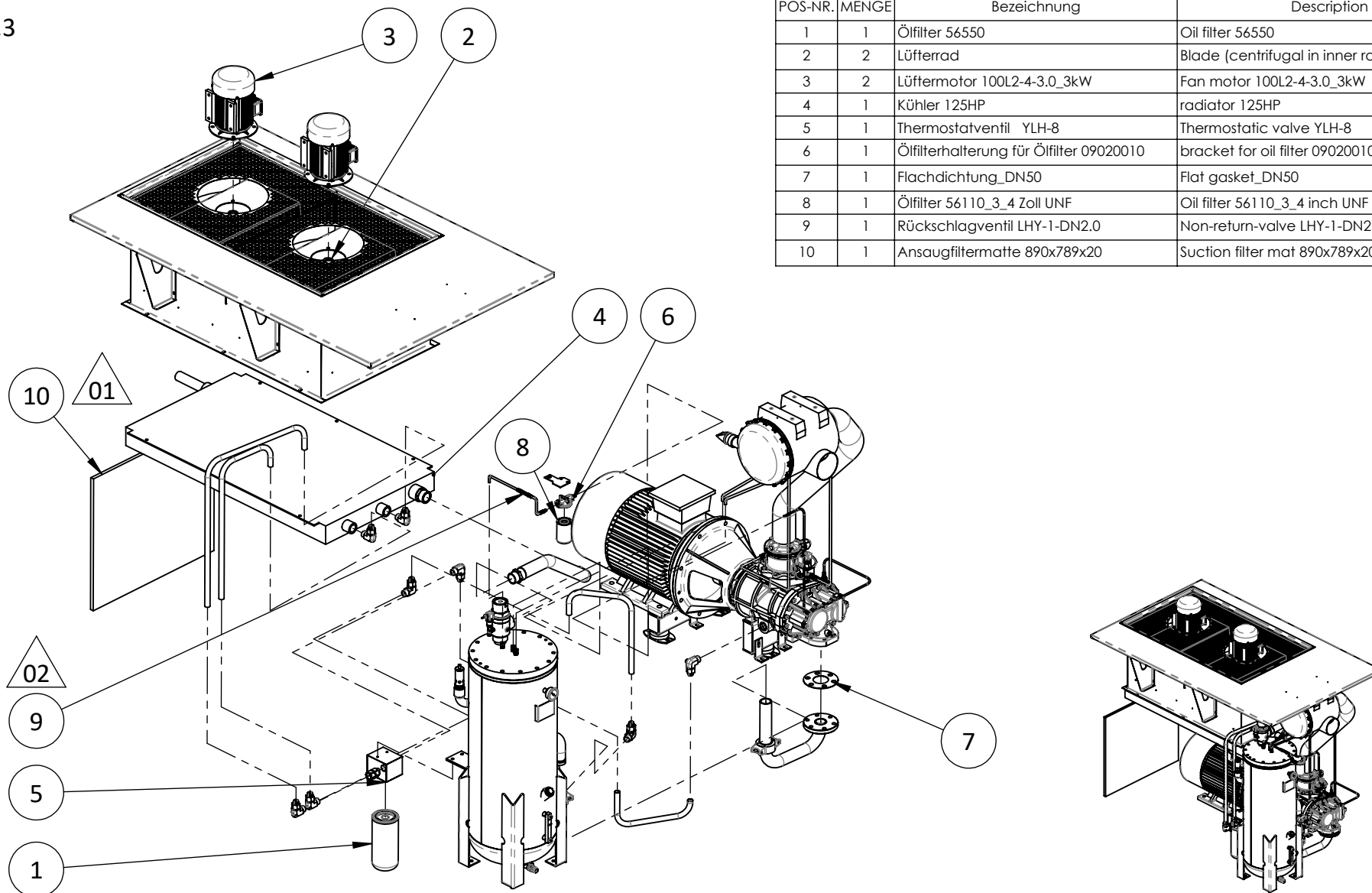
Nr.2



Weitergabe sowie Vervielfältigung dieses Dokuments, Verwertung und Mitteilung seines Inhalts sind verboten, soweit nicht ausdrücklich gestattet. Zuwiderhandlungen verpflichten zu Schadenersatz. Alle Rechte für den Fall der Patent-, Gebrauchsmuster- oder Geschmacksunterzeichnung vorbehalten.

Nr.3

POS-NR.	MENGE	Bezeichnung	Description	A-Nr./No.
1	1	Ölfiter 56550	Oil filter 56550	09020060
2	2	Lüfferrad	Blade (centrifugal in inner rotor)	07043080
3	2	Lüffermotor 100L2-4-3.0_3kW	Fan motor 100L2-4-3.0_3kW	07033070
4	1	Kühler 125HP	radiator 125HP	04010130
5	1	Thermostatventil YLH-8	Thermostatic valve YLH-8	08090010
6	1	Ölfilterhalterung für Ölfiter 09020010	bracket for oil filter 09020010	08080010
7	1	Flachdichtung_DN50	Flat gasket_DN50	13200550
8	1	Ölfiter 56110_3_4 Zoll UNF	Oil filter 56110_3_4 inch UNF	09020010
9	1	Rückschlagventil LHY-1-DN2.0	Non-return-valve LHY-1-DN2.0	08050130
10	1	Ansaugfiltermatte 890x789x20	Suction filter mat 890x789x20	09050008



Ersatzteilliste Schraubenkompressor
Spare parts list screw compressor
Liste de pièces détachées compresseur à vis

Z-Nr. 6.90.08.01 Rev. 02

SN: 201912991

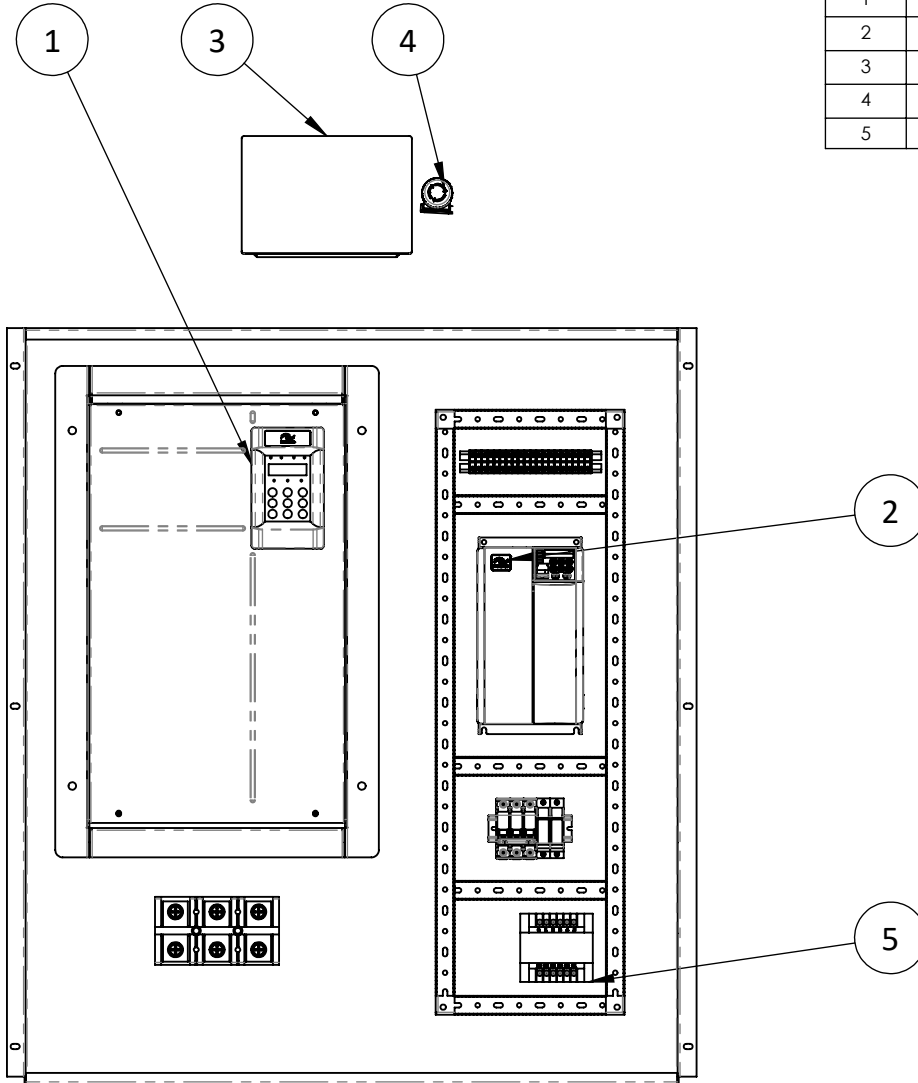
STRONG 90-8

8 bar



POS-NR.	MENGE	Bezeichnung	Description	A-Nr./No.
1	1	Frequenzumrichter MD500ET90G	Inverter MD500ET90G	06023100
2	1	Frequenzumrichter MD310T -7.5kW	Inverter MD310T -7.5kW	06023121
3	1	Steuerung MAM-6080 B	MAM 6080B (B) (T) (V) (100) CK012M041 - 1 (HD)	06016012
4	1	Not-Aus-Schalter	Emergency button	06401010
5	1	Trafo BK-100VA 400/210/20V	Transformer BK-100VA 400/210/20V	06040020

Nr.4



Weitergabe sowie Vervielfältigung dieses Dokuments, Verwertung und Mitteilung seines Inhalts sind verboten, soweit nicht ausdrücklich gestattet. Zuwiderhandlungen verpflichten zu Schadenersatz. Alle Rechte für den Fall der Patent-, Gebrauchsmuster- oder Geschmacksmusterertragung vorbehalten.