

Ersatzteilliste Schraubenkompressor  
Spare parts list screw compressor  
Liste de pièces détachées compresseur à vis

Z-Nr. 15.45.00.01 Rev. 00

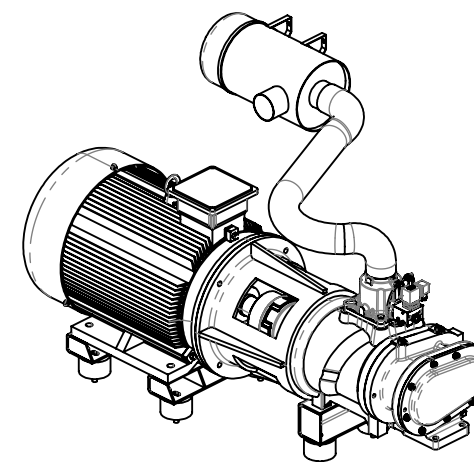
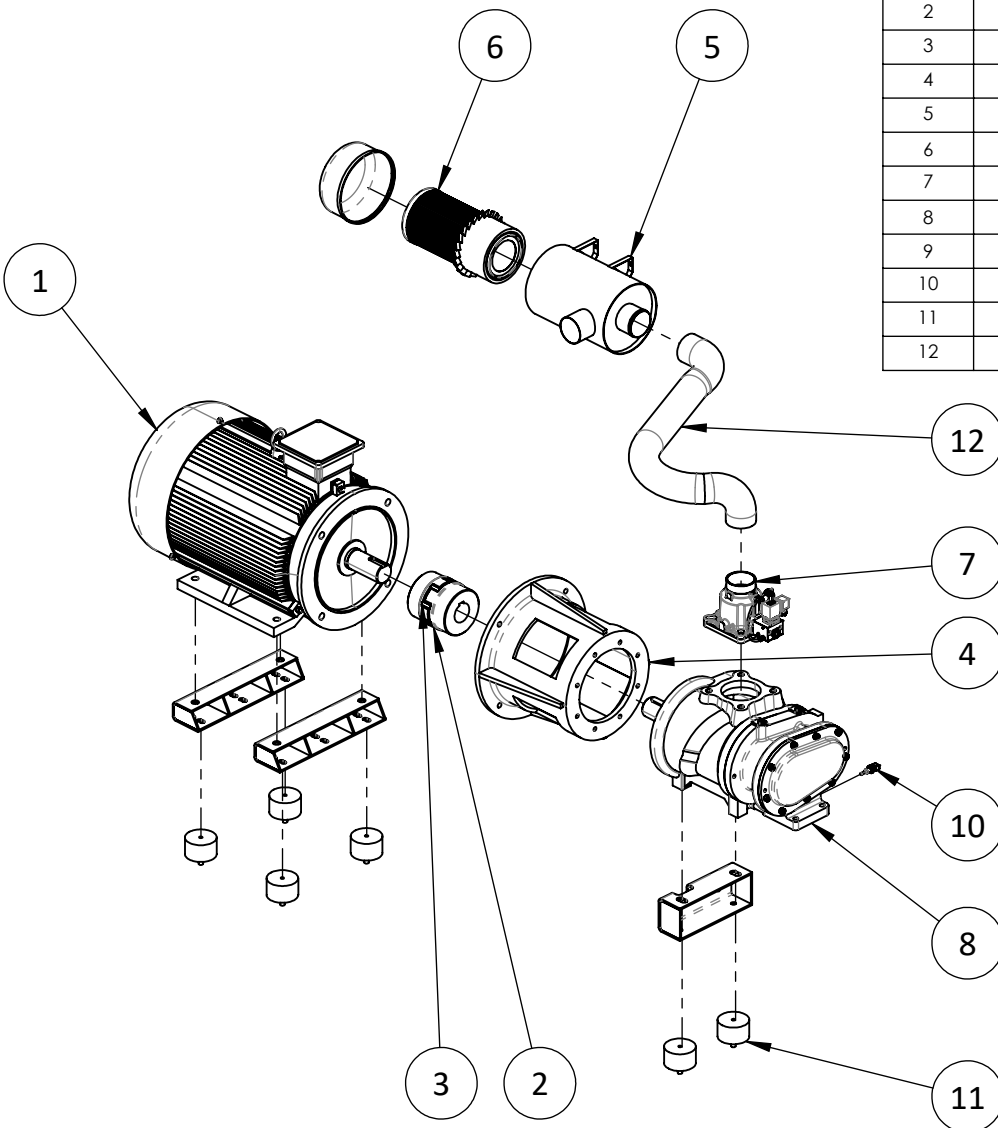
SN: 20220000 - X

# STRONG 45 VARIO

## 7 - 10 bar



POS-NR.	MENGE	Bezeichnung	Description	A-Nr./No.
1	1	PM-Motor 45 kW	PM-Motor 45 kW	03003060
2	1	Kupplung XL7-D120_55-55	Coupling assembly XL7-D120_55-55	03051080
3	1	Kupplungselement GR55-70	Coupling element GR55-70	03058050
4	1	Kupplungsgehäuse	Coupling bell	03511220
5	1	Luftfiltergehäuse kpl.	Air filter assamby cpl	09010140
6	1	Luftfiltereinsatz 583340	Air filter core 583340	09018140
7	1	Ansaugregler JIV-65 B-L	Suction regulator JIV-65B-L	08010081
8	1	Verdichterstufe AB-480R	Air end AB-480R	02000150
9	1	Wellendichtsatz AB1030R-AB480R-AB1200R	Shaft seal set AB1030R-AB480R-AB1200R	55020060
10	1	Temperatursensor R1_4 L=4.0MHC	Temperature sensor R1_4 L=4.0MHC	08060041
11	6	Gummipuffer D85x52_M12	Rubber buffers D85x52_M12	01550020
12	1	Ansaugschlauch	Intake hose	12880510

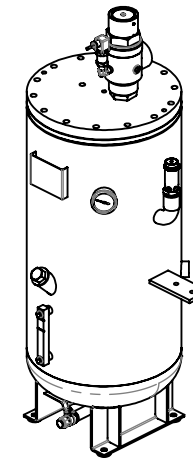
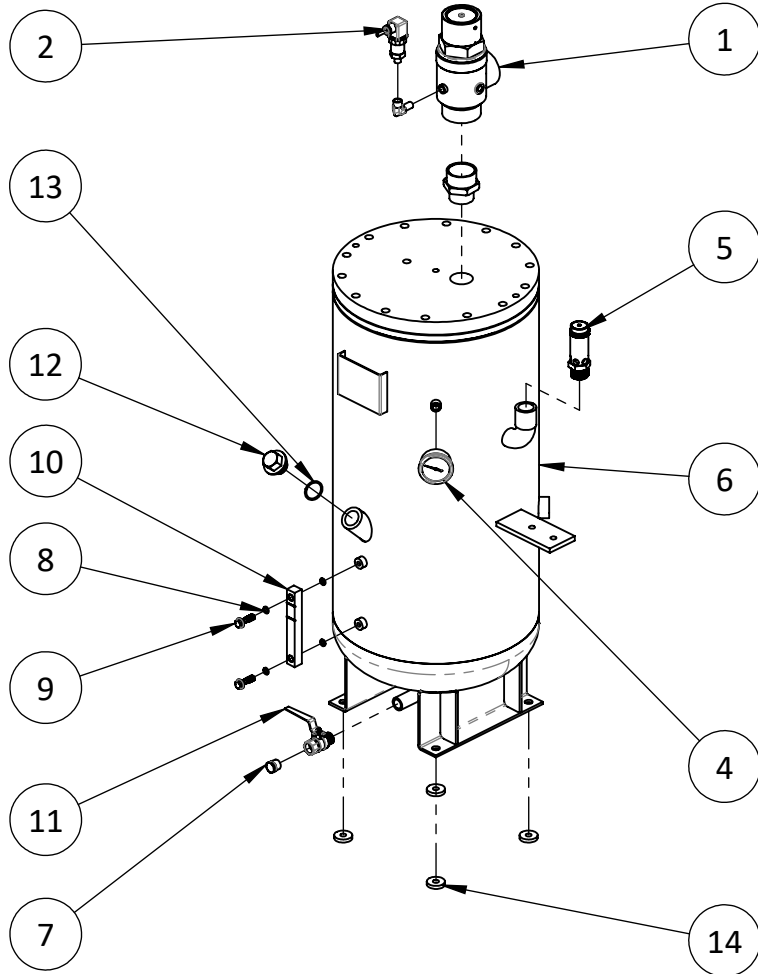


Weitergabe sowie Vervielfältigung dieses Dokuments, Verwertung und Mitteilung seines Inhalts sind verboten, soweit nicht ausdrücklich gestattet. Zuwiderhandlungen verpflichten zu Schadenersatz. Alle Rechte für den Fall der Patent-, Gebrauchsmuster- oder Geschmacksunterzeichnung vorbehalten.

# STRONG 45 VARIO

## 7 - 10 bar

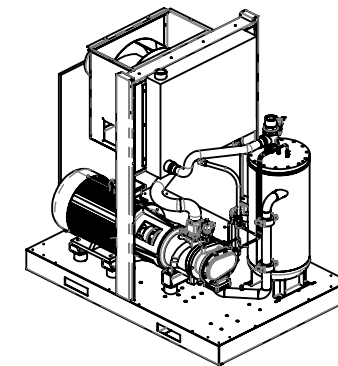
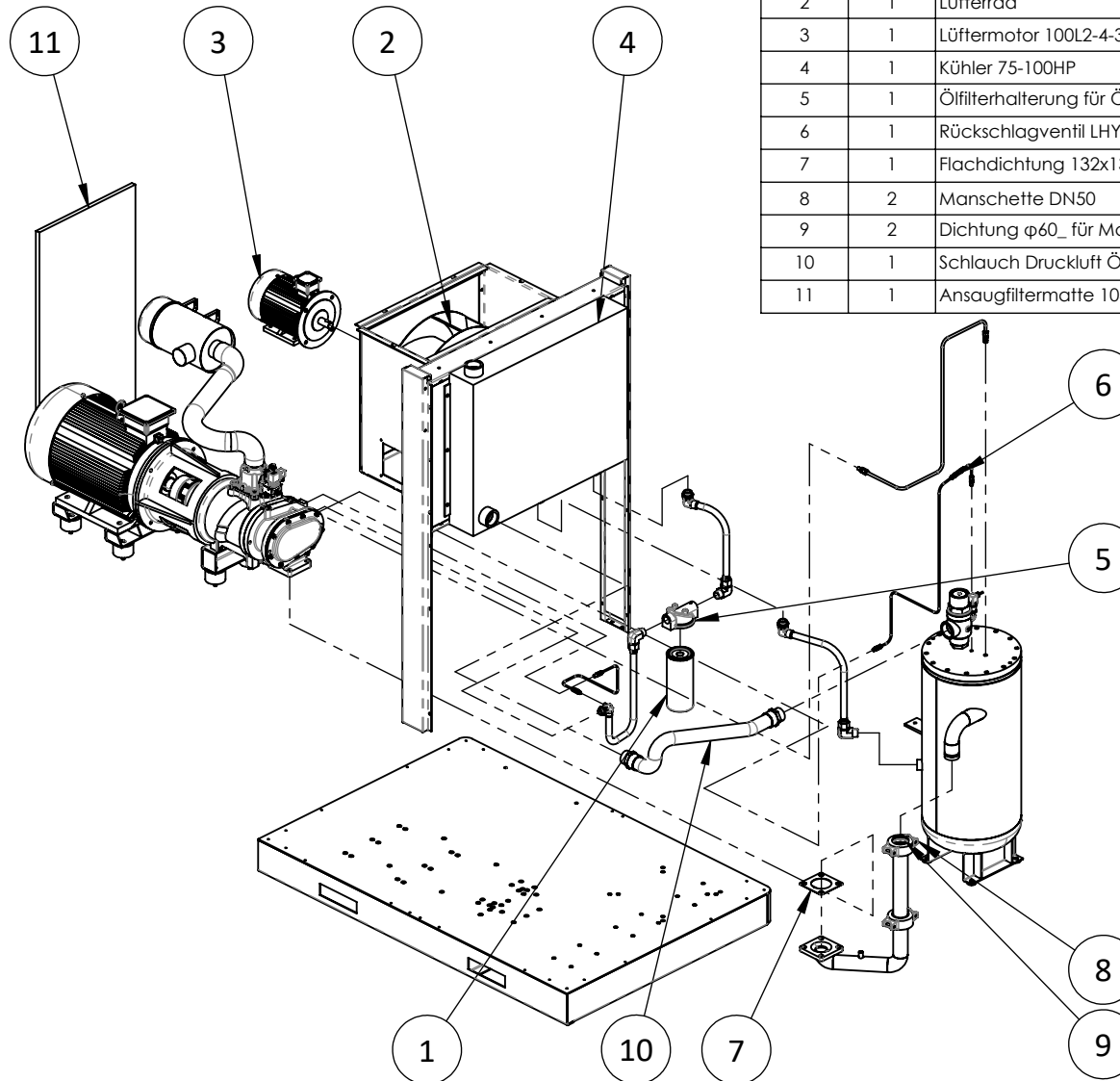
POS-NR.	MENGE	Bezeichnung	Description	A-Nr./No.
1	1	Mindestdruckventil MPV-50A-Y	Minimum pressure valve MPV-50A-Y	08070050
2	1	Drucksensor PT-309-16 R0,25	Pressure sensor PT-309-16 R0,25	08040031
3	1	Separatorbox 5631117300	Separator 5631117300	09030090
4	1	Manometer 0 - 1,6 MPa, R 0,25, Glycerin	Pressure gauge 0 - 1,6 MPa, R 0,25, Glycerin	05018040
5	1	Sicherheitsventil 13,8 bar GX8-R1 Zoll	Safety valve 13,8 BAR GX8-R1 inch	08020153
6	1	Ölbehälter LCN-112-12,5	Oil receiver LCN-112-12,5	05010091
7	1	Verschlusschraube Kugelhahn R 1/2	Locking screw ball valve R 1/2	05016010
8	4	Dichtring 14x10,2x1,9	Sealing ring 14x10,2x1,9	13200020
9	2	Hohlschraube ÖB, M10x35	Banjo bolt oil level glass, M10x35	05017050
10	1	Ölstandsauge 40HP	Oil level glas 40HP	05017060
11	1	Kugelhahn R 1/2 (AG) - Rp 1/2 (IG)	Ball valve R 1/2 (AG) - Rp 1/2 (IG)	05019010
12	1	Verschlusschraube ÖB M33x1,5	Screw closure oil receiver M33x1,5	05016050
13	1	O-Ring 34x3	O-ring 34x3	13200100
14	4	Gummipuffer ÖB	Rubber buffer oil tank	01550000



# STRONG 45 VARIO

## 7 - 10 bar

POS-NR.	MENGE	Bezeichnung	Description	A-Nr./No.
1	1	Ölfilter 56440	Oil filter 56440	09020050
2	1	Lüfterrad	Fan wheel	07043070
3	1	Lüftermotor 100L2-4-3.0_3kW	Fan motor 100L2-4-3.0_3kW	07033070
4	1	Kühler 75-100HP	radiator 75-100HP	04010160
5	1	Ölfilterhalterung für Ölfilter 09020060	Oil filter holder for oil filter 09020060	08080060
6	1	Rückschlagventil LHY-1-DN2.0	Non-return-valve LHY-1-DN2,0	08050130
7	1	Flachdichtung 132x132x2	Flat gasket 132x132x2	13200140
8	2	Manschette DN50	Sleeve DN50	13200301
9	2	Dichtung φ60_ für Manschette	Gasket φ60	13200300
10	1	Schlauch Druckluft Ölbehälter-Kühler	Hose compressed air oil tank cooler	12203070
11	1	Ansaugfiltermatte 1044x560x20	Suction filter mat 1044x560x20	09050007



Ersatzteilliste Schraubenkompressor  
Spare parts list screw compressor  
Liste de pièces détachées compresseur à vis

Z-Nr. 15.45.00.01 Rev. 00

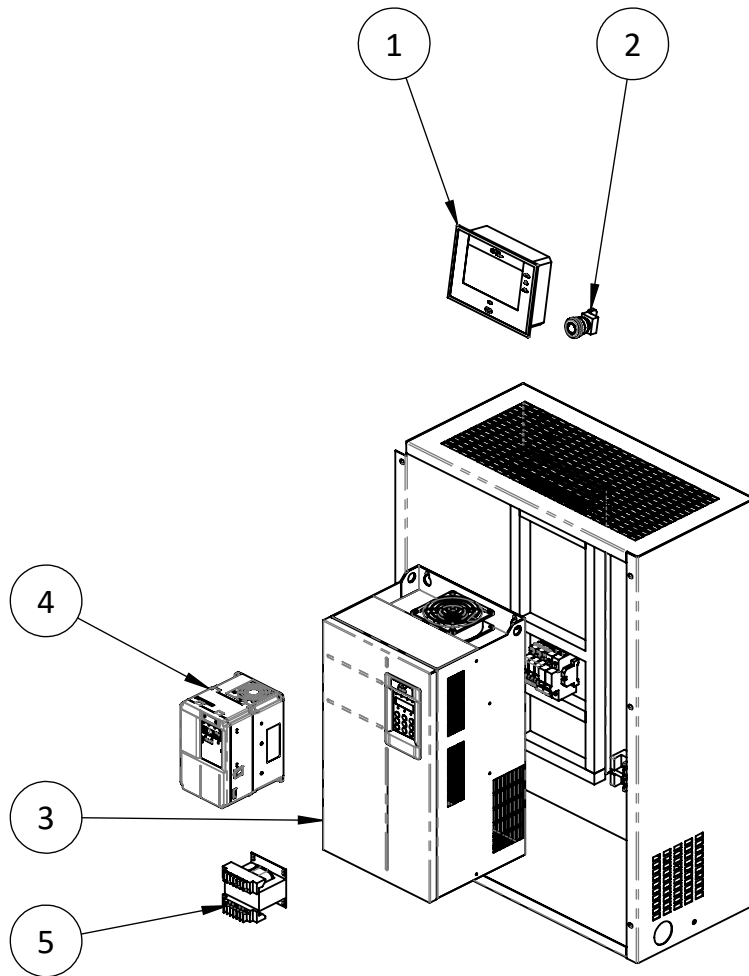
SN: 20220000 - X

# STRONG 45 VARIO

## 7 - 10 bar



POS-NR.	MENGE	Bezeichnung	Description	A-Nr./No.
1	1	Steuerung C80	Controller C80	06016015
2	1	Not-Aus-Schalter	Emergency button	06401010
3	1	Frequenzumrichter MD500ET45G	Frequency inverter MD500ET45G	06023084
4	1	Frequenzumrichter MD310T3,7B	Inverter MD310T3,7B	06020051
5	1	Trafo BK-100VA 400/210/20V	Transformer BK-100VA 400/210/20V	06040020



Weitergabe sowie Vervielfältigung dieses Dokuments, Verwertung und Mitteilung seines Inhalts sind verboten, soweit nicht ausdrücklich gestattet. Zuwiderhandlungen verpflichten zu Schadenersatz. Alle Rechte für den Fall der Patent-, Gebrauchsmuster- oder Geschmacksmusterertragung vorbehalten.