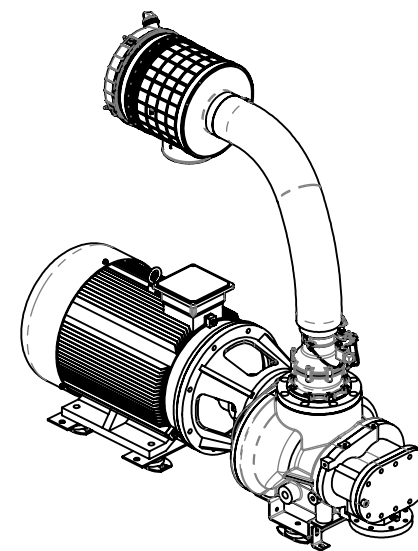
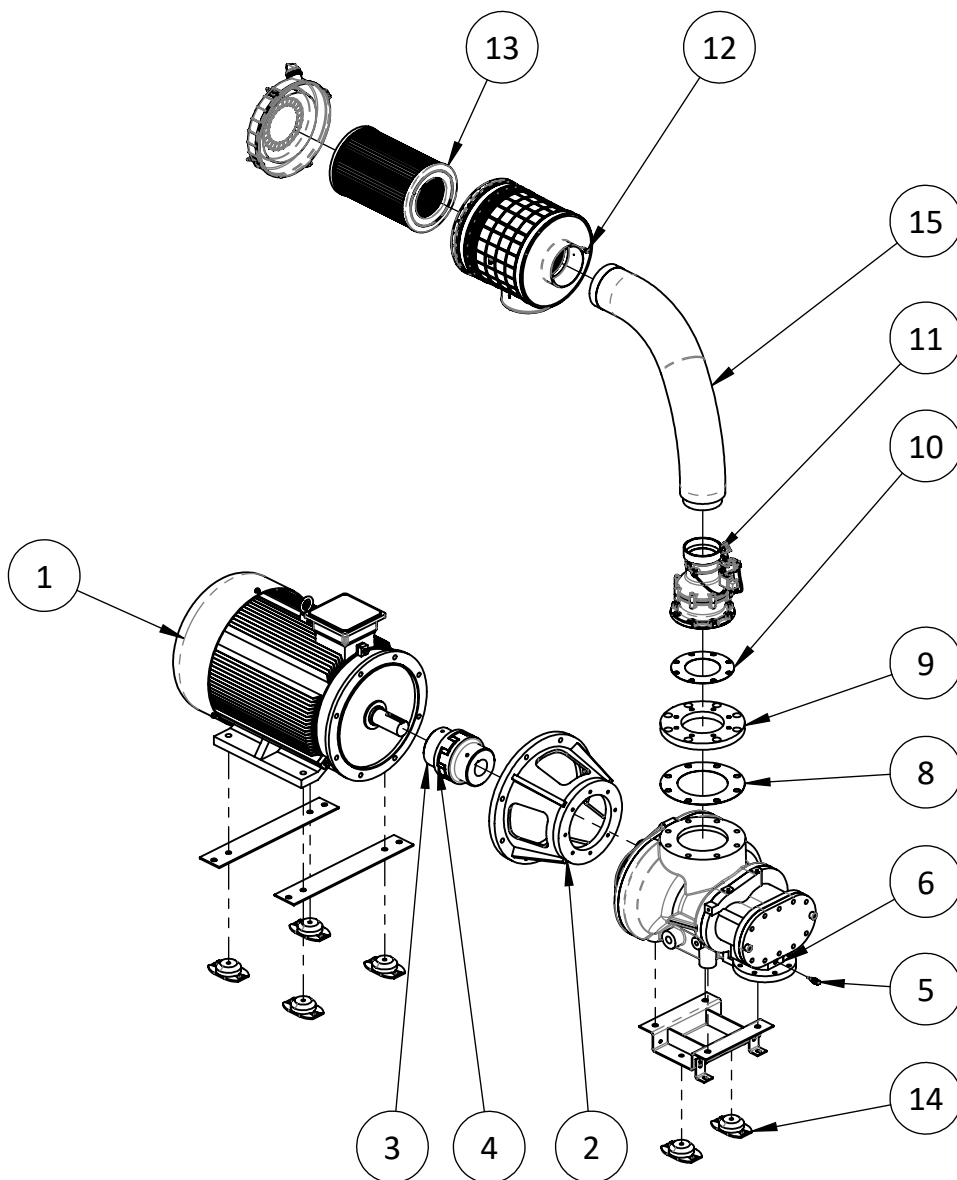


STRONG 160 VARIO

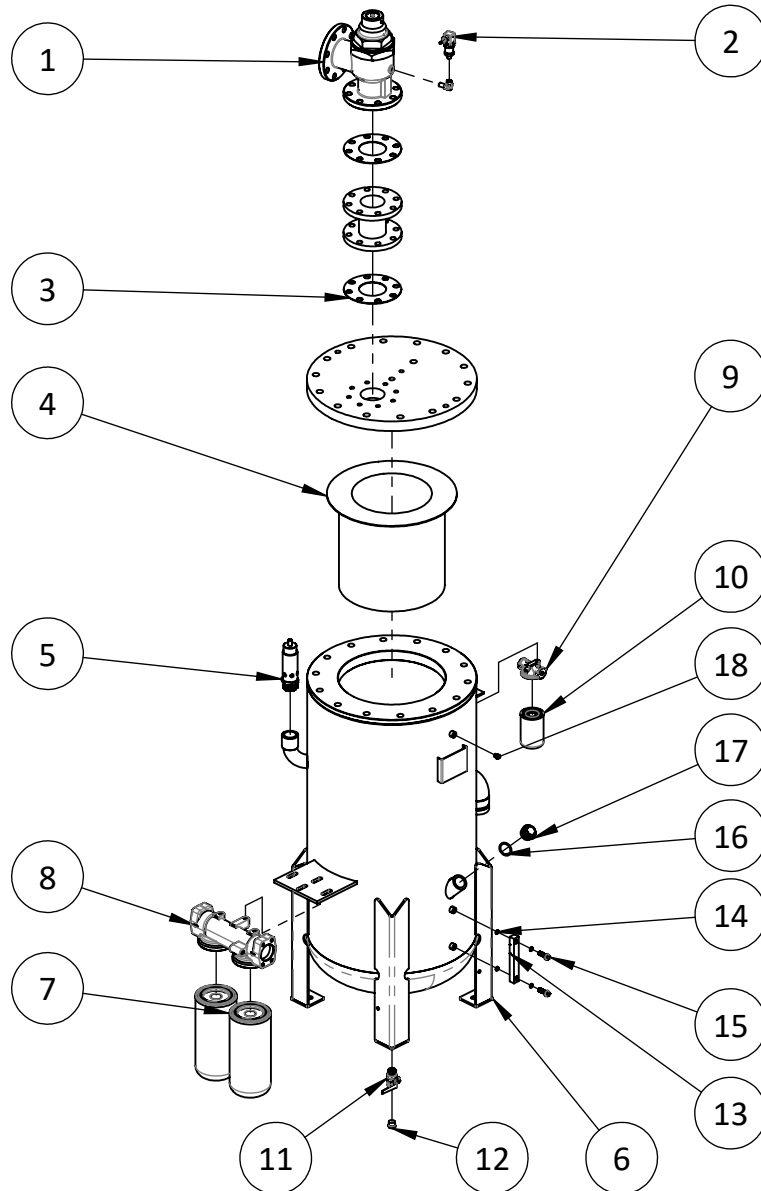
7 - 10 bar

POS-NR.	MENGE	Bezeichnung	Description	A-Nr./No.
1	1	PM-Motor 160 kW	PM-Motor 160 kW	03003130
2	1	Kupplungsgehäuse	Coupling bell	03511120
3	1	Kupplung GR90_65-70	Coupling GR90_65-70	03051114
4	1	Kupplungselement GR90	Coupling element GR90	03058114
5	1	Temperatursensor R1_4 L=4.0MHC	Temperature sensor R1_4 L=4.0MHC	08060041
6	1	Verdichterstufe AB-1560	Air end AB-1560	02000190
7	1	Wellendichtsatz AB1560	Shaft seal set AB1560	55020110
8	1	Flachdichtung D335xd200-8x22xD295	Flat gasket D335xd200-8x22xD295	13200450
9	1	Adapterflansch für Ansaugregler RSJ-120E	Adapter flange for intake regulator RSJ-120E	13110010
10	1	Flachdichtung D250xd140x2-8x19xD225	Flat gasket D250xd140x2-8x19xD225	13200460
11	1	Ansaugregler RSJ-120E	Suction regulator RSJ-120E	08010131
12	1	Lufffilter komplett 20,5-31,6 m³	Air filter complete 20,5-31,6m³	09010260
13	1	Lufffiltereinsetz R000958	Air filter core R000958	09018160
14	6	Schockdämpfer M16 168x104x40	Shock damper M16 168x104x40	01550080
15	1	Ansaugschlauch	Intake hose	12880430

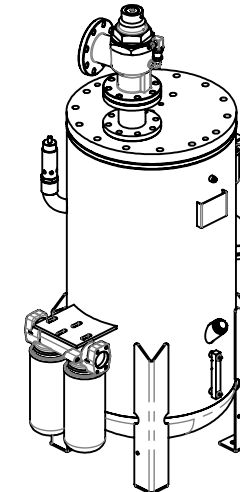


STRONG 160 VARIO

7 - 10 bar

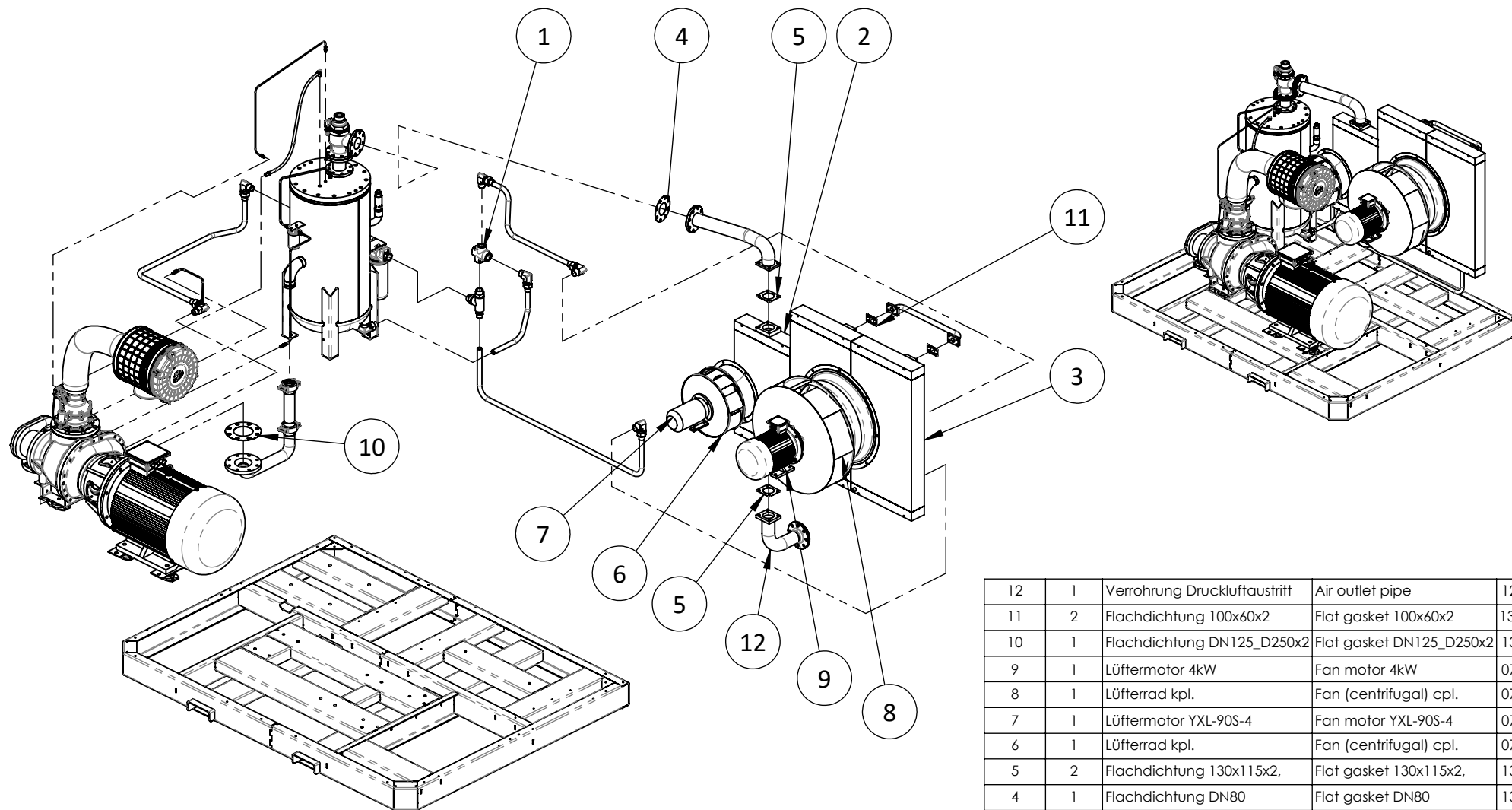


POS-NR.	MENGE	Bezeichnung	Description	A-Nr./No.
1	1	Mindestdruckventil MPV-80F	Minimum pressure valve MPV-80F	08070100
2	1	Drucksensor PT-309-16 R0,25	Pressure sensor PT-309-16 R0,25	08040031
3	2	Flachdichtung DN80	Flat gasket DN80	13200210
4	1	Separatorbox 35m3_min	Separator 35m3_min	09030180
5	1	Sicherheitsventil 13,8 bar CAXL10-2.5-1 1/4 Zoll	Safety valve 13,8 bar CAXL10-2.5-1 1/4 inch	08020280
6	1	Ölbehälter LCN-250-12.5	Oil receiver LCN-250-12.5	05010215
7	2	Ölfilter 56550	Oil filter 56550	09020060
8	1	Ölfilterhalterung für Ölfilter 09020060 (2x)	Oil filter bracket for oilfilter 09020060 (2x)	08080080
9	1	Ölfilterhalterung für Ölfilter 09020010	bracket for oil filter 09020010	08080010
10	1	Ölfilter 56110	Oil filter 56110	09020010
11	1	Kugelhahn R 1/2 (AG) - Rp 1/2 (IG)	Ball valve R 1/2 (AG) - Rp 1/2 (IG)	05019010
12	1	Verschlusschraube R 1/2	Locking screw R 1/2	05016010
13	1	Ölstandsauge 40HP	Oil level glas 40HP	05017060
14	4	Dichtring 14x10,2x1,9	Sealing ring 14x10,2x1,9	13200020
15	2	Hohlschraube ÖB, M10x35	Banjo bolt oil level glass, M10x35	05017050
16	1	O-Ring 38x46x4	O ring 38x46x4	13200090
17	1	Verschlusschraube ÖB M39x1,5	Screw closure oil receiver M39x1,5	05016060
18	1	Verschlussstopfen Außenskrt. ZG1_4	Sealing plug external hexagon ZG1/4	13100973



STRONG 160 VARIO

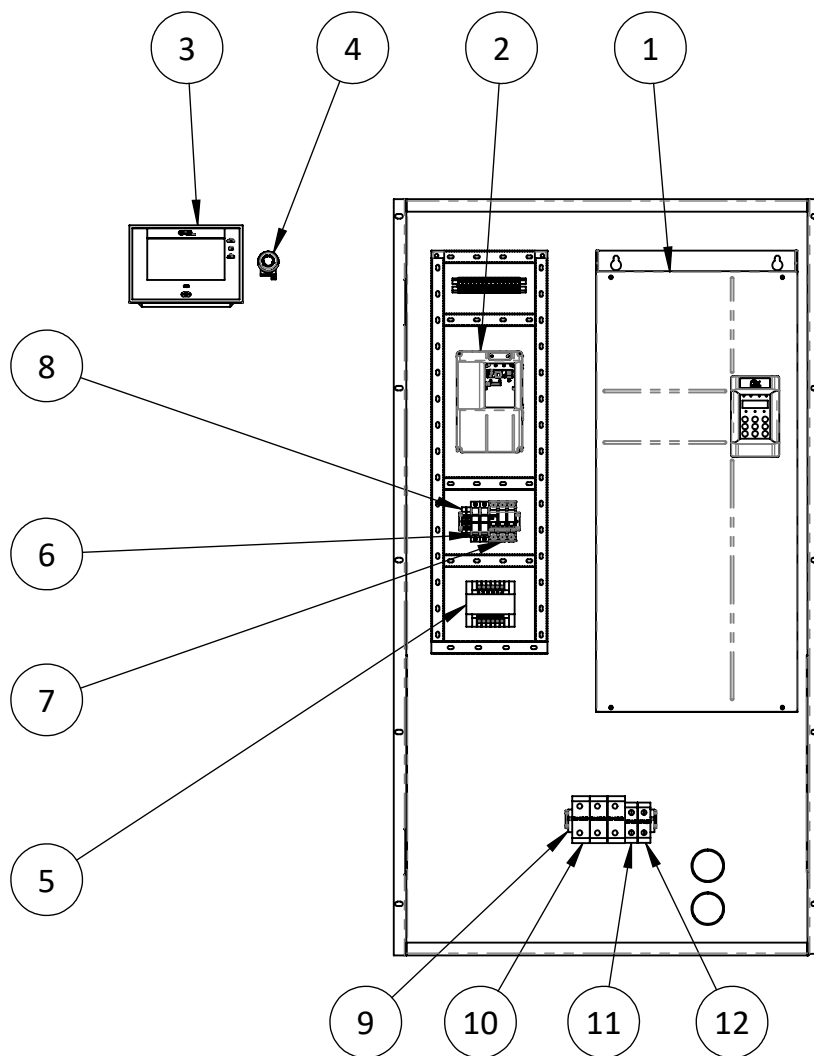
7 - 10 bar



12	1	Verrohrung Druckluftaustritt	Air outlet pipe	12107110
11	2	Flachdichtung 100x60x2	Flat gasket 100x60x2	13200630
10	1	Flachdichtung DN125_D250x2	Flat gasket DN125_D250x2	13200220
9	1	Lüftermotor 4kW	Fan motor 4kW	07033090
8	1	Lüfterrad kpl.	Fan (centrifugal) cpl.	07043110
7	1	Lüftermotor YXL-90S-4	Fan motor YXL-90S-4	07033040
6	1	Lüfterrad kpl.	Fan (centrifugal) cpl.	07043100
5	2	Flachdichtung 130x115x2,	Flat gasket 130x115x2,	13200380
4	1	Flachdichtung DN80	Flat gasket DN80	13200210
3	2	Kühler_Öl	Radiator_oil	04010230
2	1	Luftkühler 175HP	Air cooling radiator 175HP	04010280
1	1	Thermostatventil TV-10	Thermostatic valve TV-10	08090020
POS-NR.	MENGE	Bezeichnung	Description	A-Nr./No.

STRONG 160 VARIO

7 - 10 bar



12	1	Schraubbare Durchgangsklemmen DK95-PE	Screw-fixed pass-through terminals DK95-PE	06030302
11	1	Schraubbare Durchgangsklemmen DK95-BL	Screw-fixed pass-through terminals DK95-BL	06030308
10	3	Schraubbare Durchgangsklemmen DK240 UL 370A	Screw-fixed pass-through terminals DK240 UL 370A	06030304
9	2	Klemmenhalter SS11	Terminal retainer SS11	06120233
8	2	Verdrahtungsklemmen EK 6_35 - 6mm	Wiring row EK 6_35 - 6mm	06120228
7	1	Luftschalter DZ47-3P 25A	Air switch DZ47-3P 25A	06030301
6	2	Sicherungshalter 10x38	Fuse holder 10*38	06050020
5	1	Trafo BK-100VA 400/210/20V	Transformer BK-100VA 400/210/20V	06040020
4	1	Not-Aus-Schalter	Emergency button	06401010
3	1	Steuerung C80	Controller C80	06016015
2	1	Frequenzumrichter MD500T5,5GB	Inverter MD500T5,5GB	06023055
1	1	Frequenzumrichter MD500ET160G	Inverter MD500ET160G	06023110
POS-NR.	MENGE	Bezeichnung	Description	A-Nr./No.