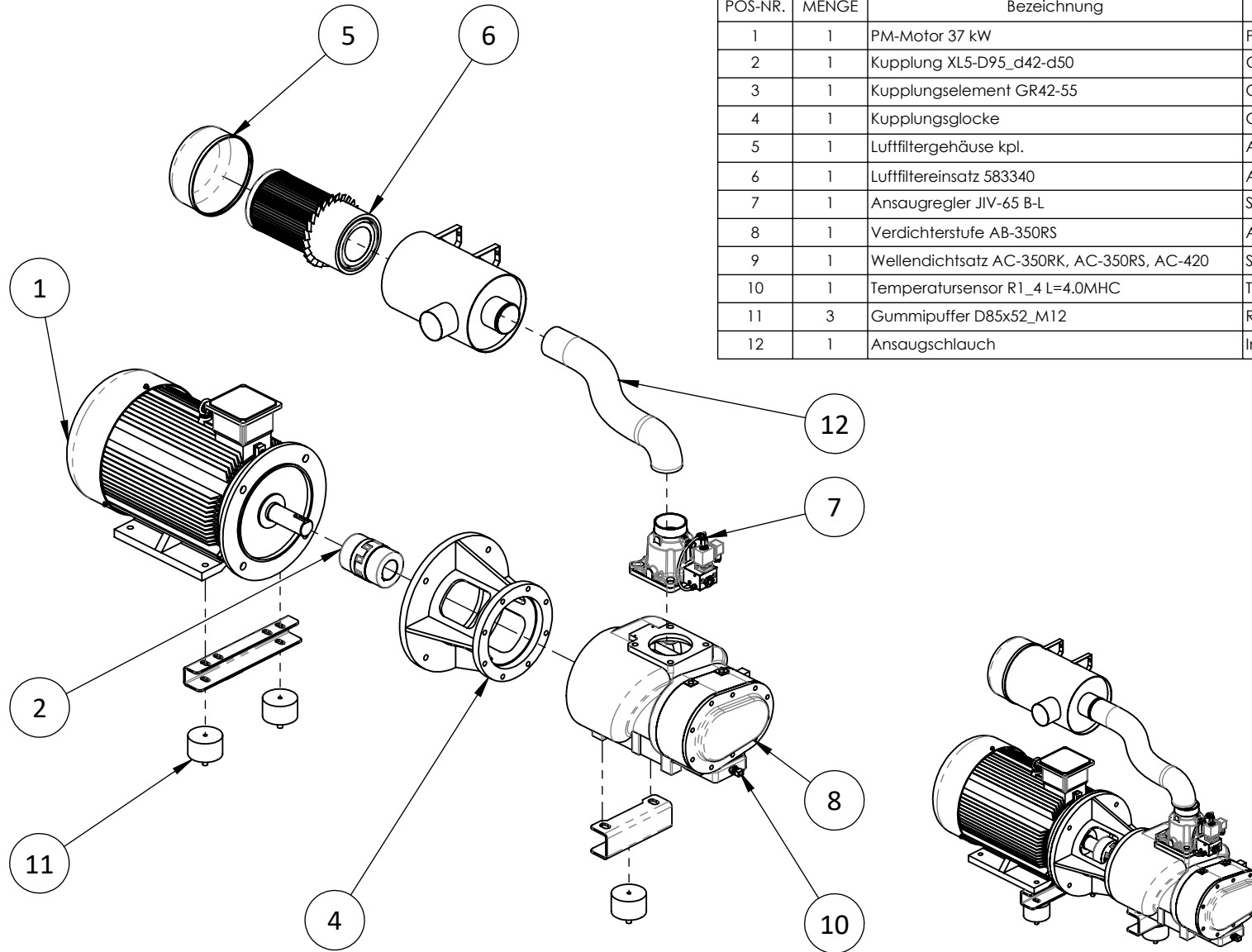
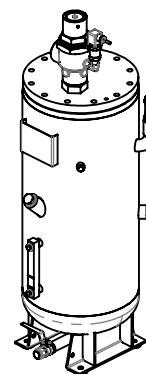
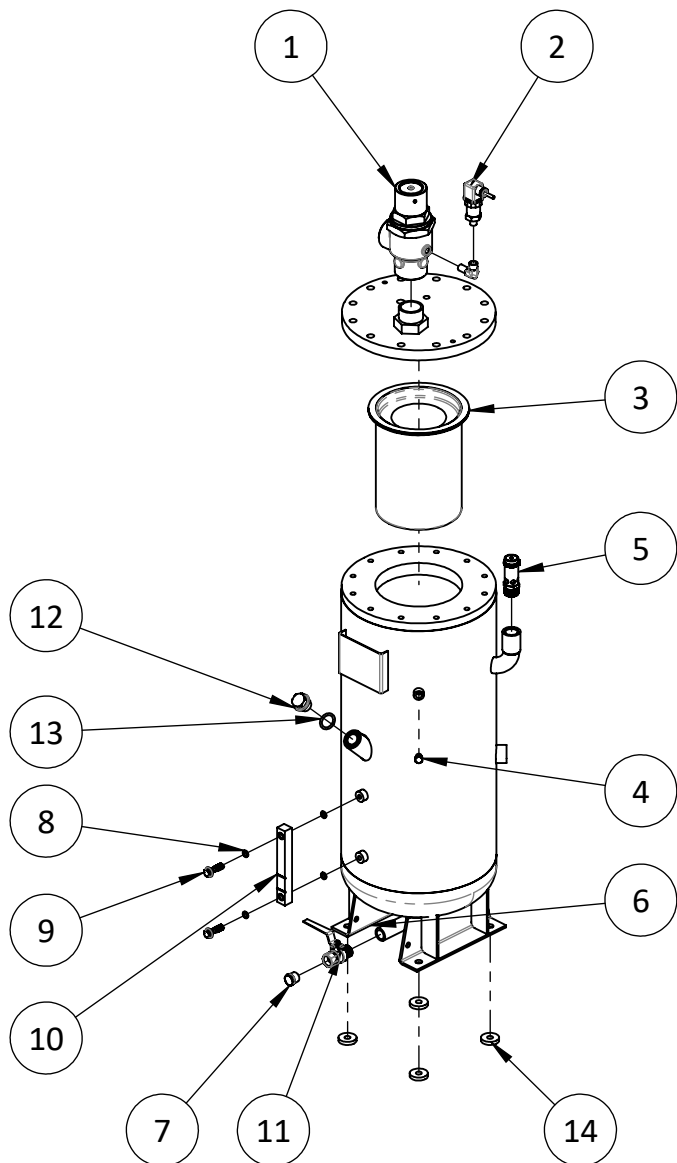


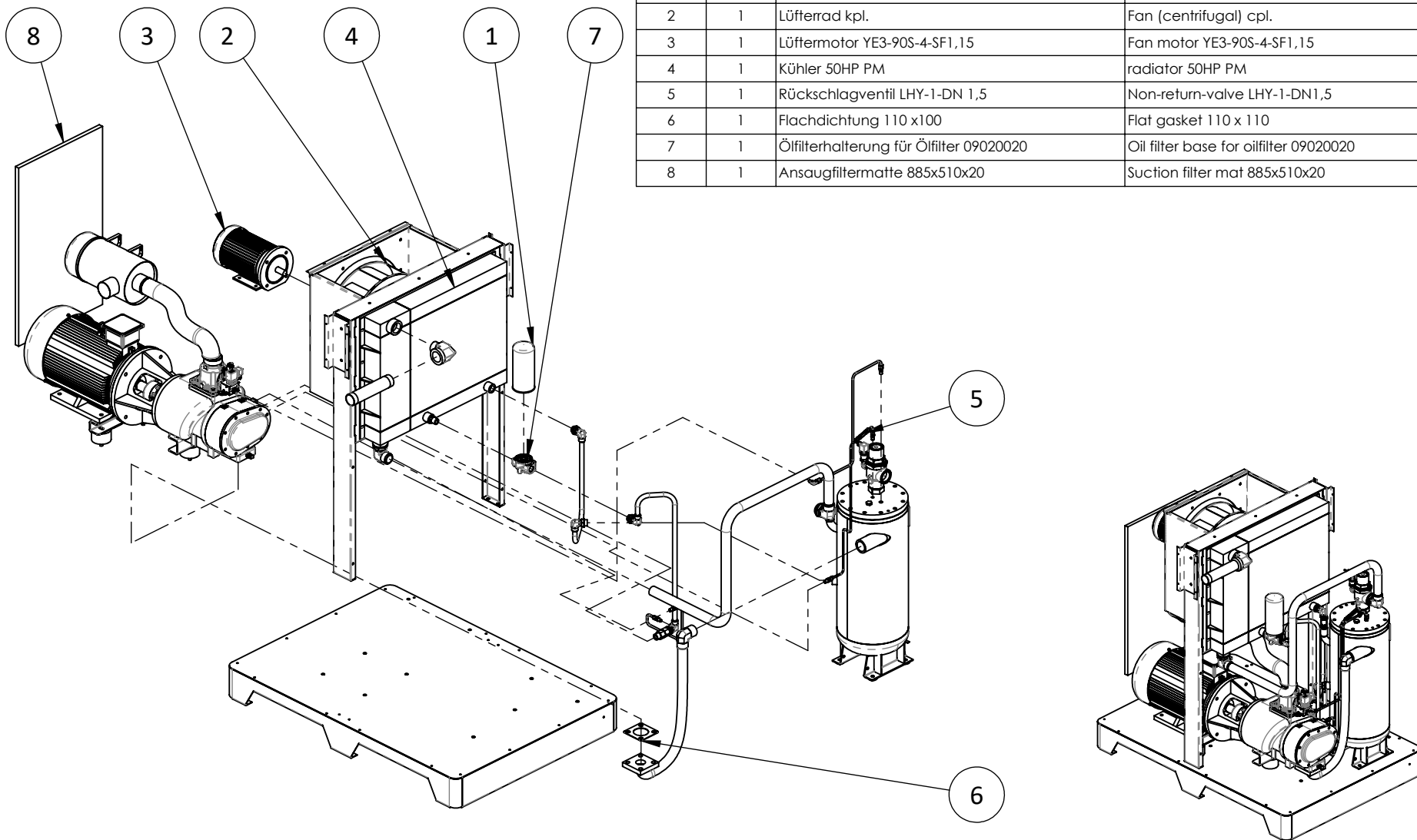
POS-NR.	MENGE	Bezeichnung	Description	A-Nr./No.
1	1	PM-Motor 37 kW	PM-Motor 37 kW	03003050
2	1	Kupplung XL5-D95_d42-d50	Coupling XL5-D95_d42-d50	03053040
3	1	Kupplungselement GR42-55	Coupling element GR42-55	03058010
4	1	Kupplungsglocke	Coupling bell	03511030
5	1	Luffiltergehäuse kpl.	Air filter assmbly cpl	09010140
6	1	Luffiltereinsatz 583340	Air filter core 583340	09018140
7	1	Ansaugregler JIV-65 B-L	Suction regulator JIV-65B-L	08010081
8	1	Verdichterstufe AB-350RS	Air end AB-350RS	02000070
9	1	Wellendichtsatz AC-350RK, AC-350RS, AC-420	Shaft seal set AC-350RK, AC-350RS, AC-420	55020040
10	1	Temperatursensor R1_4 L=4.0MHC	Temperature sensor R1_4 L=4.0MHC	08060041
11	3	Gummipuffer D85x52_M12	Rubber buffers D85x52_M12	01550020
12	1	Ansaugschlauch	Intake hose	12880520



POS-NR.	MENGE	Bezeichnung	Description	A-Nr./No.
1	1	Mindestdruckventil	Minimum pressure valve	08070080
2	1	Drucksensor PT-309-16 R0,25	Pressure sensor PT-309-16 R0,25	08040031
3	1	Separatorbox 5631117230	Separator 5631117230	09030080
4	1	Verschlussstopfen Außenskrt. ZG1_4	Sealing plug external hexagon ZG1/4	13100973
5	1	Sicherheitsventil 13,8 bar FX6-R3/4 Zoll	Safety valve 13,8 BAR FX6-R3/4 inch	08020310
6	1	Ölbehälter LCN-45-12,5	Oil receiver LCN-45-12,5	05010135
7	1	Verschlusschraube R 1/2	Locking screw R 1/2	05016010
8	4	Dichtring 14x10,2x1,9	Sealing ring 14x10,2x1,9	13200020
9	2	Hohlschraube ÖB, M10x35	Banjo bolt oil level glass, M10x35	05017050
10	1	Ölstandsauge 40HP	Oil level glas 40HP	05017060
11	1	Kugelhahn R 1/2 (AG) - Rp 1/2 (IG)	Ball valve R 1/2 (AG) - Rp 1/2 (IG)	05019010
12	1	Verschlusschraube ÖB M24 x 2	Locking screw oil receiver M24x2	05016021
13	1	O-Ring 26x34x4	O ring 26x34x4	13200030
14	4	Gummipuffer ÖB	Rubber buffer oil tank	01550000



POS-NR.	MENGE	Bezeichnung	Description	A-Nr./No.
1	1	Ölfiler 56330	Oil filter 56330	09020040
2	1	Lüfterrad kpl.	Fan (centrifugal) cpl.	07043100
3	1	Lüftermotor YE3-90S-4-SF1,15	Fan motor YE3-90S-4-SF1,15	07033050
4	1	Kühler 50HP PM	radiator 50HP PM	04010110
5	1	Rückschlagventil LHY-1-DN 1,5	Non-return-valve LHY-1-DN1,5	08050120
6	1	Flachdichtung 110 x100	Flat gasket 110 x 110	13200050
7	1	Ölfilterhalterung für Ölfilter 09020020	Oil filter base for oilfilter 09020020	08080110
8	1	Ansaugfiltermatte 885x510x20	Suction filter mat 885x510x20	09050006



Ersatzteilliste Schraubenkompressor  
Spare parts list screw compressor  
Liste de pièces détachées compresseur à vis

Z-Nr. 6.37.12.01 Rev. 00

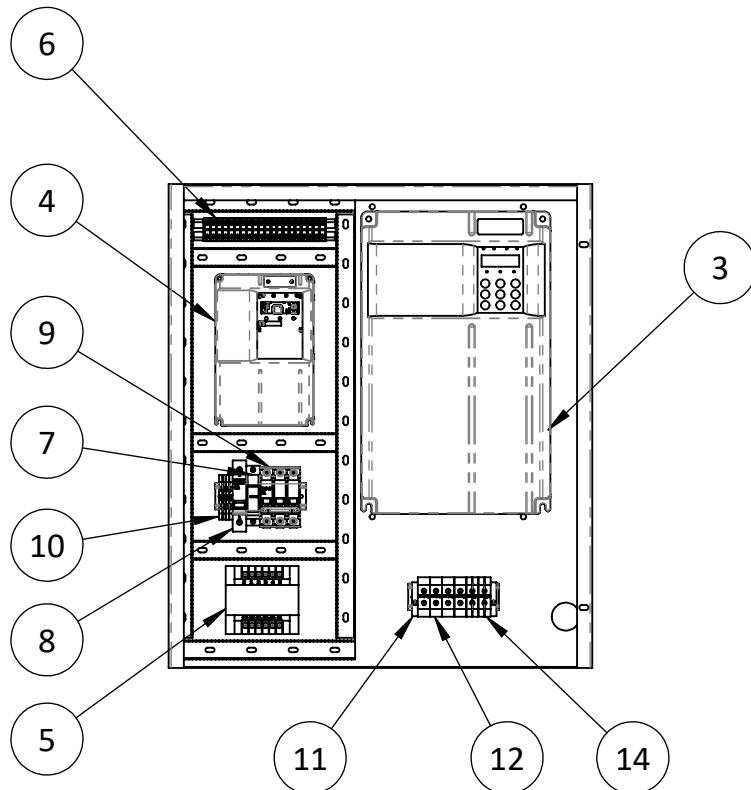
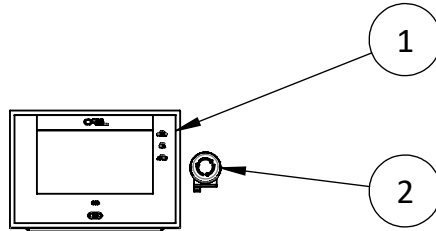
SN: 20230000 - X

# STRONG 37-12

## 7 - 10 bar



POS-NR.	MENGE	Bezeichnung	Description	A-Nr./No.
1	1	Steuerung C80	Controller C80	06016015
2	1	Not-Aus-Schalter	Emergency button	06401010
3	1	Frequenzumrichter MD500ET37G	Frequency inverter MD500ET37G	06023083
4	1	Frequenzumrichter MD500T1,5GB	Inverter MD500T1,5GB	06023040
5	1	Trafo BK-100VA 400/210/20V	Transformer BK-100VA 400/210/20V	06040020
6	1	Klemmleiste	Wiring row	06150001
7	1	Sicherungshalter 10x38	Fuse holder 10*38	06050020
8	1	Sicherungsautomat C6A	Fuse C6A	06050120
9	1	Sicherungsautomat C6A-3pol	Fuse 6A	06050130
10	2	Verdrahtungsklemmen EK 6_35 - 6mm	Wiring row EK 6_35 - 6mm	06120228
11	2	Klemmenhalter SS11	Terminal retainer SS11	06120233
12	3	Schraubbare Durchgangsklemmen DK35H-UL 150A	Feed through terminal blocks DK35H-UL 150A	06030310
13	1	Schraubbare Durchgangsklemmen DK35H-BL 150A	Feed through terminal blocks DK35H-BL 150A	06030311
14	2	Schraubbare Durchgangsklemmen DK35H-PE 150A	Feed through terminal blocks DK35H-PE 150A	06030312



Weitergabe sowie Vervielfältigung dieses Dokuments, Verwertung und Mitteilung seines Inhalts sind verboten, soweit nicht ausdrücklich gestattet. Zuwiderhandlungen verpflichten zu Schadenersatz. Alle Rechte für den Fall der Patent-, Gebrauchsmuster- oder Geschmacksusterertragung vorbehalten.