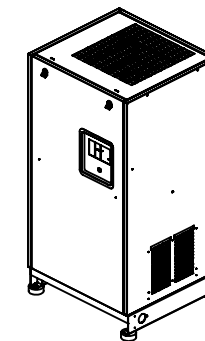
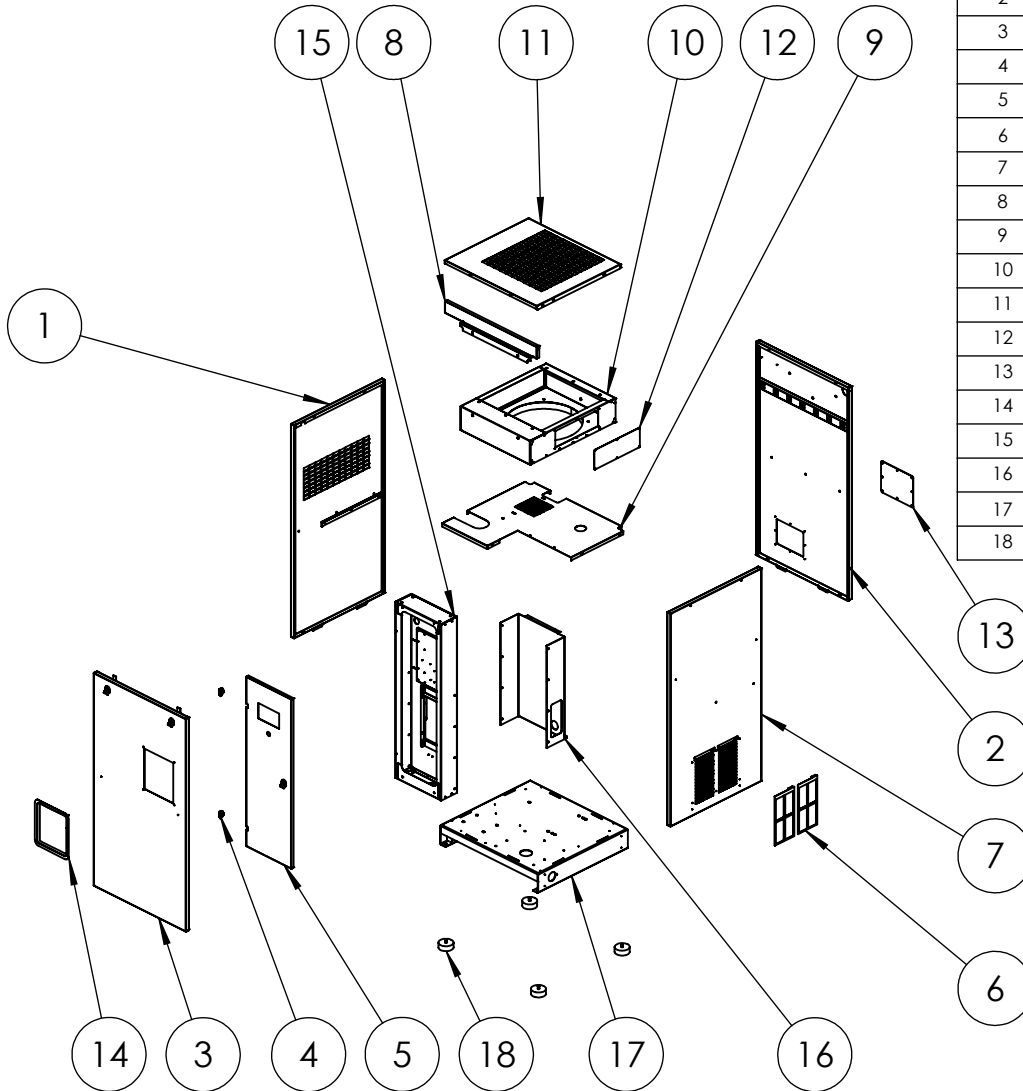


Ab.: 202317005

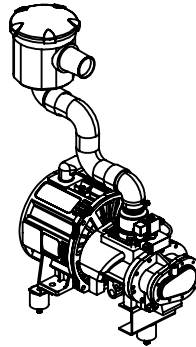
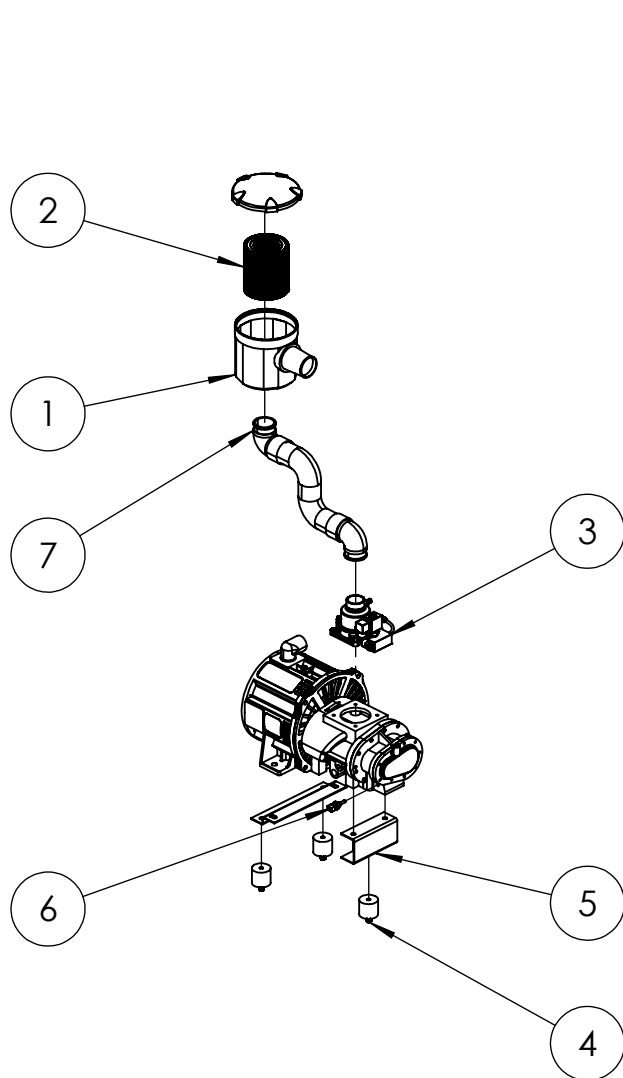
POS-NR.	MENGE	Bezeichnung	Description	A-Nr./No.
1	1	Türe links	Left Door	01016020
2	1	Türe hinten	Back door assembly	01076020.1
3	1	Türe vorne	Front door assembly	01106020
4	2	Scharnier	Hinge	01997810
5	1	Schaltschranktüre	The door of electrical cabinet assembly	01116020
6	2	Filtersieb	Filter strainer	01166040
7	1	Türe rechts	Right door assembly	01186020
8	1	Deckelhalter	Top cover bracket	01026020.1
9	1	Zwischenboden	Center plate	01036020.1
10	1	Lüfterkasten	Fan cover assembly	01046020.1
11	1	Deckel	Top cover assembly	01056020
12	1	Lüfterabdeckung	Fan cover	01066020.1
13	1	Abdeckung Türe hinten	Back panel cover assembly	01086020
14	1	Rahmen für Steuerung	Display frame	01096040.1
15	1	Schaltschrankgehäuse	Electric control box	01136020.1
16	1	Schaltschrankabdeckung	The cover of electrical cabinet	01146020
17	1	Grundrahmen	Chassis	01156020.1
18	4	Gummipuffer M10, D80x30	Rubber buffer M10, D80x30	01550050



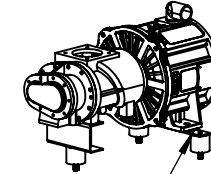
# STORM 11

7 - 10 bar

Ab.: 202317005

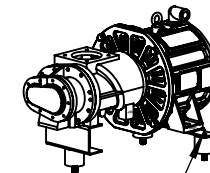


02600124  
Motor/ air end YNT70A/15KW  
With HUADE Motor



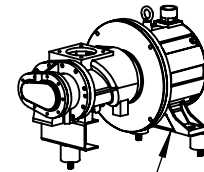
01167400 Bracket Motor

02600123  
Motor/ air end YNT70A/15KW  
With JINLONG Motor



01207400 Bracket Motor

02600121  
Motor/ air end YNT70A/15KW  
With GESHI Motor

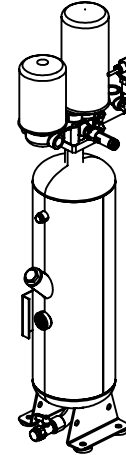
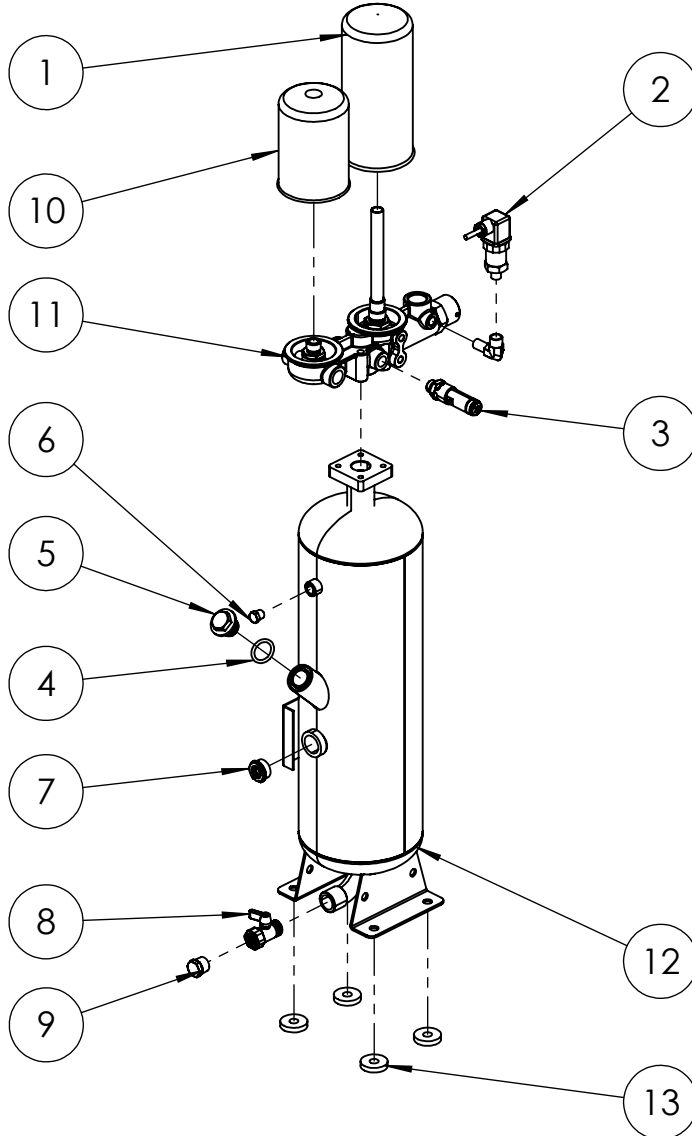


01187400 Bracket Motor

01217400 Distance washer

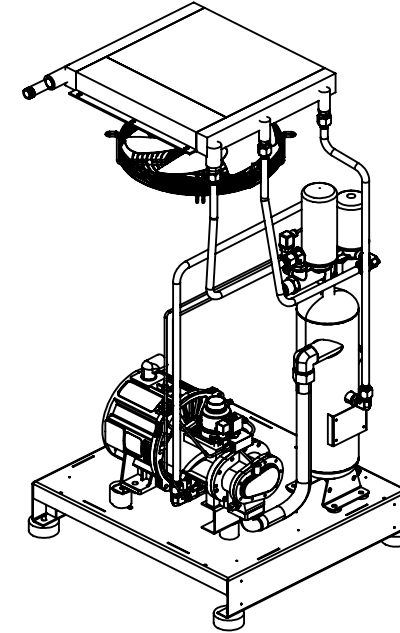
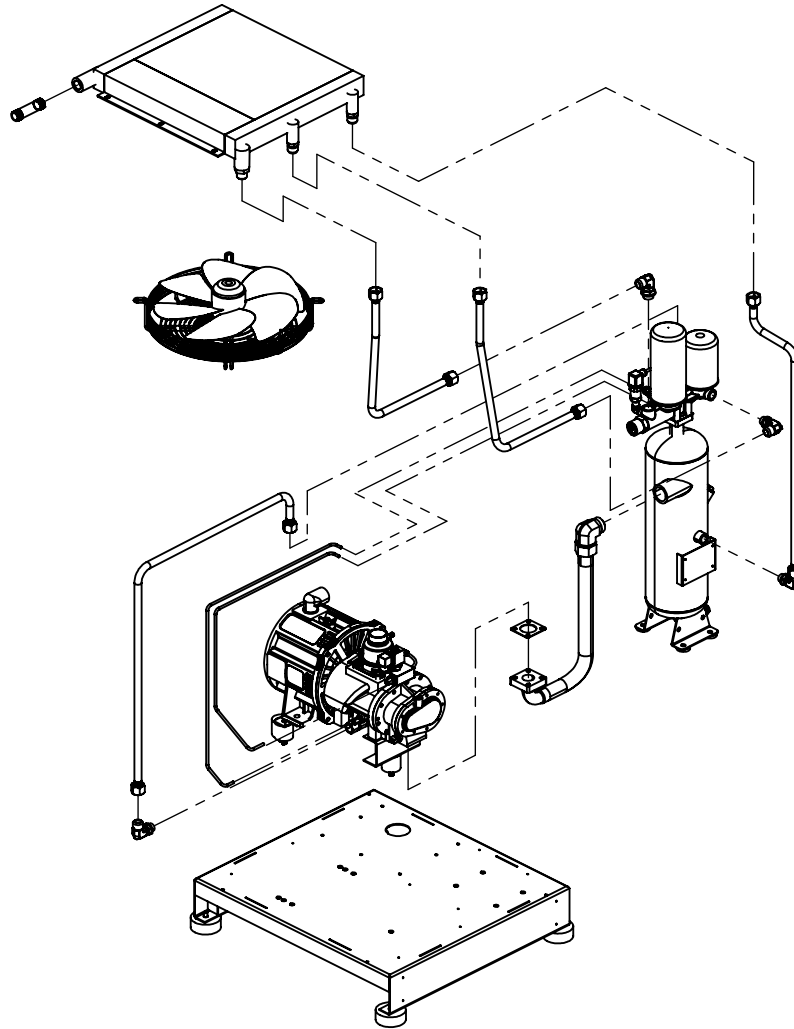
7	1	Ansaugschlauch	Intake hose	12880460
6	1	Temperatursensor M10x1, mit Stecker	Temperature sensor M10x1, with plug	08060061
5	1	Halter Stufe YNT70A	Bracket Air end YNT70A	01137400
4	3	Gummipuffer M10	Rubber buffer M10	01550010
3	1	Ansaugregler JIV-40B-E	Suction regulator JIV-40B-E	08010021
2	1	Luftfiltereinsatz 583320	Air filter element 583320	09018040
1	1	Luftfiltergehäuse kpl. für Luftfiltereinsatz 583320	Air filter cpl. for Air filter element 583320	09010040
POS-NR.	MENGE	Bezeichnung	Description	A-Nr./No.

Ab.: 202317005



13	4	Gummipuffer ÖB	Rubber buffer oil tank	01550000
12	1	Ölbehälter LCN 12-12.5	Separator LCN 12-12.5	05010270
11	1	Multiblock CTV-20AZ-G	Combination valve CTV-20AZ-G	08030032
10	1	Ölfilter 56220	Oil filter 56220	09020020
9	1	Verschlusschraube R 1/2	Locking screw R 1/2	05016010
8	1	Kugelhahn R 1_2 AG - Rp 1_2 IG	Ball valve R 1_2 AG - Rp 1_2 IG	05019029
7	1	Ölstandsauge 3_4 Zoll	Oil level glass 3_4 Zoll	05017010
6	1	Verschlussstopfen Außenskt. ZG1_4	Sealing plug external hexagon ZG1/4	13100973
5	1	Verschlusschraube ÖB M24x2	Locking screw oil receiver M24x2	05016020
4	1	O-Ring 26x34x4	O ring 26x34x4	13200030
3	1	Sicherheitsventil 13,8 bar (DN10), G 3/8	Safety valve 13,8 bar (DN10), G 3/8	08020350
2	1	Drucksensor PT-309-16 R0,25	Pressure sensor PT-309-16 R0,25	08040031
1	1	Separatorbox 561018	Separator 561018	09030030
POS-NR.	MENGE	Bezeichnung	Description	A-Nr./No.

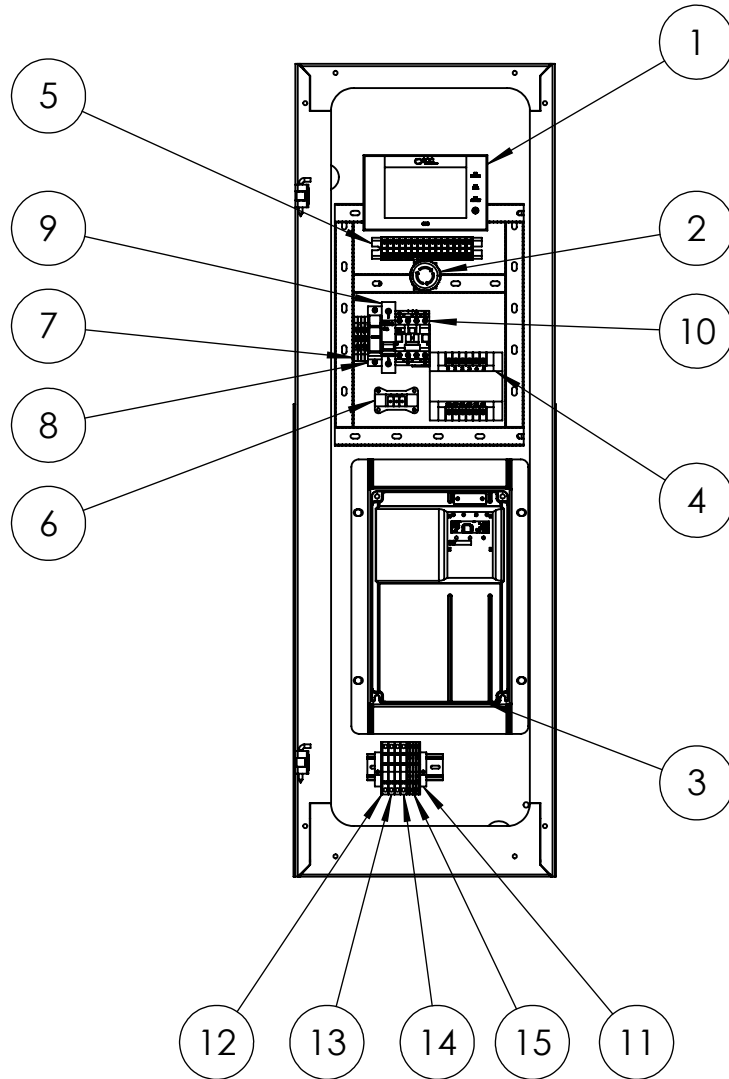
Ab.: 202317005



5	1	Rohrdoppelnippel 3_4 Zoll x100mm, Stahlrohr ST 37 verzinkt	Pipe double nipple 3_4 inch x100mm, steel pipe ST 37 galvanized	13100872
4	1	Metall-Flex-Schlauch Stufe Ölbehälter	Metal flexible hose air end - oil receiver	12283031
3	1	Flachdichtung70 x66 x2 d40	Flat gasket70 x66 x2 d40	13200670
2	1	Lüfter YSWF74L47P4-470N-400B	Fan YSWF74L47P4-470N-400B	07010130
1	1	Kühler 20HP	Radiator 20HP	04010180
POS-NR.	MENGE	Bezeichnung	Description	A-Nr./No.

Ab.: 202317005

Gepr. 09.04.2024 R.Hoffmann



15	2	Durchzugsklemmen AK6-PE	Pull-back feed-through terminals AK6-PE	06120237
14	1	Durchzugsklemmen AK6-BL	Pull-back feed-through terminals AK6-BL	06120236
13	3	Durchzugsklemmen AK6 UL 35A	Pull-back feed-through terminals AK6 UL 35A	06120235
12	2	Klemmenabdeckung AK6C	Terminal cover AK6C	06120234
11	2	Klemmenhalter SS11	Terminal retainer SS11	06120233
10	1	Leistungsschütz LC1-N0910M5N	Contacteur LC1-N0910M5N	06030190
9	1	Sicherungsautomat C6A	Fuse C6A	06050120
8	1	Sicherungshalter 10x38	Fuse holder 10*38	06050020
7	2	Verdrahtungsklemmen EK 6_35 - 6mm	Wiring row EK 6_35 - 6mm	06120228
6	1	Stromwandler 40A	mutual inductor 40A	06070010
5	1	Klemmleiste	Wiring row	06150000
4	1	Trafo BK-100VA 400/210/20V	Transformer BK-100VA 400/210/20V	06040020
3	1	Frequenzumrichter MD520 15kW	Inverter MD520 15kW	06251011
2	1	Not-Aus-Schalter	Emergency button	06401010
1	1	Steuerung C70	Controller C70	06016073.1
POS-NR.	MENGE	Bezeichnung	Description	A-Nr./No.