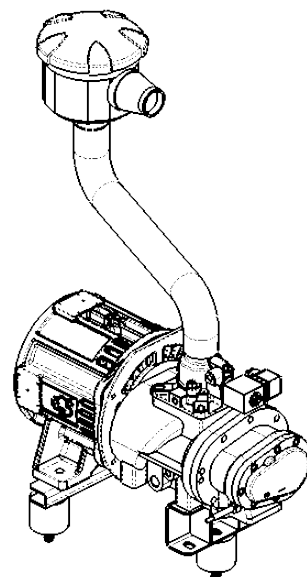
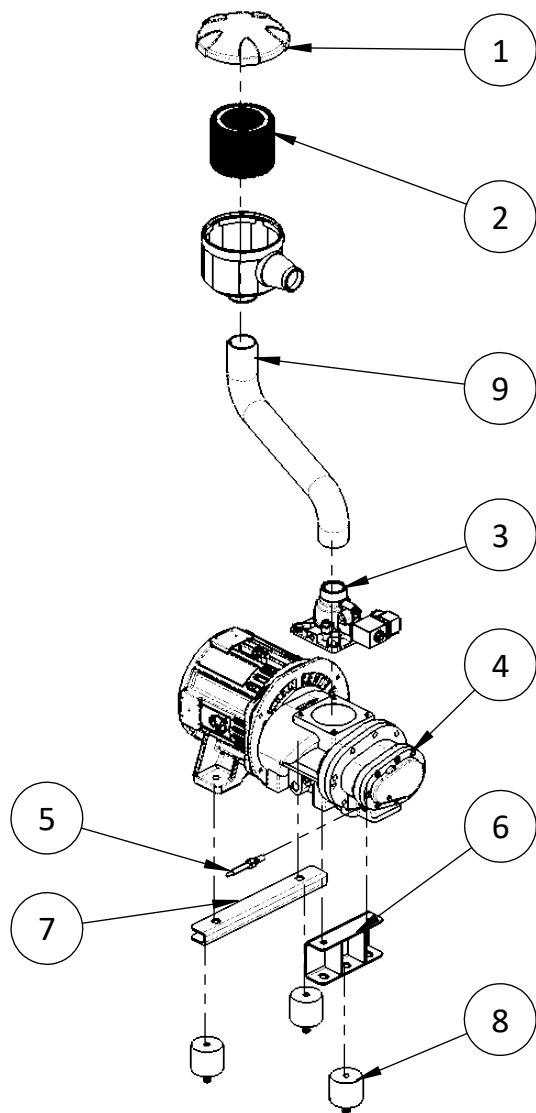


STORM 7 VARIO

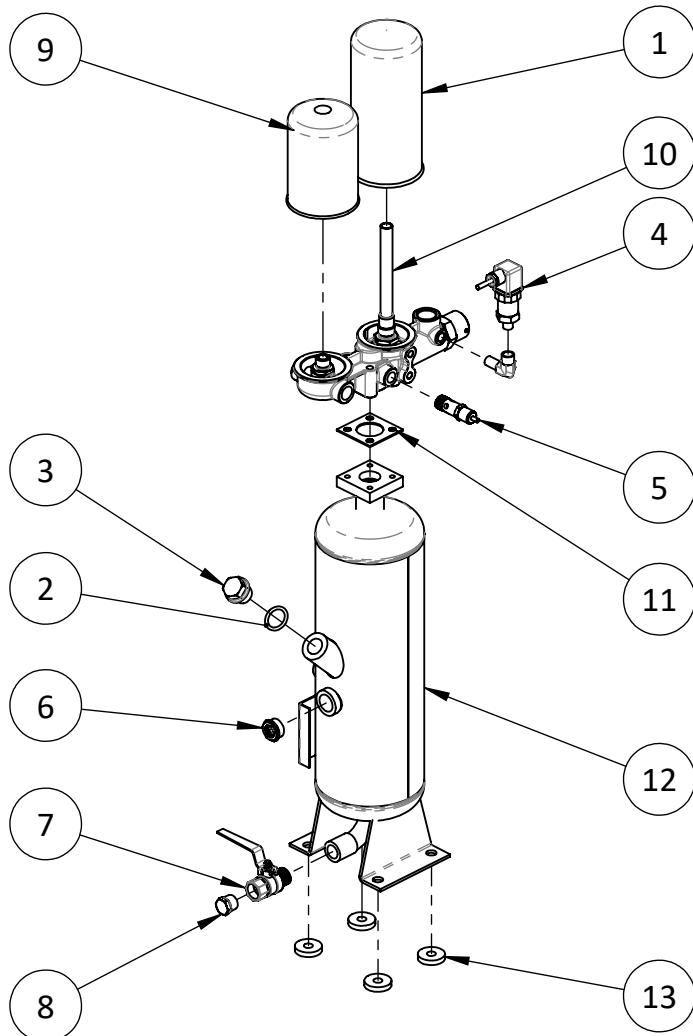
7 - 10 bar

POS-NR.	MENGE	Bezeichnung	Description	A-Nr./No.
1	1	Luftfiltergehäuse kp für Luftfiltereinsatz 583310	Air filter assambly cpl. for Air filter insert 583310	09010030
2	1	Luftfiltereinsatz 583310	Air filter insert 583310	09018030
3	1	Ansaugregler AIV-25YE-HD	Suction regulator AIV-25YE-HD	08010190
4	1	Motorverdichtereinheit YNT55A/7.5 kW	Motor/ air end YNT55A/7.5KW	02600101
5	1	Temperatursensor M10x1, L=3m	Temperature sensor M10x1, L=3m	08060060
6	1	Halter Stufe YNT55A	Bracket Air end YNT55A	01156010
7	1	Halter Motor	Bracket Motor	01166010
8	3	Gummipuffer M10	Rubber buffer M10	01550010
9	1	Ansaugschlauch	Intake hose	12880530

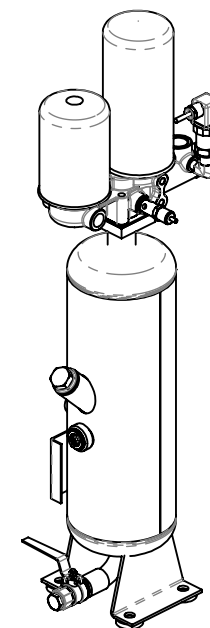


STORM 7 VARIO

7 - 10 bar



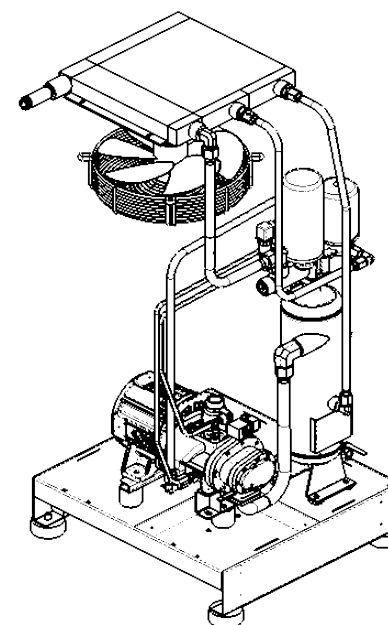
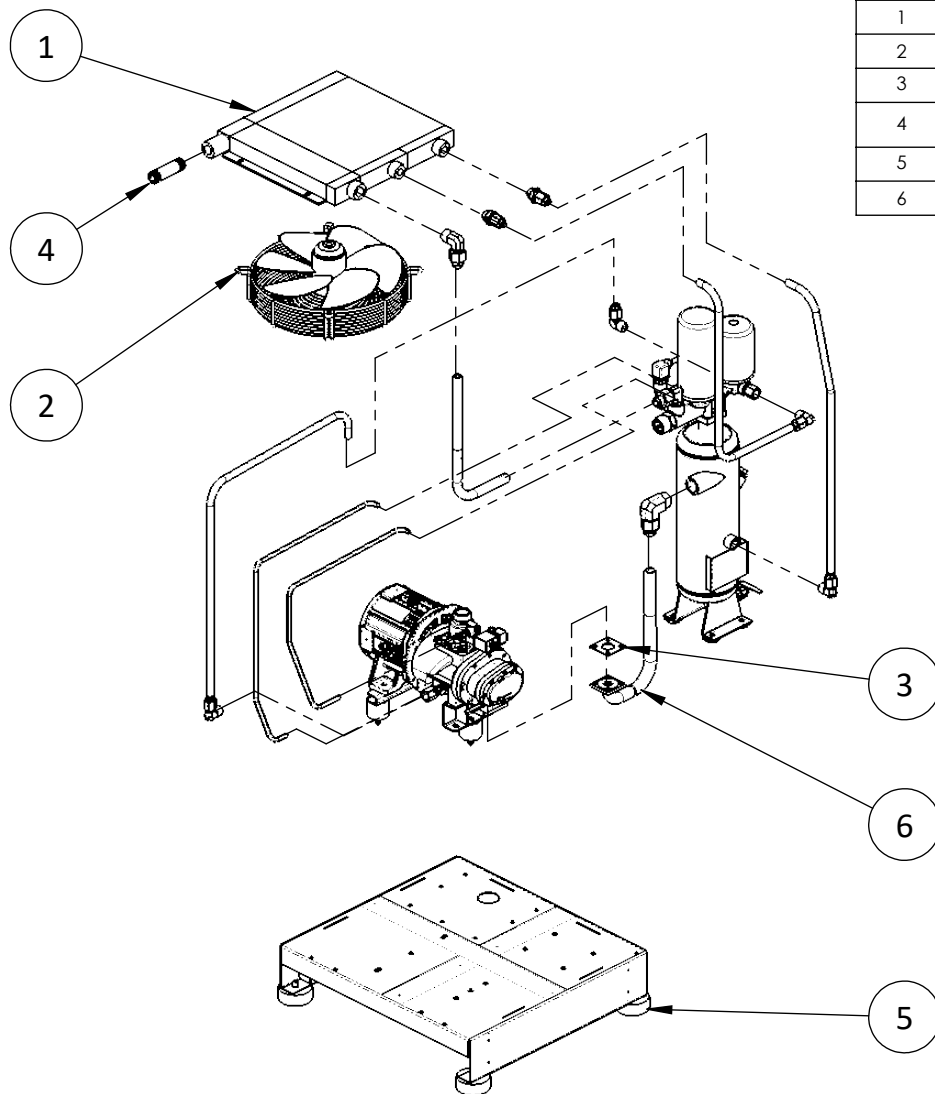
POS-NR.	MENGE	Bezeichnung	Description	A-Nr./No.
1	1	Separatorbox 561018	Separator 561018	09030030
2	1	O-Ring 26x34x4	O ring 26x34x4	13200030
3	1	Verschlusschraube ÖB M24 x 2	Locking screw oil receiver M24x2	05016021
4	1	Drucksensor PT-309-16 R0,25	Pressure sensor PT-309-16 R0,25	08040031
5	1	Sicherheitsventil 13,8 bar BX3-3_8 Zoll	Safety valve 13,8 bar BX3	08020211
6	1	Ölstandsauge 3_4 Zoll	Oil level glass 3_4 Zoll	05017010
7	1	Kugelhahn R 1/2 (AG) - Rp 1/2 (IG)	Ball valve R 1/2 (AG) - Rp 1/2 (IG)	05019010
8	1	Verschlusschraube R 1/2	Locking screw R 1/2	05016010
9	1	Ölfilter 56220	Oil filter 56220	09020020
10	1	Multiblock CTV-20AZ-G	Combination valve CTV-20AZ-G	08030032
11	1	Flachdichtung 62x62x2_für D36	Flat gasket 62x62x2_für D36	13200180
12	1	Ölbehälter LCN 8-12,5	Oil receiver LCN-8-12,5	05010290
13	4	Gummipuffer ÖB	Rubber buffer oil tank	01550000



STORM 7 VARIO

7 - 10 bar

POS-NR.	MENGE	Bezeichnung	Description	A-Nr./No.
1	1	Kühler 10HP	Radiator 10HP	04010170
2	1	Lüfter YSWF74L34P4-422N-350T	Fan YSWF74L34P4-422N-350T	07010120
3	1	Flachdichtung 62x62x2_für D30	Flat gasket 62x62x2_for D30	13200010
4	1	Rohrdoppelnippel 3_4 Zoll x100mm, Stahlrohr ST 37 verzinkt	Pipe double nipple 3_4 inch x100mm, steel pipe ST 37 galvanized	13100872
5	4	Gummipuffer M10, D80x30	Rubber buffer M10, D80x30	01550050
6	1	Metall-Flex-Schlauch Stufe Ölbehälter	Metal flexible hose	12176010



Ersatzteilliste Schraubenkompressor
Spare parts list screw compressor
Liste de pièces détachées compresseur à vis

Z-Nr. 9.07.07-10.01 Rev. 00

SN: 20220000 - X

STORM 7 VARIO

7 - 10 bar



POS-NR.	MENGE	Bezeichnung	Description	A-Nr./No.
1	1	Steuerung C70	Controller C70	06016073
2	1	Not-Aus-Schalter	Emergency button	06401010
3	1	Frequenzumrichter SP500T 7R5KY-4-PLT-HD	Inverter SP500T-7R5KY-4-PLT-HD	06026010

