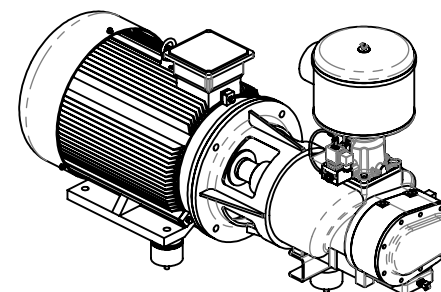
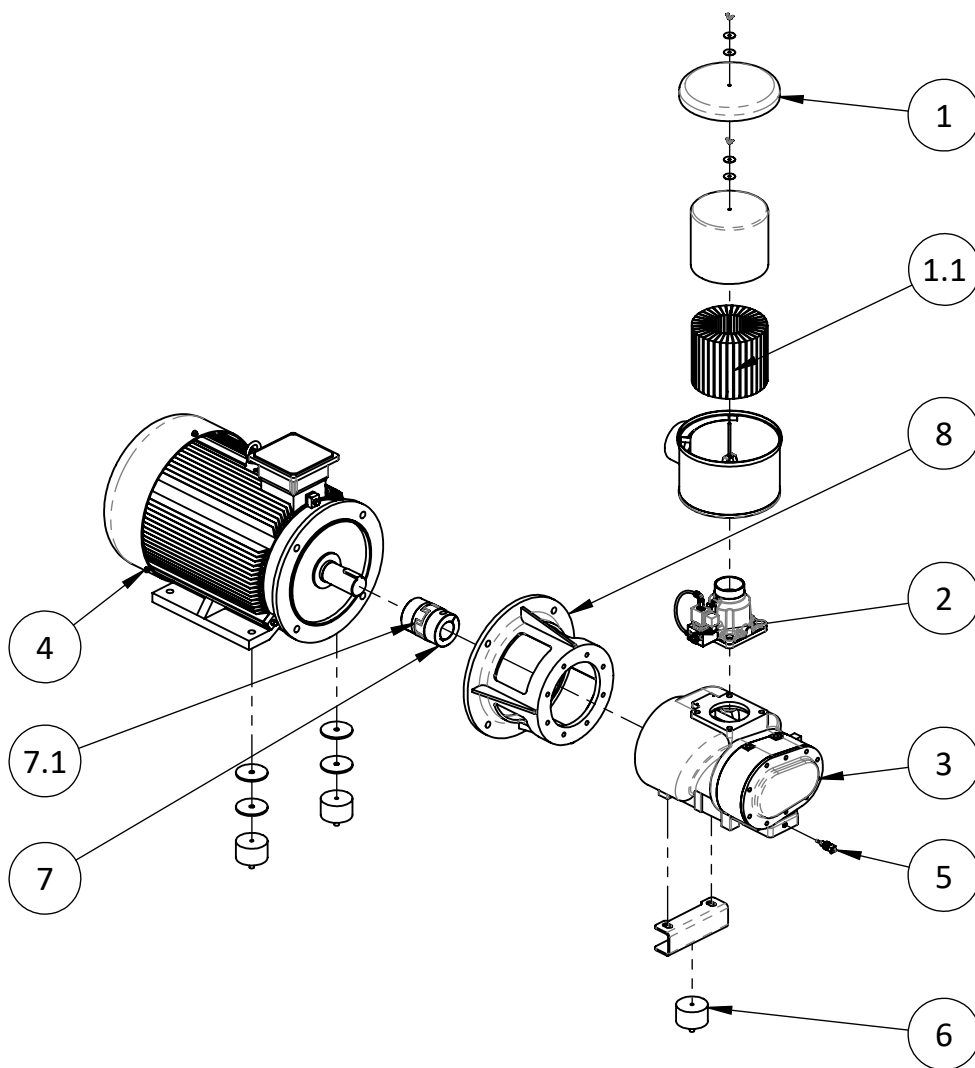
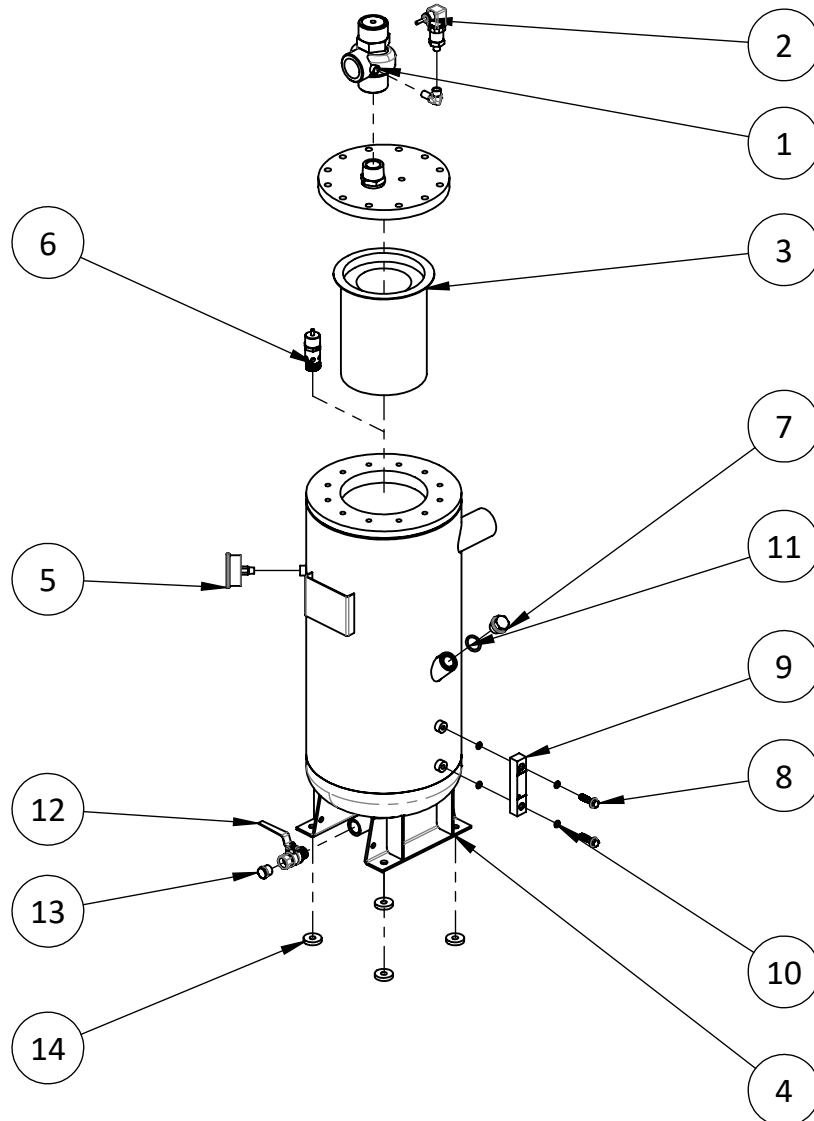
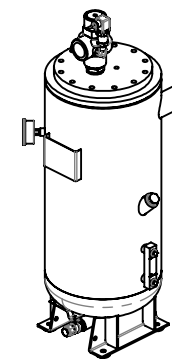


POS-NR.	MENGE	Bezeichnung	Description	A-Nr./No.
1	1	Luffiltergehäuse 6 m³	Air filter housing 6m³	09010070
1.1	1	Luffiltereinsatz 583340	Air filter element 583340	09018070
2	1	Ansaugregler JIV-65 B-L	Suction regulator JIV-65B-L	08010081
3	1	Verdichterstufe AC-350R-K	Air end AC-350RK	02000060
4	1	IE3-Motor 37 kW	IE3-Motor 37 kW	03001030
5	1	Temperatursensor R1_4 L=4.0MHC	Temperature sensor R1_4 L=4.0MHC	08060040
6	3	Gummipuffer D85x52_M12	Rubber buffers D85x52_M12	01550020
7	1	Kupplung XL5-D95 (50/55)	Coupling XL5-D95 50/55	03051020
7.1	1	Kupplungselement GR42-55	Coupling element GR42-55	03058010
8	1	Kupplungsglocke	Center bay	03511020

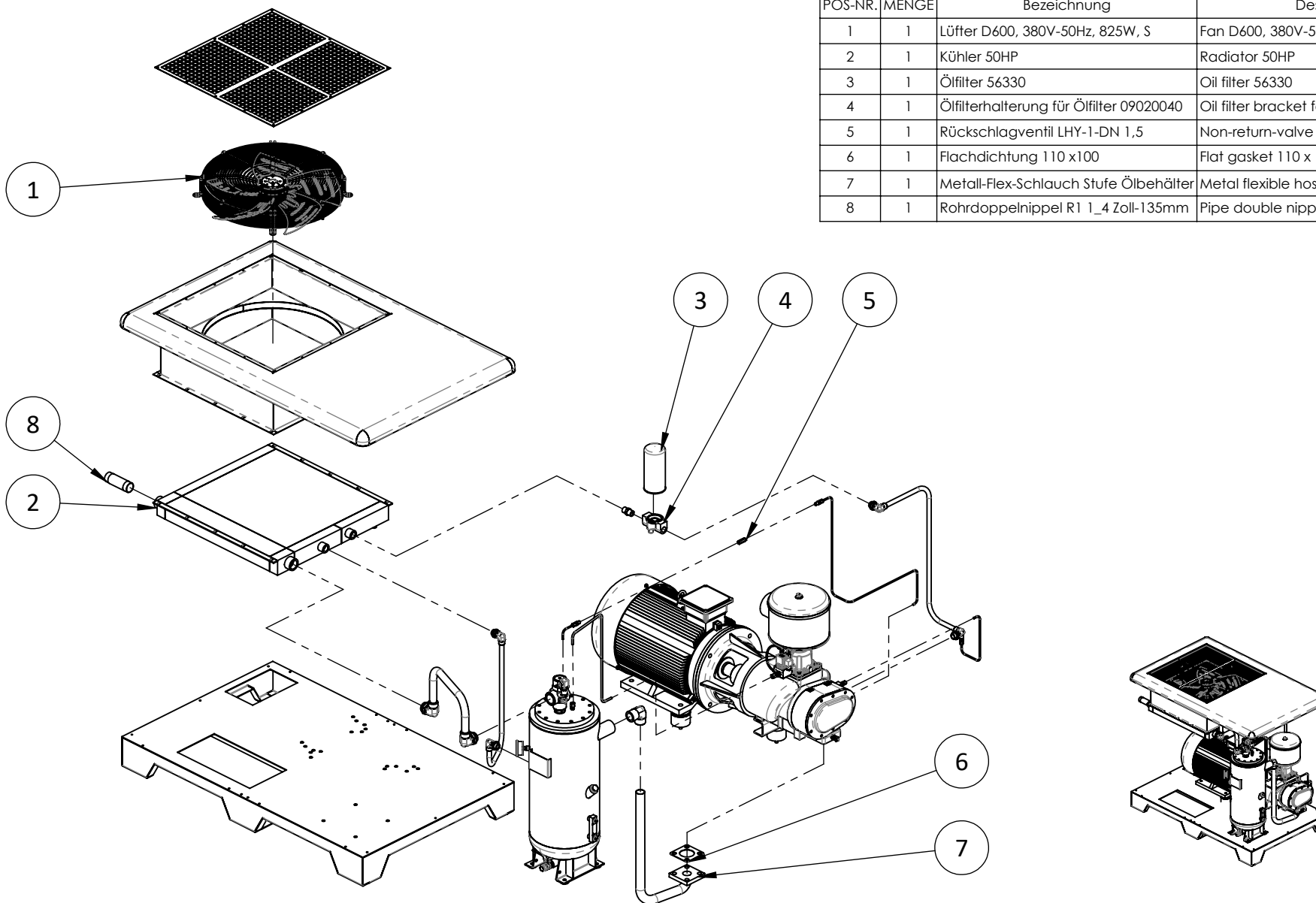




POS-NR.	MENGE	Bezeichnung	Description	A-Nr./No.
1	1	Mindestdruckventil	Minimum pressure valve	08070070
2	1	Drucksensor PT-309-16 R0,25	Pressure sensor PT-309-16 R0,25	08040031
3	1	Separatorbox 5631117230	Separator 5631117230	09030080
4	1	Ölbehälter LCN-44-12,5	Oil receiver LCN-44-12,5	05010081
5	1	Manometer 0 - 1,6 MPa, R 0,25, Glycerin	Pressure gauge 0 - 1,6 MPa, R 0,25, Glycerin	05018040
6	1	Sicherheitsventil 13,8 bar CAXL6	Safety valve 13,8 bar CAXL6	08020171
7	1	Verschlusschraube ÖB M24 x 2	Locking screw oil receiver M24x2	05016022
8	2	Hohlschraube ÖB, M10x35	Banjo bolt oil level glass, M10x35	05017050
9	1	Ölstandsauge 20-40HP	Oil level glass 20-40HP	05017040-2021
10	4	Dichtring 14x10,2x1,9	Sealing ring 14x10,2x1,9	13200020
11	1	O-Ring 26x34x4	O ring 26x34x4	13200030
12	1	Kugelhahn R 1/2 (AG) - Rp 1/2 (IG)	Ball valve R 1/2 (AG) - Rp 1/2 (IG)	05019010
13	1	Verschlusschraube Kugelhahn R 1/2	Locking screw ball valve R 1/2	05016010
14	4	Gummipuffer ÖB	Rubber buffer oil tank	01550000



POS-NR.	MENGE	Bezeichnung	Description	A-Nr./No.
1	1	Lüfter D600, 380V-50Hz, 825W, S	Fan D600, 380V-50Hz, 825W, S	07010180
2	1	Kühler 50HP	Radiator 50HP	04010070
3	1	Ölfiter 56330	Oil filter 56330	09020040
4	1	Ölfiterhalterung für Ölfiter 09020040	Oil filter bracket for oil filter 09020040	08080090
5	1	Rückschlagventil LHY-1-DN 1,5	Non-return-valve LHY-1-DN1,5	08050120
6	1	Flachdichtung 110 x100	Flat gasket 110 x 110	13200050
7	1	Metall-Flex-Schlauch Stufe Ölbehälter	Metal flexible hose air end - oil receiver	12202060
8	1	Rohrdoppelnippel R1 1_4 Zoll-135mm	Pipe double nipple R1 1/4 inch x135mm	13100876



Ersatzteilliste Schraubenkompressor  
Spare parts list screw compressor  
Liste de pièces détachées compresseur à vis

Z-Nr. 3.37.10.01 Rev. 00

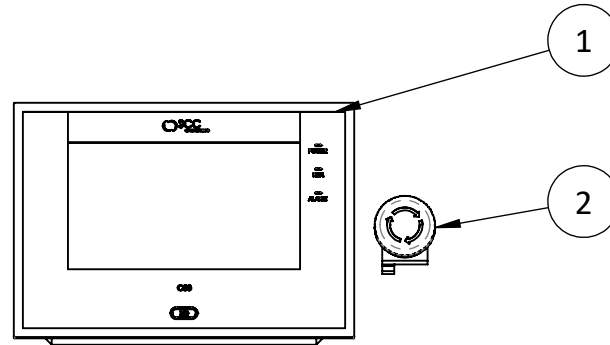
SN: 20210000 - X

# FOCUS 37

## 10 bar



POS-NR.	MENGE	Bezeichnung	Description	A-Nr./No.
1	1	Steuerung C80	Controller C80	06016016
2	1	Not-Aus-Schalter	Emergency button	06401010



Weitergabe sowie Vervielfältigung dieses Dokuments, Verwertung und Mitteilung seines Inhalts sind verboten, soweit nicht ausdrücklich gestattet.  
Zuwiderhandlungen verpflichten zu Schadenersatz. Alle Rechte für den Fall der Patent-, Gebrauchsmuster- oder Geschmacksmustereintragung vorbehalten.