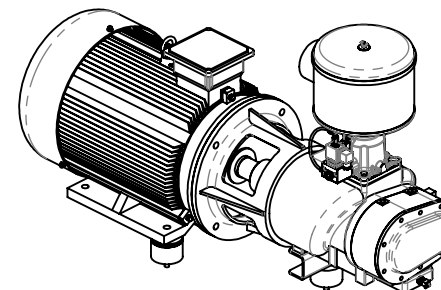
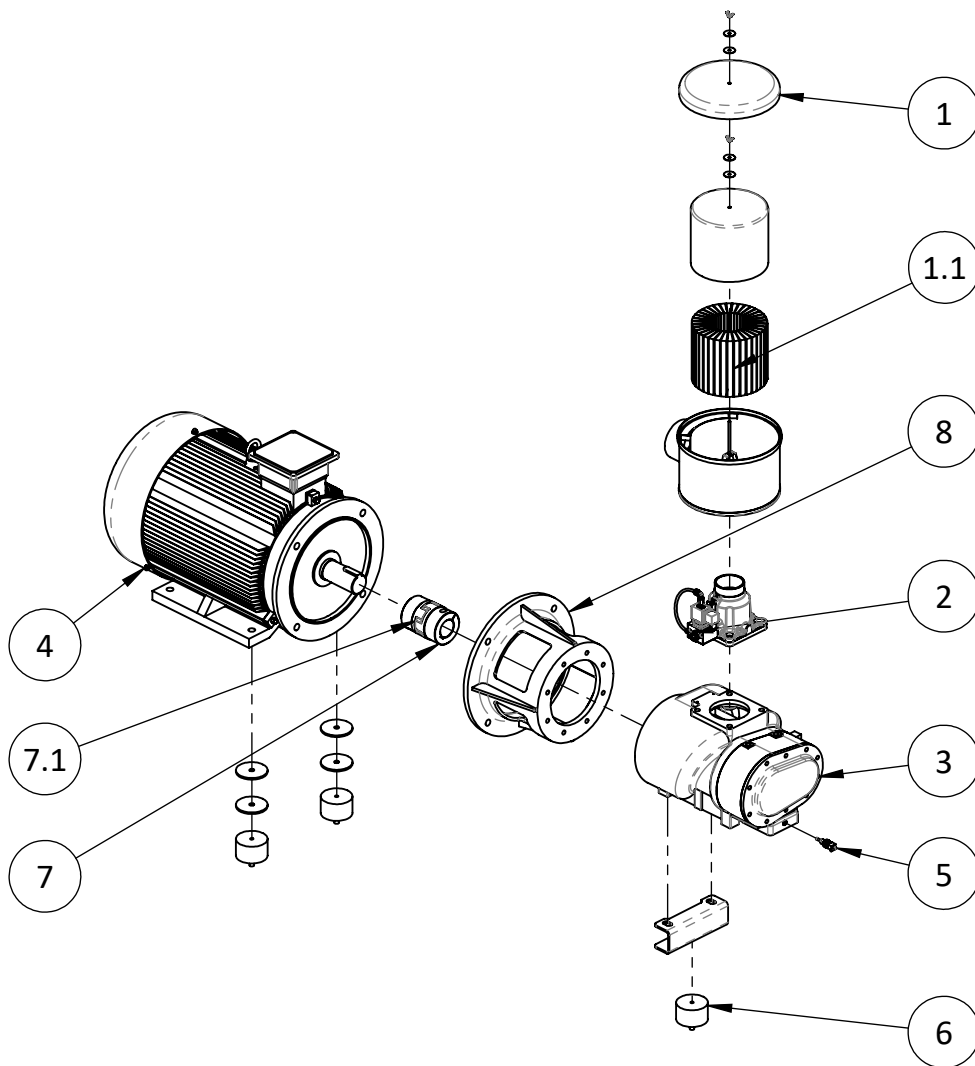
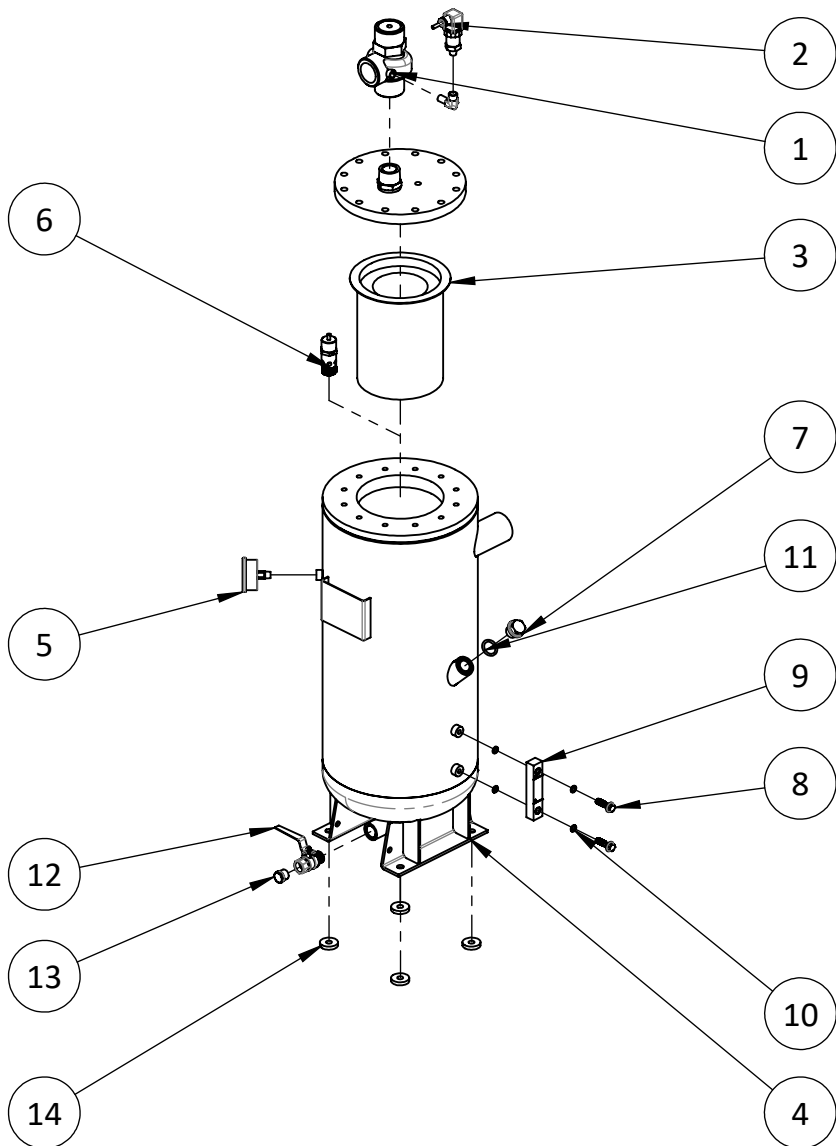
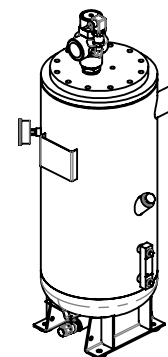


POS-NR.	MENGE	Bezeichnung	Description	A-Nr./No.
1	1	Luffiltergehäuse 6 m³	Air filter housing 6m³	09010070
1.1	1	Luffiltereinsatz 583340	Air filter element 583340	09018070
2	1	Ansaugregler JIV-65 B-L	Suction regulator JIV-65B-L	08010081
3	1	Verdichterstufe AC-350RS	Air end AC-350RS	02000070
4	1	IE3-Motor 30 kW	IE3-Motor 30 kW	03001020
5	1	Temperatursensor R1_4 L=4.0MHC	Temperature sensor R1_4 L=4.0MHC	08060040
6	3	Gummipuffer D85x52_M12	Rubber buffers D85x52_M12	01550020
7	1	Kupplung XL5-D95 (50/55)	Coupling XL5-D95 50/55	03051020
7.1	1	Kupplungselement GR42-55	Coupling element GR42-55	03058010
8	1	Kupplungsglocke	Center bay	03511020

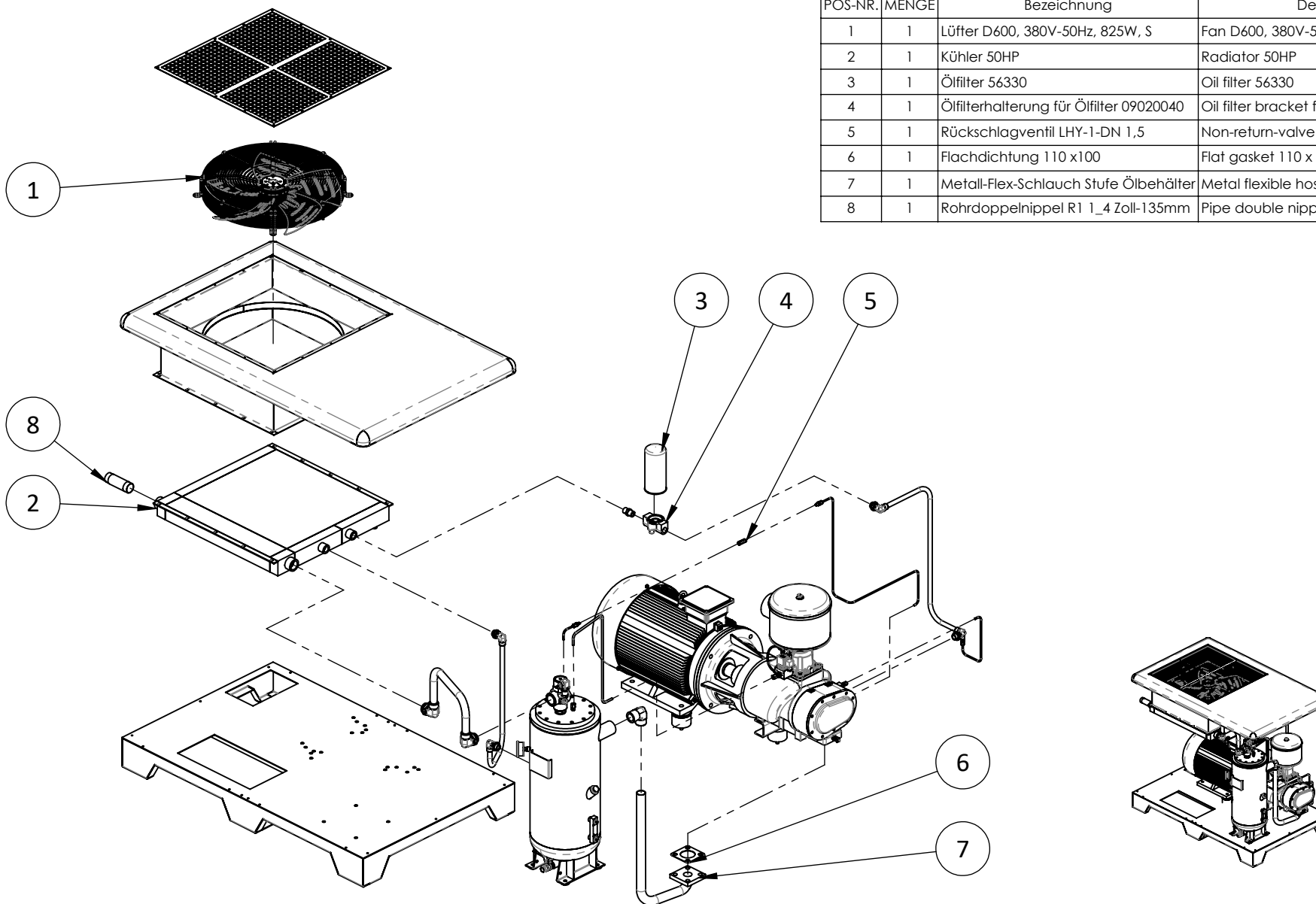




POS-NR.	MENGE	Bezeichnung	Description	A-Nr./No.
1	1	Mindestdruckventil	Minimum pressure valve	08070070
2	1	Drucksensor PT-309-16 R0,25	Pressure sensor PT-309-16 R0,25	08040031
3	1	Separatorbox 5631117230	Separator 5631117230	09030080
4	1	Ölbehälter LCN-44-12,5	Oil receiver LCN-44-12,5	05010081
5	1	Manometer 0 - 1,6 MPa, R 0,25, Glycerin	Pressure gauge 0 - 1,6 MPa, R 0,25, Glycerin	05018040
6	1	Sicherheitsventil 13,8 bar CAXL6	Safety valve 13,8 bar CAXL6	08020171
7	1	Verschlusschraube ÖB M24 x 2	Locking screw oil receiver M24x2	05016022
8	2	Hohlschraube ÖB, M10x35	Banjo bolt oil level glass, M10x35	05017050
9	1	Ölstandsauge 20-40HP	Oil level glass 20-40HP	05017040-2021
10	4	Dichtring 14x10,2x1,9	Sealing ring 14x10,2x1,9	13200020
11	1	O-Ring 26x34x4	O ring 26x34x4	13200030
12	1	Kugelhahn R 1/2 (AG) - Rp 1/2 (IG)	Ball valve R 1/2 (AG) - Rp 1/2 (IG)	05019010
13	1	Verschlusschraube Kugelhahn R 1/2	Locking screw ball valve R 1/2	05016010
14	4	Gummipuffer ÖB	Rubber buffer oil tank	01550000



POS-NR.	MENGE	Bezeichnung	Description	A-Nr./No.
1	1	Lüfter D600, 380V-50Hz, 825W, S	Fan D600, 380V-50Hz, 825W, S	07010180
2	1	Kühler 50HP	Radiator 50HP	04010070
3	1	Ölfiter 56330	Oil filter 56330	09020040
4	1	Ölfiterhalterung für Ölfiter 09020040	Oil filter bracket for oil filter 09020040	08080090
5	1	Rückschlagventil LHY-1-DN 1,5	Non-return-valve LHY-1-DN1,5	08050120
6	1	Flachdichtung 110 x100	Flat gasket 110 x 110	13200050
7	1	Metall-Flex-Schlauch Stufe Ölbehälter	Metal flexible hose air end - oil receiver	12202060
8	1	Rohrdoppelnippel R1 1_4 Zoll-135mm	Pipe double nipple R1 1/4 inch x135mm	13100876



Ersatzteilliste Schraubenkompressor  
Spare parts list screw compressor  
Liste de pièces détachées compresseur à vis

Z-Nr. 3.30.10.01 Rev. 00

SN: 20210000 - X

# FOCUS 30

## 10 bar



POS-NR.	MENGE	Bezeichnung	Description	A-Nr./No.
1	1	Steuerung C80	Controller C80	06016016
2	1	Not-Aus-Schalter	Emergency button	06401010

