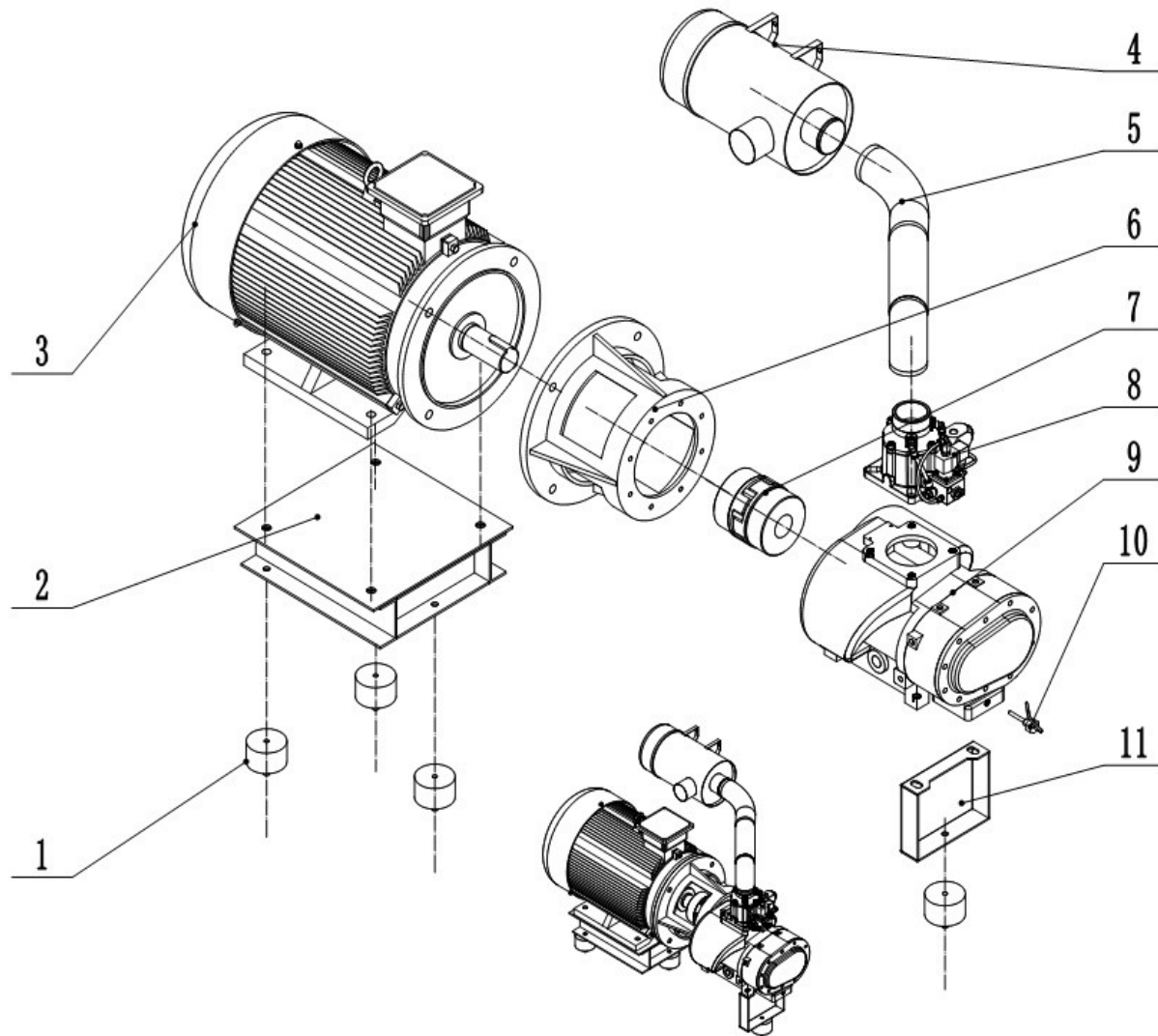


FOCUS 45

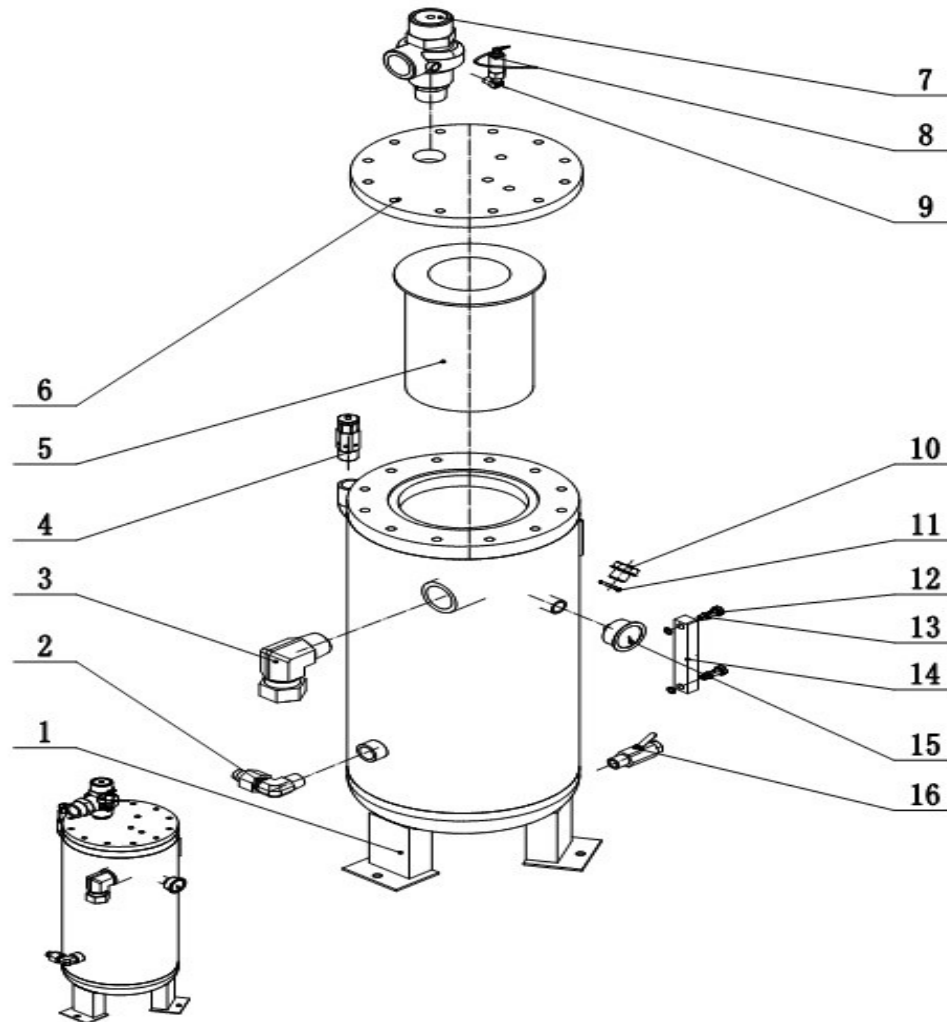
8 + 10 bar

Nr.2



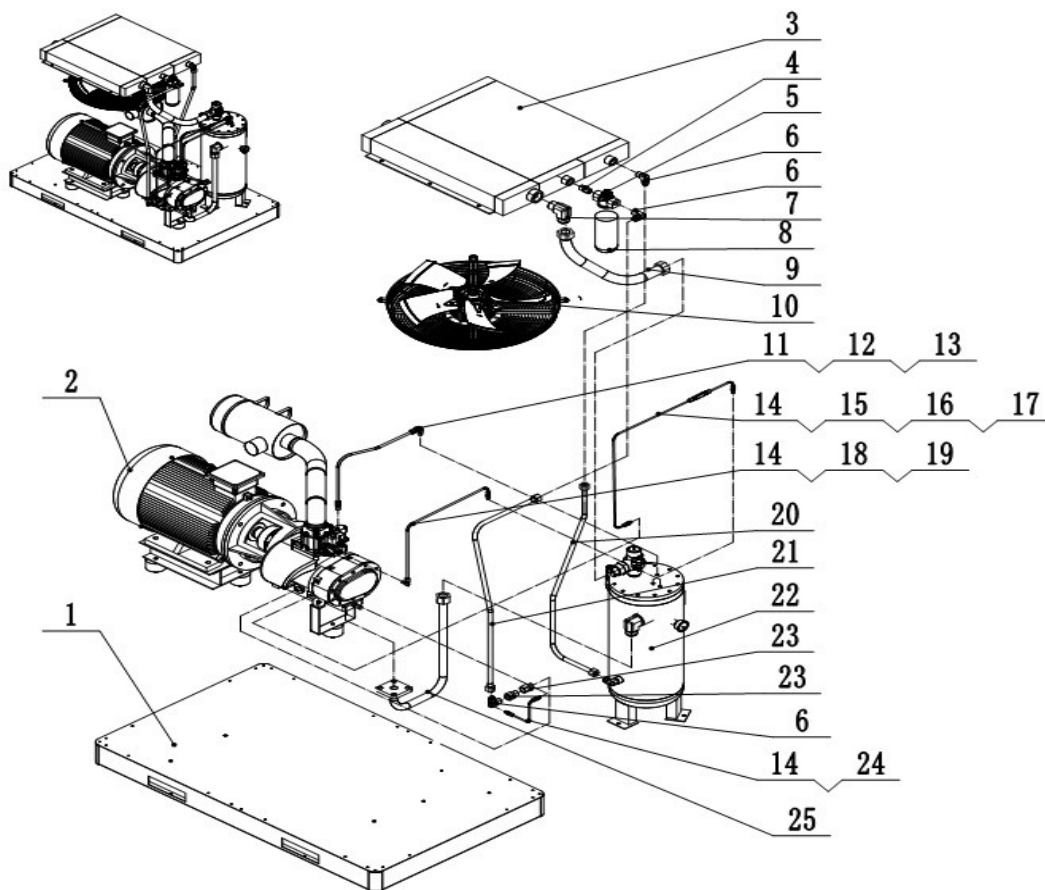
2-1	Gummipuffer Rubber buffers Tampons en caoutchouc	01550020
2-3	E-Motor 45kW Electric motor Moteur électrique	03001040
2-4	Luftfilter Air filter Filtre à air	09010070
2-4a	Luftfiltereinsatz Air filter element Élément filtrant filtre à air	09018070
2-7	Kupplung Coupling Accouplement	8 bar: 03051080 10 bar: 03051020
2-7a	Kupplungselement Coupling element Element d'accouplement	8 bar: 03058050 10 bar: 03058010
2-8	Ansaugregler Suction regulator Régulateur d'aspiration	08010110
2-9	Verdichterstufe Air end Bloc vis	8 bar: 02000150 10 bar: 02000080
2-9a	Wellendichtsatz Shaft seal set Kit joint d'arbre	8 bar: 55020060 10 bar: 55020040
2-10	Temperatursensor Temperature sensor Capteur de température	08060040

Nr.3



3-1	Ölbehälter Oil receiver Réservoir d'huile	05010150
3-4	Sicherheitsventil Safety valve Vanne de sécurité	8 bar: 08020080 10 bar: 08020101
3-5	Separatorbox Separator Déshuileur	09030080
3-7	Minimumpressurventil Minimum pressure valve Vanne pression minimum	08070020
3-8	Drucksensor Pressure sensor Capteur de pression	08040030
3-10	Verschlusschraube ÖB Screw closure oil receiver Vis de blocage réservoir	05016050
3-11	O-Ring Joint O	13200030
3-12	Ölstandsauge Oil level glass Jauge de niveau d'huile	05017060
3-13	O-Ring Joint O	13200020
3-14	Hohlschraube ÖB Banjo bolt oil level Boulon banjo res. Huile	05017050
3-15	Manometer Pressure gauge Manomètre	05018040
3-16	Kugelhahn Ball valve Robinet à tournant sphérique	05019010

Nr.4

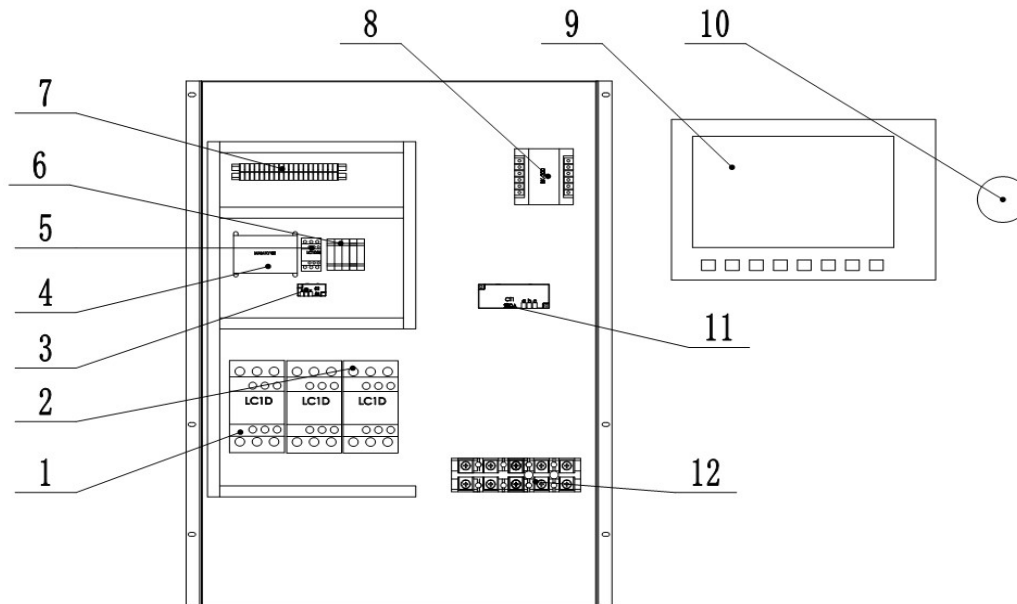


4-2	E-Motor 45 kW Electric motor Moteur électrique	03001040
4-3	Kühler Radiator Radiateur	04010140
4-8	Ölfilter Oil filter Filtre à huile	09020040
4-9	Verrohrung ÖB-Kühler Piping oil receiver- radiator Tuyau réservoir - radiateur	12091040
4-10	Lüfter Fan Ventilateur	07011070
4-16	Rückschlagventil Non-return valve Clapet anti retour	08050050
4-22	Ölbehälter Oil receiver Réservoir d'huile	05010150

FOCUS 45

8 + 10 bar

Nr.5



5-1	Leistungsschütz Contactor	06030050
5-2	Leistungsschütz Contactor	06030130
5-3	Stromwandler Mutual inductor	06070010
5-4	Steuerung ohne Monitor DE/EN Controller without monitor GE/EN Commande sans écran AL/AN	06010090
5-5	Leistungsschütz Contactor	06030010
5-6	Sicherungshalter Fuse holder	06050020
5-6a	Sicherung Fuse	06050070
5-8	Trafo Transformateur	06040060
5-9	Display Monitor Écran	06302020
5-10	Not-Aus-Schalter Emergency button Bouton arrêt d'urgence	06401010
5-11	Stromwandler Mutual inductor	06070030