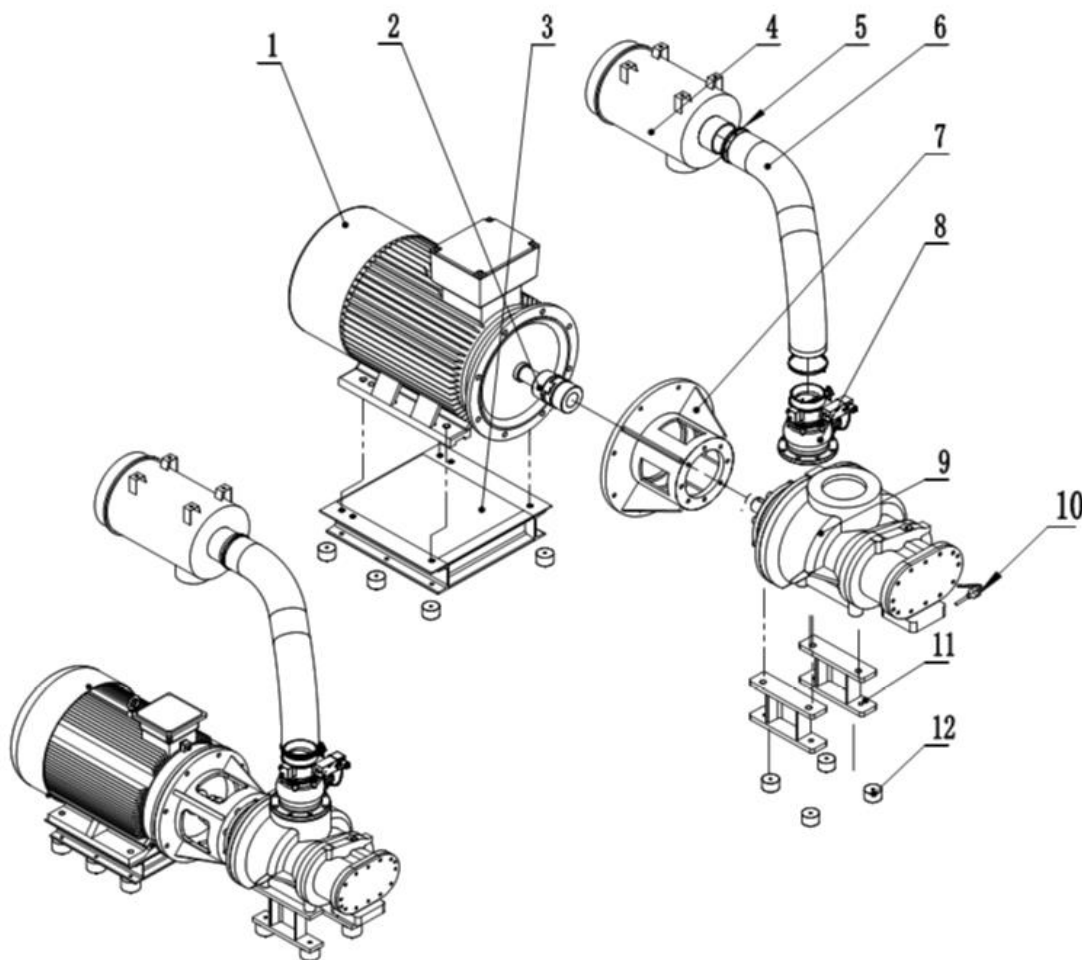


FOCUS 132

8 + 10 bar

Nr. 1

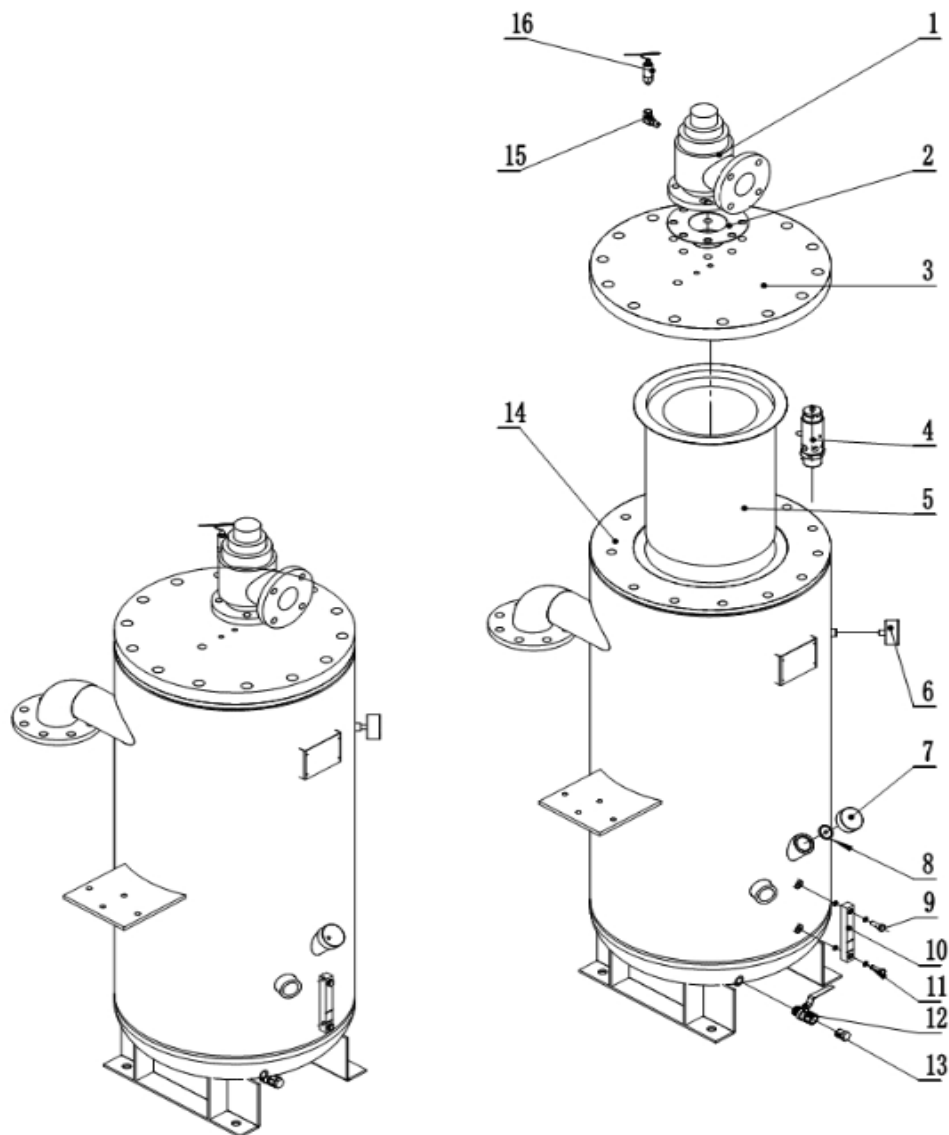


1	E-Motor	
1-1	Electric motor Moteur électrique	03001200
2	Kupplung	8 bar: 03051090
1-2	Coupling Accouplement	10 bar: 03051070
2a	Kupplungselement	8 bar: 03058070
1-2a	Coupling element Élément d'accouplement	10 bar: 03058060
4	Luftfilter	
1-4	Air filter Filtre à air	09010100
4a	Luftfiltereinsatz	
1-4a	Air filter element Élément filtrant filtre à air	09018100
8	Ansaugregler	
1-8	Suction regulator Régulateur d'aspiration	08010130
9	Verdichterstufe	8 bar: 02000200
1-9	Air end Bloc vis	10 bar: 02000180
9a	Wellendichsatz	
1-9a	Shaft seal set Kit joint d'arbre	10 bar: 55020060
10	Temperatursensor	
1-10	Temperature sensor Capteur de température	08060040
12	Gummipuffer	
1-12	Rubber buffers Tampons en caoutchouc	01550020

FOCUS 132

8 + 10 bar

Nr. 2

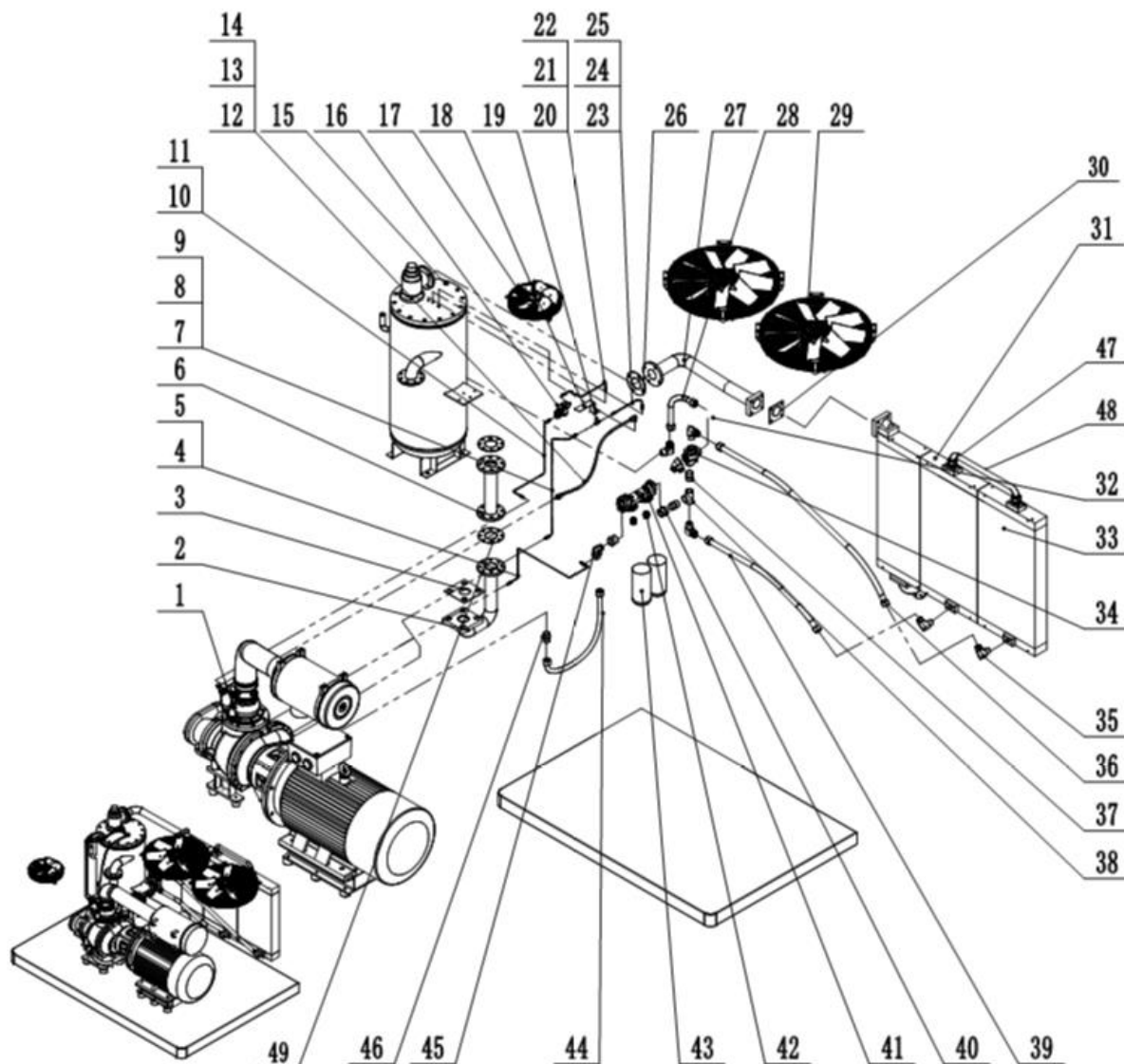


2-1	Mindestdruckventil Minimum pressure valve Vanne pression minimum	08070120
2-2	Flachdichtung Flat gasket Joint plat	13200200
2-4	Sicherheitsventil Safety valve Vanne de sécurité	8 bar: 08020220 10 bar: 08020250
2-5	Separatorbox Separator Déshuileur	09030150
2-6	Manometer Pressure gauge Manomètre	05018040
2-7	Verschlussschraube ÖB Screw closure oil receiver Vis de blocage réservoir d'huile	05016050
2-8	O-Ring O ring Joint O	13200100
2-9	Hohlschraube ÖB Banjo bolt oil level Boulon banjo res. Huile	05017050
2-10	Ölstandsauge Oil level glass Jauge de niveau d'huile	05017060
2-11	O-Ring O ring Joint O	13200020
2-14	Ölbehälter Oil receiver Réservoir d'huile	05010200
2-16	Drucksensor Pressure sensor Capteur de pression	08040040

FOCUS 132

8 + 10 bar

Nr. 3

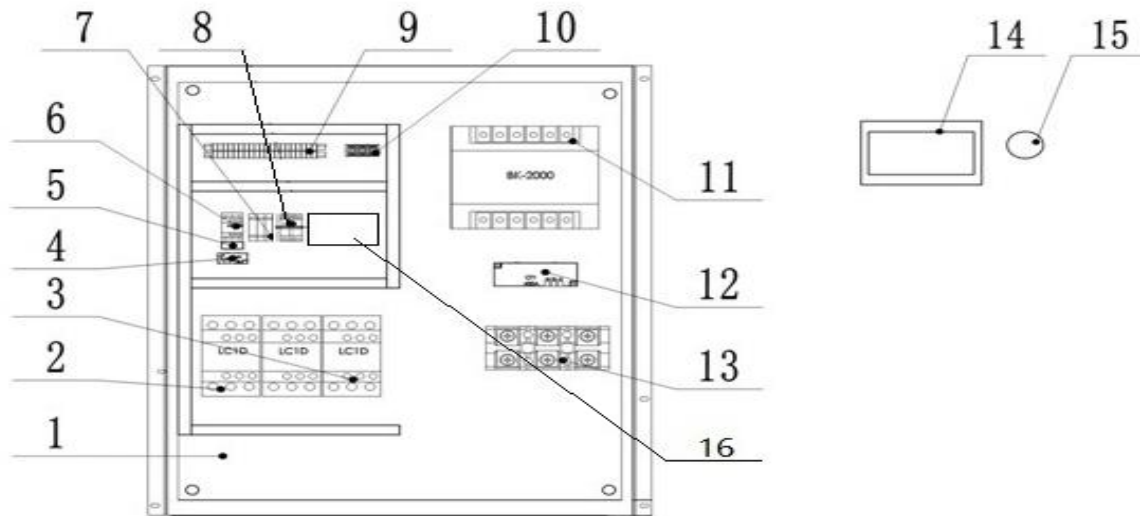


3-3	Flachdichtung Flat gasket Joint plat	13200130
3-17	Lüfter Ventilateur	07010120
3-19	Rückschlagventil Non-return valve Clapet anti retour	08050050
3-26	Flachdichtung Flat gasket Joint plat	13200200
3-29	Lüfter (2x) Ventilateur	07010140
3-31	Kühler Radiateur	04010200
3-33	Kühler (2x) Radiateur	04010201
3-34	Thermostatventil Thermostatic valve Vanne thermostatique	08090020
3-43	Ölfiter (2x) Oil filter Filtre à huile	09020050

FOCUS 132

8 + 10 bar

Nr. 4



4-2	Leistungsschütz (2x) Contactor	06030160
4-3	Leistungsschütz Contactor	06030170
4-4	Stromwandler Mutual inductor	06070010
4-5	Überlastrelais Overload relais	06030180
4-6	Leistungsschütz Contactor	06030190
4-7	Leistungsschütz Contactor	06030120
4-8a	Sicherung (2x) Fuse	06050070
4-11	Trafo Transformateur	06040140
4-12	Stromwandler Mutual inductor Not-Aus-Schalter	06070040
4-13	Emergency button Bouton arrêt d'urgence	06401010