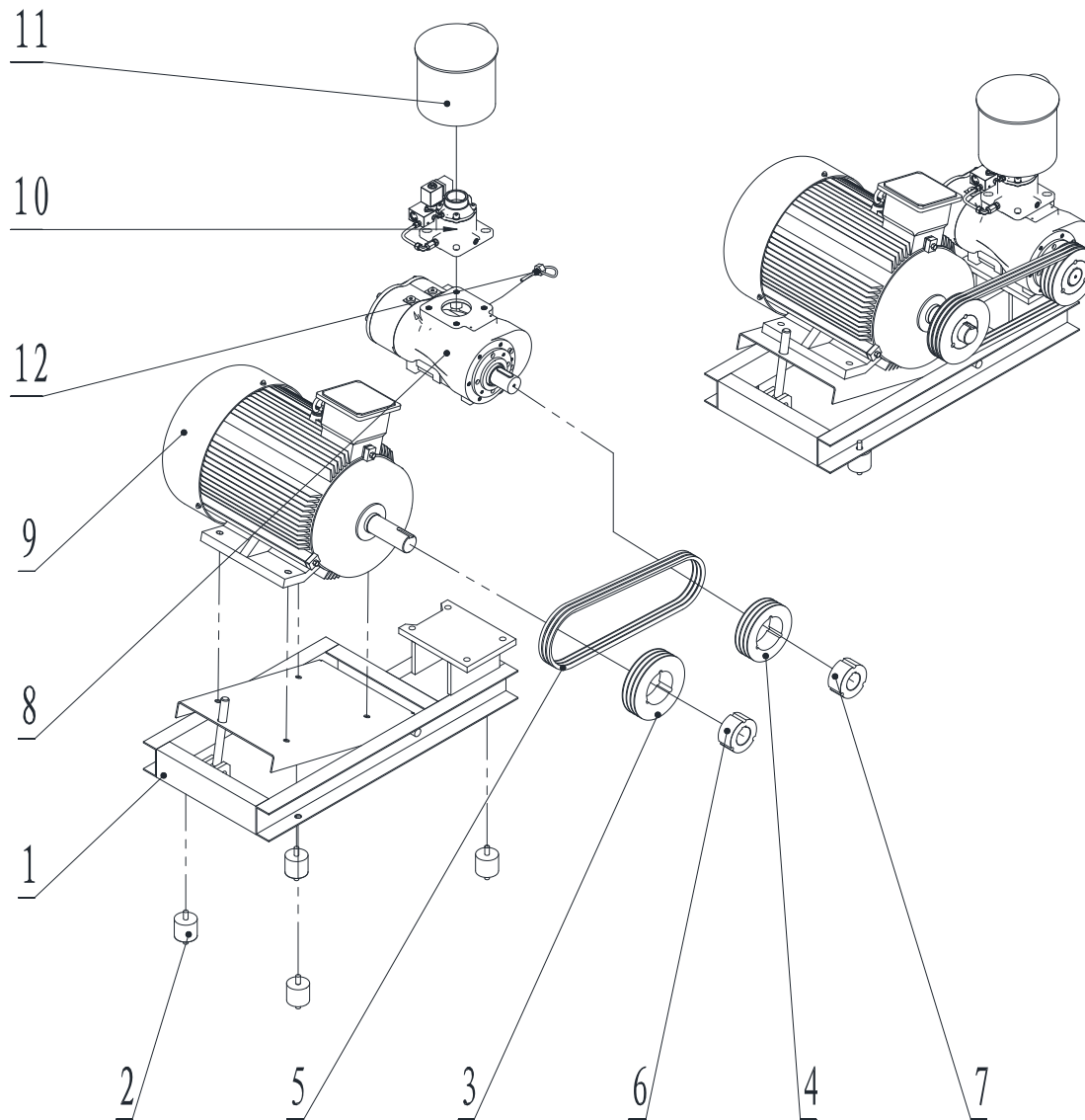


FLEXI 15

belt drive

SN: 20160000-20179999

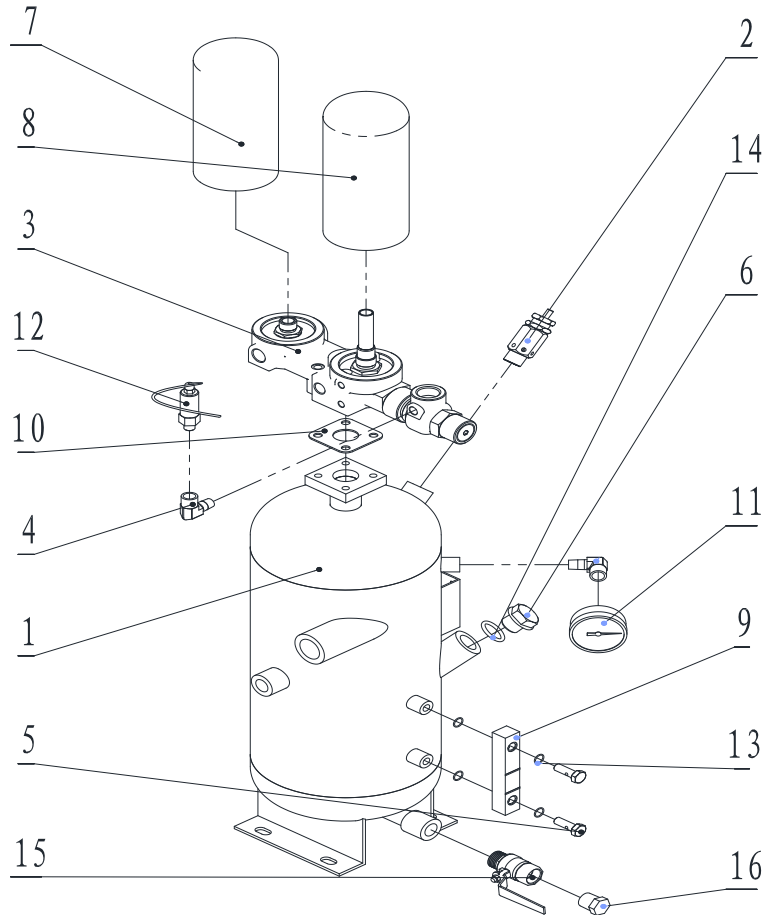
Nr.1



Gummipuffer	
1-2 Rubber buffer	01550010
Tampons de caoutchouc	
Riemenscheibe	8 bar: 10040030
1-3 Belt pulley	10 bar: 10040040
Poulie	
Riemenscheibe	8+10 bar:
1-4 Belt pulley	10040040
Poulie	
Riemen	8+10 bar:
1-5 Belt	10030020
Courroie	
Taperlock-Buchse	
1-6 Taper lock bush	10050030
Moyeu amovible	
Taperlock-Buchse	
1-7 Taper lock bush	10050040
Moyeu amovible	
Verdichterstufe	
1-8 Air end	02000040
Bloc vis	
Wellendichtsatz	
1-8a Shaft seal set	55020020
Kit joint d'arbre	
E-Motor	
1-9 Electric motor	03000070
Moteur électrique	
Ansaugregler	
1-10 Suction regulator	08010040
Régulateur d'aspiration	
Luftfilter	
1-11 Air filter	09010040
Filtre à air	
Luftfiltereinsatz	
1-11a Air filter element	09018040
Elément filtrant	
Temperatursensor	
1-12 Temperature sensor	08060040
Capteur de température	

SN: 20160000-20179999

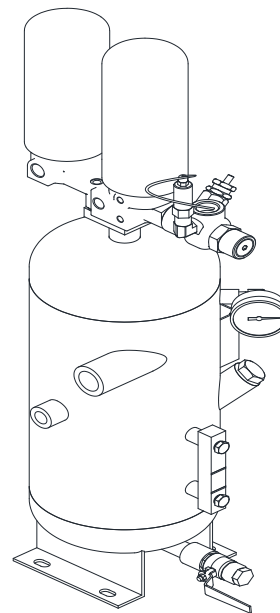
Nr.2



Ölbehälter	
2-1 Oil receiver	05010040
Réservoir d'huile	

FLEXI 15

belt drive



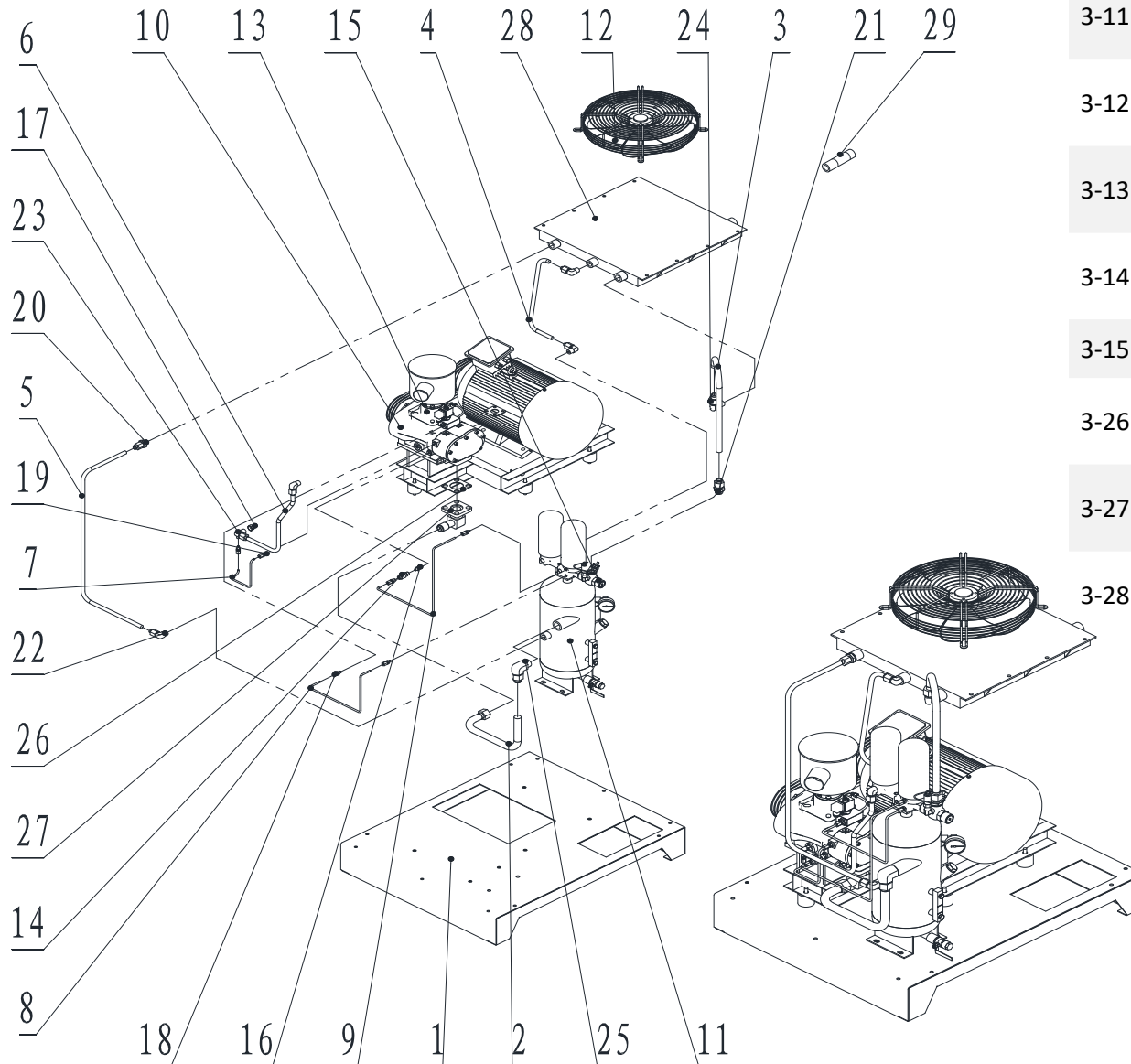
2-2 Sicherheitsventil	8 bar: 08020110
Safety valve	10 bar: 08020070
Vanne de sécurité	
2-3 Multiblock	08030030
Combination valve	
Mindestdruck-Rückschlagventil	
2-3a Minimum pressure valve	08070010
Vanne pression minimum	
Hohlschraube ÖB	
2-5 Banjo bolt oil level	05017050
Boulon banjo réservoir d'huile	
Verschlusschraube ÖB	
2-6 Screw closure oil receiver	05016030
Vis de blocage réservoir d'huile	
Ölfilter	
2-7 Oil filter	09020040
Filtre à huile à'huile	
Separatorbox	
2-8 Separator	09030030
Séparateur	
Ölstandsauge	
2-9 Oil level glass	05017040
Jauge de niveau d'huile	
Flachdichtung	
2-10 Flat gasket	13200010
Joint plat	
Manometer	
2-11 Pressure gauge	05018040
Manomètre	
Drucksensor	
2-12 Pressure sensor	08040030
Capteur de pression	
O-Ring	
2-13 O ring	13200020
Joint O	
O-Ring	
2-14 O ring	13200030
Joint O	

FLEXI 15

belt drive

SN: 20160000-20179999

Nr. 3



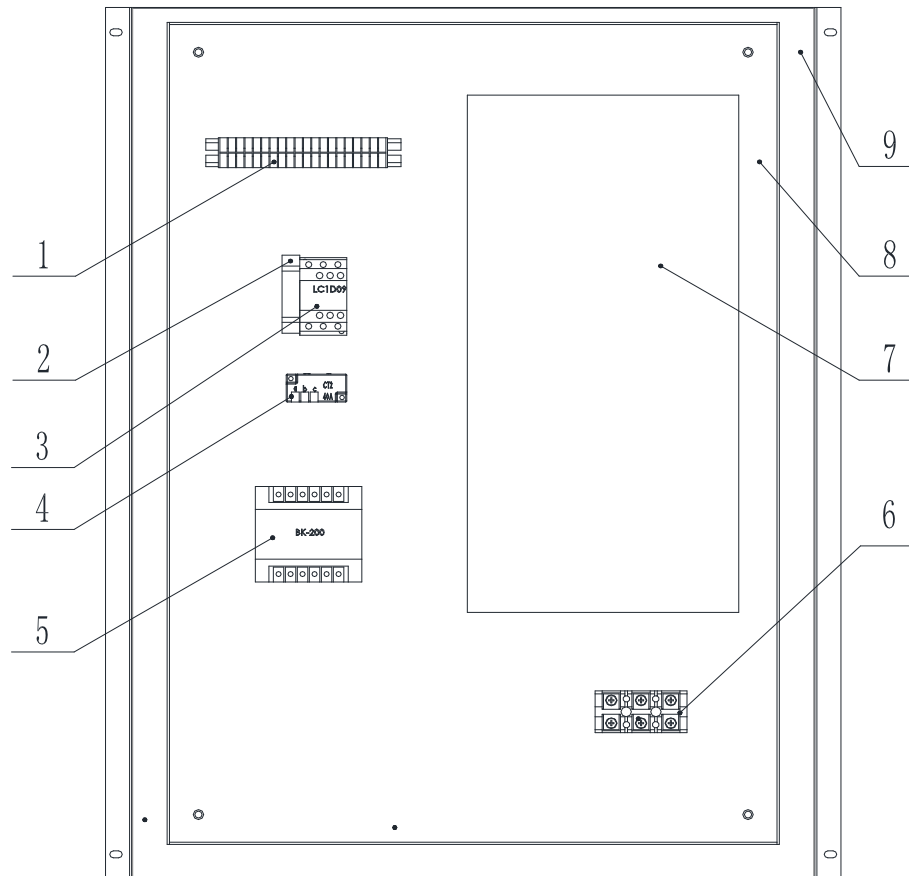
	Ölbehälter	
3-11	Oil receiver Réservoir d'huile	05010040
	Lüfter	
3-12	Fan Ventilateur	07010050
	Ansaugregler	
3-13	Suction regulator Régulateur d'aspiration	08010040
	Rückschlagventil	
3-14	Non-return valve Clapet anti retour	08050020
	Multiblock	
3-15	Combination valve	08030030
	Flachdichtung	
3-26	Flat gasket Joint plat	13200040
	Flanschverschraubung	
3-27	Flange connection Raccord bridé	13100140
	Kühler	
3-28	Radiator Radiateur	04010040

FLEXI 15

belt drive

SN: 20160000-20179999

Nr.4



4-3	Sicherungshalter Fuse holder	06050020
4-3a	Sicherung Fuse	06050070
4-4	Leistungsschütz Contactor	06030010
4-5	Mutual inductor Stromwandler Trafo	06070010
4-6	Transformer Transformateur	06040060
4-8	Frequenzumrichter Frequency inverter Variateur de fréquence	06022020