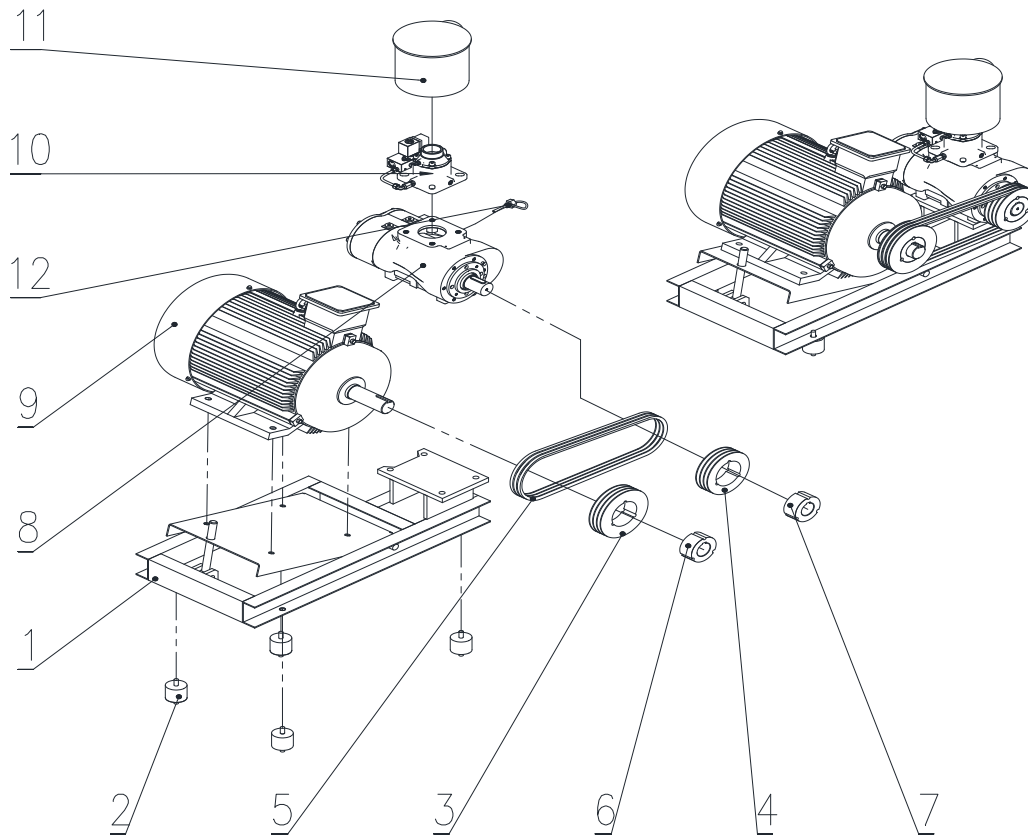


# FLEXI 11

7 + 8 + 10 bar

SN: 20184482 - 20185125

Nr. 1

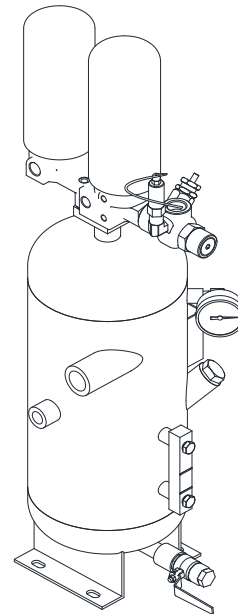
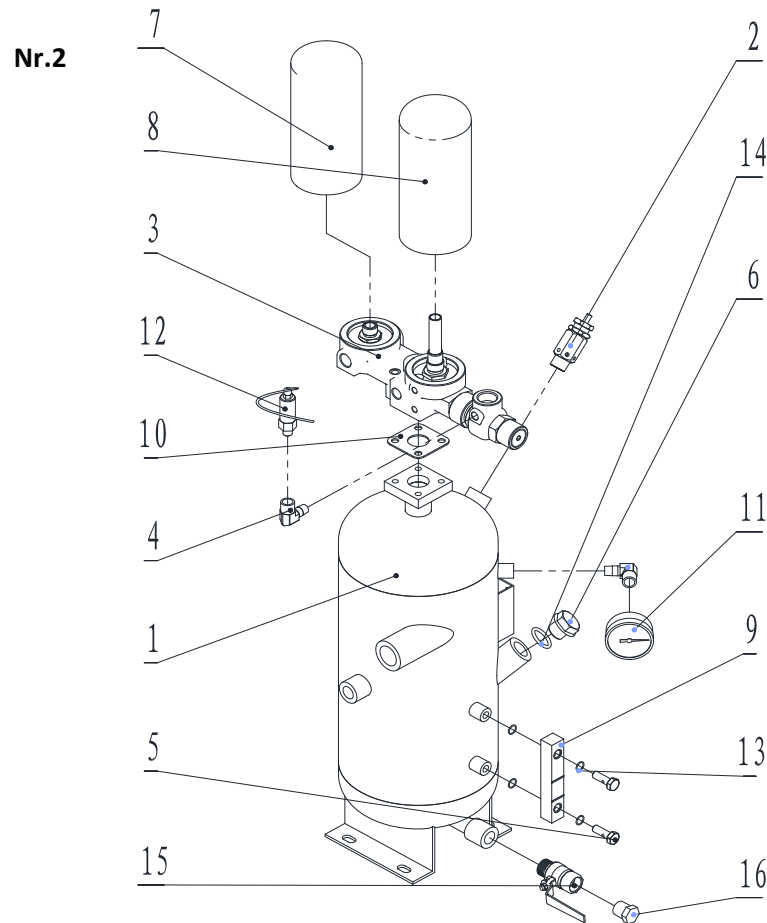


1-2	Gummipuffer Rubber buffer Tampons de caoutchouc	<b>01550030</b>
1-3	Riemenscheibe Belt pulley Poulie	7+8 bar: <b>10040160</b> 10 bar: <b>10040170</b>
1-4	Riemenscheibe Belt pulley Poulie	7+8 bar: <b>10040030</b> 10 bar: <b>10040180</b>
1-5	Riemen Belt Courroie	7+8+10 bar: <b>10030020</b>
1-6	Taperlock-Buchse Taper lock bush Moyeu amovible	<b>10050030</b>
1-7	Taperlock-Buchse Taper lock bush Moyeu amovible	<b>10050040</b>
1-8	Verdichterstufe Air end Bloc vis	<b>02000040</b>
1-8a	Wellendichtsatz Shaft seal set Kit joint d'arbre	<b>55020020</b>
1-9	E-Motor Electric motor Moteur électrique	<b>03000080</b>
1-10	Ansaugregler Suction regulator Régulateur d'aspiration	<b>08010040</b>
1-11	Luftfilter Air filter Filtre à air	<b>09010040</b>
1-11a	Luftfiltereinsatz Air filter element Élément filtrant	<b>09018040</b>
1-12	Temperatursensor Temperature sensor Capteur de température	<b>08060040</b>

SN: 20184482 - 20185125

# FLEXI 11

7 + 8 + 10 bar



Ölbehälter	
2-1 Oil receiver	<b>05010041</b>
Réservoir d'huile	
Sicherheitsventil	7+8 bar: <b>08020110</b>
2-2 Safety valve	10 bar: <b>08020070</b>
Vanne de sécurité	
Multiblock	
2-3 Combination valve	<b>08030030</b>
Mindestdruck-Rückschlagventil	
2-3a Minimum pressure valve	<b>08070010</b>
Vanne pression minimum	
Hohlschraube ÖB	
2-5 Banjo bolt oil level	<b>05017050</b>
Boulon banjo réservoir d'huile	
Verschlusschraube ÖB	
2-6 Screw closure oil receiver	<b>05016040</b>
Vis de blocage réservoir d'huile	
Ölfilter	
2-7 Oil filter	<b>09020040</b>
Filtre à huile à'huile	
Separatorbox	
2-8 Separator	<b>09030030</b>
Séparateur	
Ölstandsauge	
2-9 Oil level glass	<b>05017040</b>
Jauge de niveau d'huile	
Flachdichtung	
2-10 Flat gasket	<b>13200010</b>
Joint plat	
Manometer	
2-11 Pressure gauge	<b>05018040</b>
Manomètre	
Drucksensor	
2-12 Pressure sensor	<b>08040030</b>
Capteur de pression	

Ersatzteilliste Schraubenkompressor  
Spare parts list screw compressor  
Liste de pièces détachées compresseur à vis

**SN: 20184482 - 20185125**

# FLEXI 11

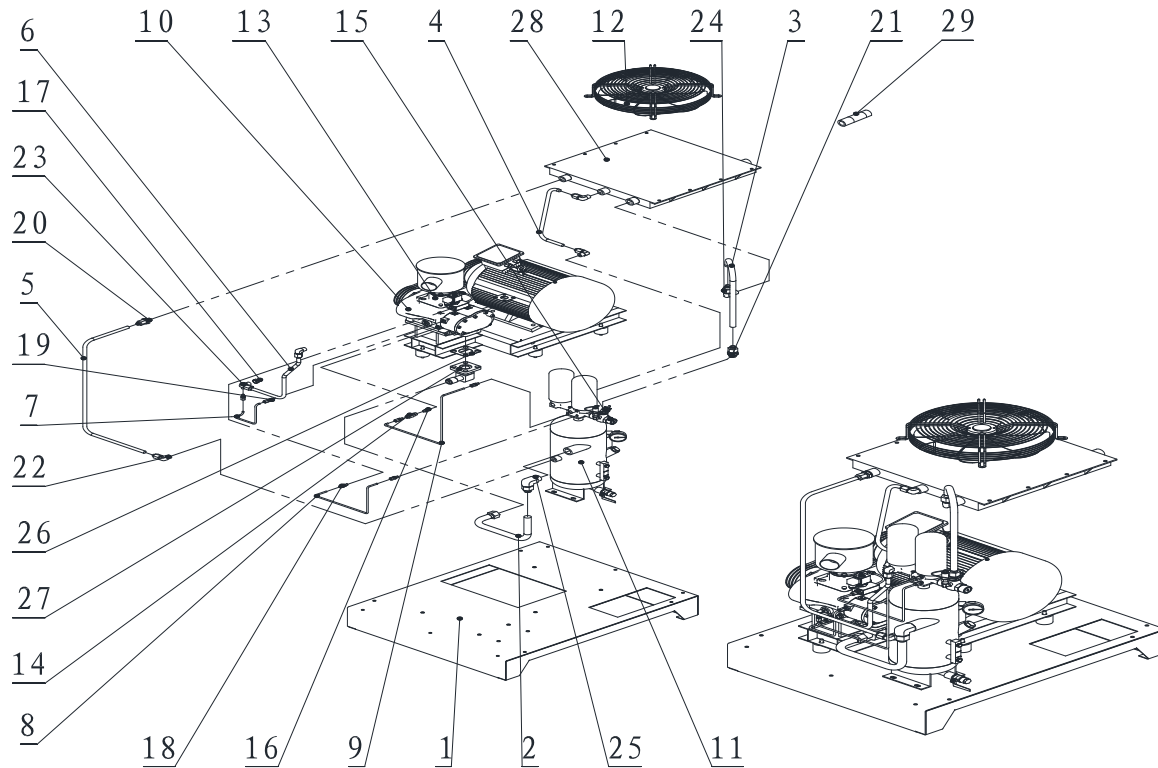
7 + 8 + 10 bar



	O-Ring	
2-13	O ring Joint O	<b>13200020</b>
	O-Ring	
2-14	O ring Joint O	<b>13200030</b>
	Kugelhahn	
2-15	Ball valve Robinet à tournant sphérique Verschlusschraube Kugelhahn	<b>05019010</b>
2-16	Screw closure ball valve Vis de blocage robinet	<b>05016010</b>

SN: 20184482 - 20185125

## Nr. 3

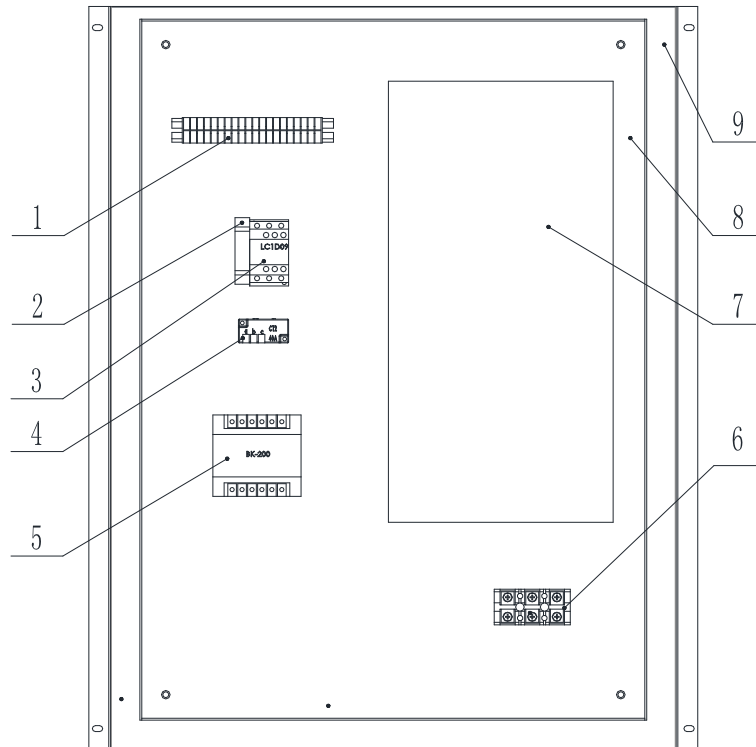


	Verdichterstufe	
3-10	Air end Bloc vis	<b>02000040</b>
3-11	Ölbehälter Réservoir d'huile	<b>05010041</b>
3-12	Lüfter Ventilateur	<b>07010050</b>
3-13	Ansaugregler Régulateur d'aspiration	<b>08010040</b>
3-14	Rückschlagventil Clapet anti retour	<b>08050020</b>
3-15	Multiblock Combination valve	<b>08030030</b>
3-26	Flachdichtung Joint plat	<b>13200040</b>
3-28	Kühler Radiateur	<b>04010040</b>

# FLEXI 11

7 + 8 + 10 bar

## Nr. 4



4-3	Sicherungshalter Fuse holder	<b>06050020</b>
4-3a	Sicherung Fuse	<b>06050070</b>
4-4	Leistungsschütz Contactor	<b>06030010</b>
4-5	Stromwandler Mutual-inductor Trafo	<b>06070010</b>
4-6	Transformer Transformateur	<b>06040060</b>
4-8	Frequenzumrichter Frequency inverter Variateur de fréquence	<b>06022010</b>