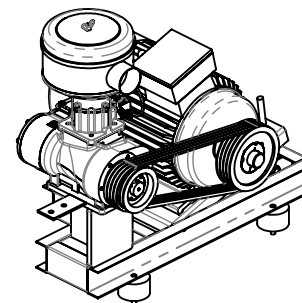
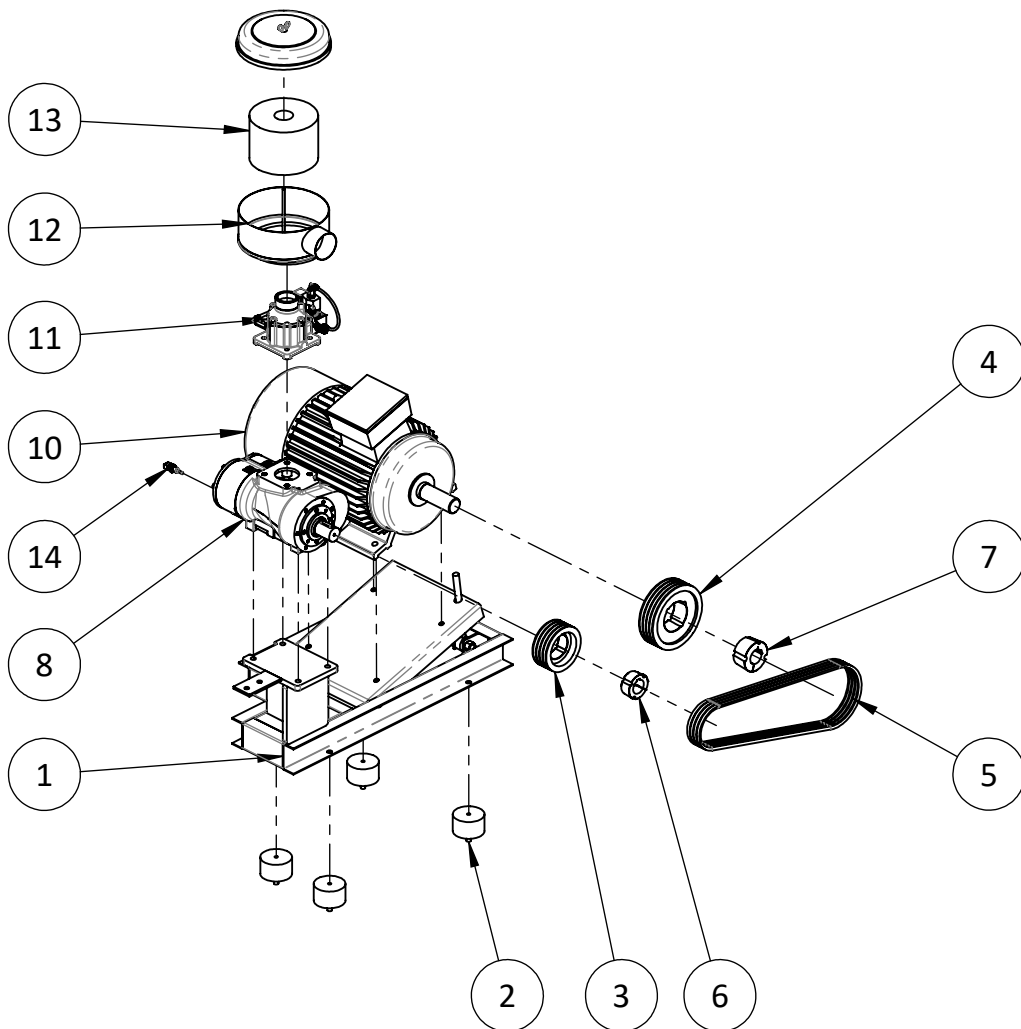
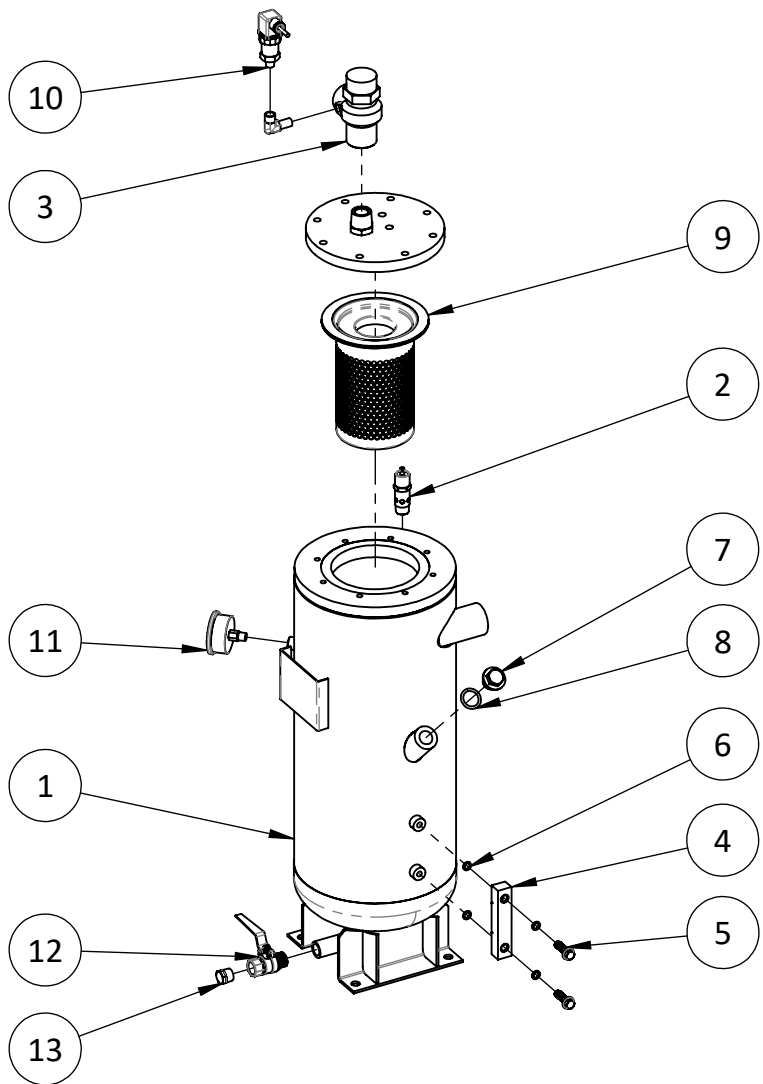
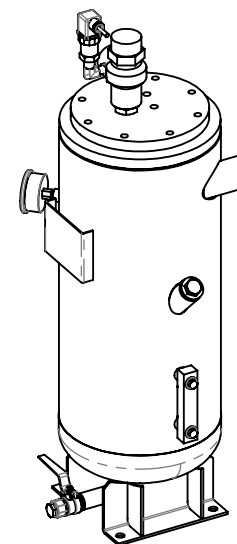


POS-NR.	MENGE	Bezeichnung	Description	A-Nr./No.
1	1	Unterbau mit Wippe	Shockproof frame	01122160
2	4	Gummipuffer D85x52_M12	Rubber buffers D85x52_M12	01550020
3	1	Keilriemenscheibe SPZ125-04-2012	Belt pulley SPZ125-04-2012	10040060
4	1	Riemenscheibe SPZ180-04-2517	Belt pulley SPZ180-04-2517	10040050
5	4	Keilriemen 3VX550 - XPZ1400	Belt 3VX550 - XPZ1400	10030100
6	1	Taperlock-Buchse 2012-40	Taper lock bush 2012-40	10050040
7	1	Taperlock-Buchse 2517-42	Taper lock bush 2517-42	10050050
8	1	Verdichterstufe AC-130	Air end AC-130	02000040
9	1	Wellendichtsatz AC-130	Shaft seal set AC-130	55020020
10	1	IE3-Motor 18,5 kW	IE3-Motor 18,5 kW	03000090
11	1	Ansaugregler AIV-50 R-L-SG-HD	Suction regulator AIV-50 R-L-SG-HD	08010060
12	1	Luffiltergehäuse kpl.	Air filter assembly cpl	09010060
13	1	Luffiltereinsatz 583330	Air filter insert 583330	09018060
14	1	Temperatursensor R1_4 L=4.0MHC	Temperature sensor R1_4 L=4.0MHC	08060041

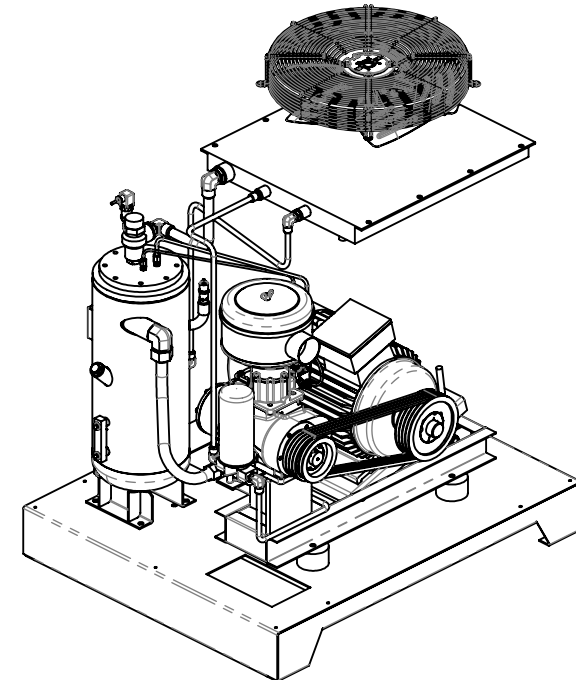
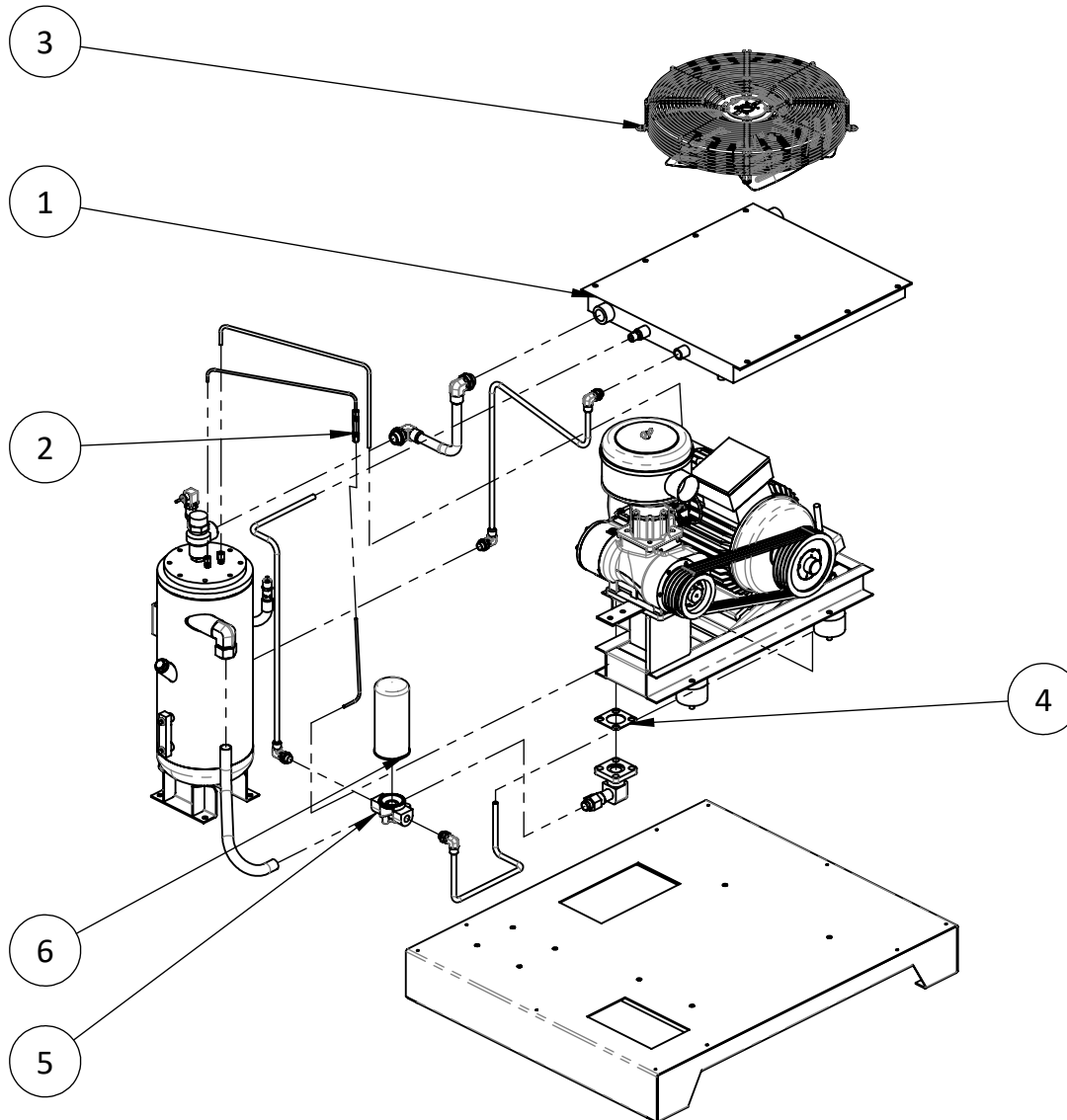




POS-NR.	MENGE	Bezeichnung	Description	A-Nr./No.
1	1	Ölbehälter LCN 28-12,5-A	Oil receiver LCN-28-12,5	05010311
2	1	Sicherheitsventil 13,8 bar CAXL4	Safety valve 13,8 bar CAXL4	08020120
3	1	Mindestdruckventil MPV-25A-Y	Minimum pressure valve MPV-25A-Y	08070060
4	1	Ölstandsauge 20-40HP	Oil level glass 20-40HP	05017040-2021
5	2	Hohlschraube ÖB, M10x35	Banjo bolt oil level glass, M10x35	05017050
6	4	Dichtring 14x10,2x1,9	Sealing ring 14x10,2x1,9	13200020
7	1	Verschlussschraube ÖB M24x2	Locking screw oil receiver M24x2	05016020
8	1	O-Ring 26x34x4	O ring 26x34x4	13200030
9	1	Separatorbox 5631113200	Separator 5631113200	09030060
10	1	Drucksensor PT-309-16 R0,25	Pressure sensor PT-309-16 R0,25	08040031
11	1	Manometer 0 - 1,6 MPa, R 0,25, Glycerin	Pressure gauge 0 - 1,6 MPa, R 0,25, Glycerin	05018040
12	1	Kugelhahn R 1/2 (AG) - Rp 1/2 (IG)	Ball valve R 1/2 (AG) - Rp 1/2 (IG)	05019010
13	1	Verschlussschraube R 1/2	Locking screw R 1/2	05016010



POS-NR.	MENGE	Bezeichnung	Description	A-Nr./No.
1	1	Kühler HDL30B	radiator HDL30B	04010060
2	1	Rückschlagventil LHY-1-DN 1,2	Non-return-valve LHY-1-DN 1,2	08050110
3	1	Lüfter YSWF102L45P4-570N-500 S	Fan YSWF102L45P4-570N-500 S	07010060
4	1	Flachdichtung 85x85x2	Flat gasket 85x85x2	13200040
5	1	Ölfilterhalterung für Ölfilter 09020020	Oil filter holder for oil filter 09020020	08080020
6	1	Ölfilter 56330	Oil filter 56330	09020040



Ersatzteilliste Schraubenkompressor  
Spare parts list screw compressor  
Liste de pièces détachées compresseur à vis

Z-Nr. 4.18,5.08.01 Rev. 00

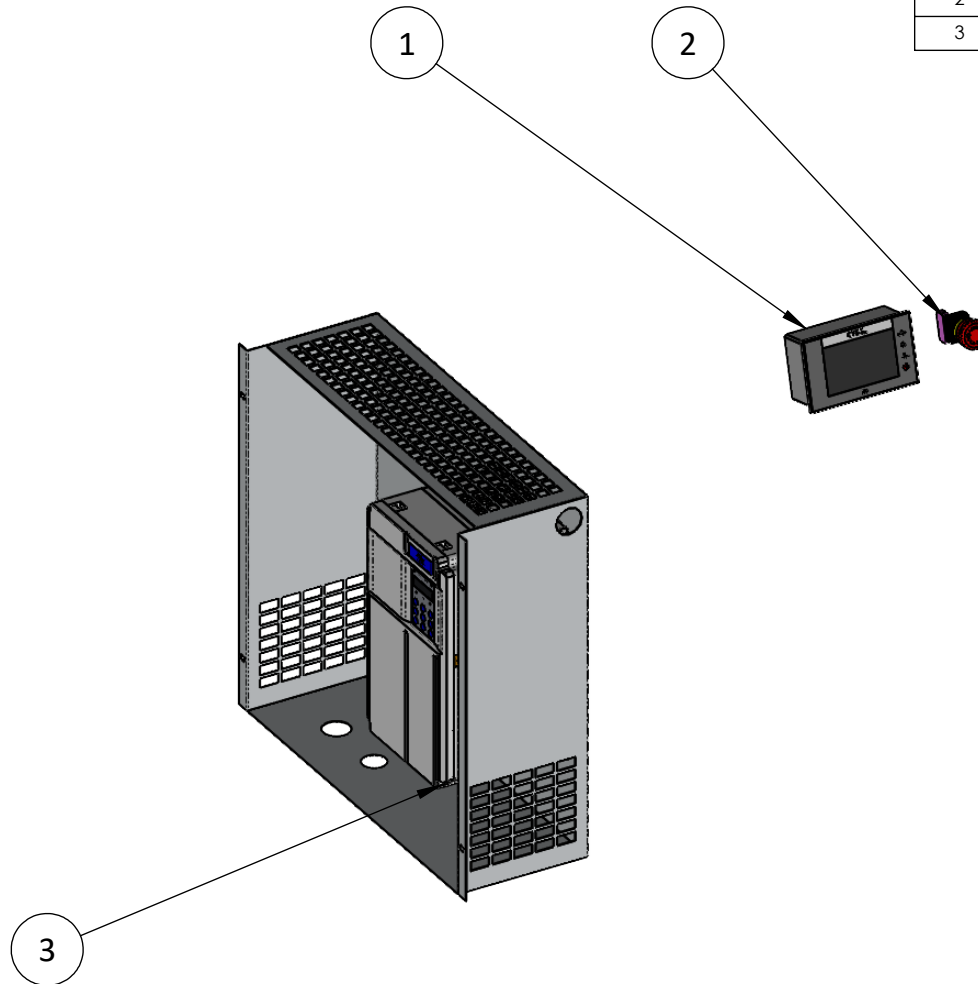
SN: 20220000 - X

# FLEXI 18-8

## 8 bar



POS-NR.	MENGE	Bezeichnung	Description	A-Nr./No.
1	1	Steuerung C70	Controller C70	06016072
2	1	Not-Aus-Schalter	Emergency button	06401010
3	1	Frequenzumrichter MD500ET18.5G	Inverter MD500ET18.5G	06023086



Weitergabe sowie Vervielfältigung dieses Dokuments, Verwertung und Mitteilung seines Inhalts sind verboten, soweit nicht ausdrücklich gestattet.  
Zu widerhandlungen verpflichten zu Schadenersatz. Alle Rechte für den Fall der Patent-, Gebrauchsmuster- oder Geschmacksmerkmalen vorbehalten