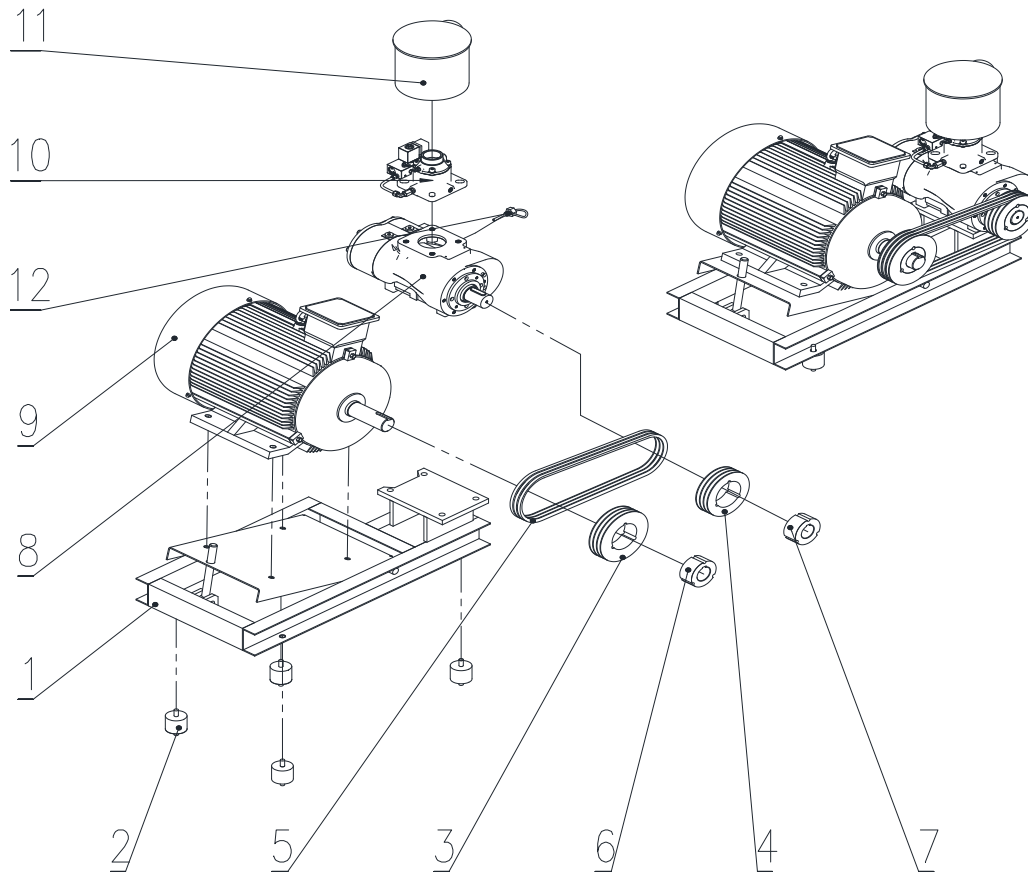


FLEXI 11

8 + 10 bar

SN: 20170000 - 20184481

Nr. 1



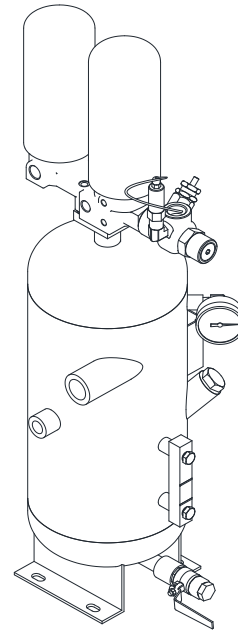
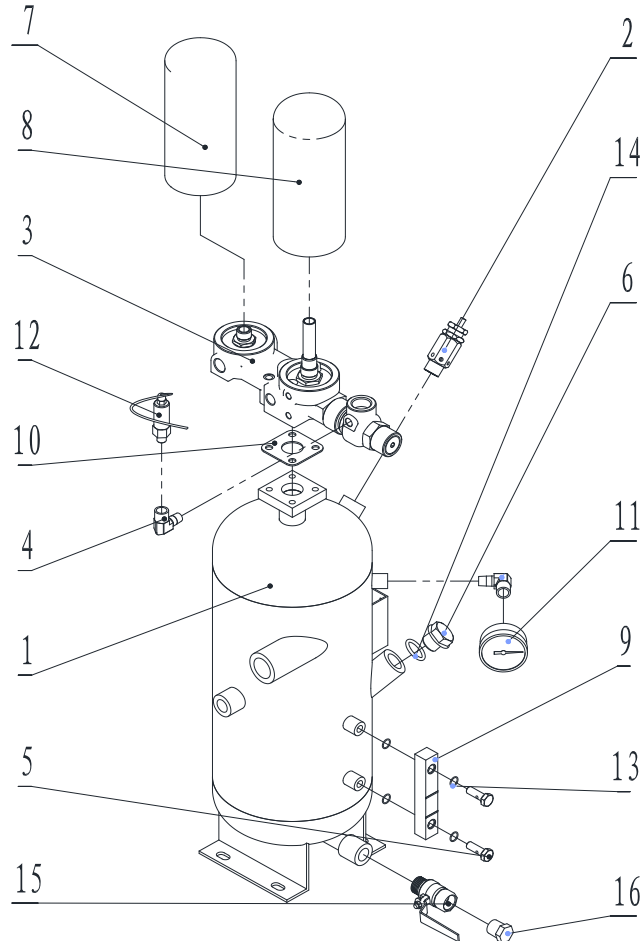
1-2	Gummipuffer Rubber buffer Tampons de caoutchouc	01550030
1-3	Riemenscheibe Belt pulley Poulie	8 bar: 10040160 10 bar: 10040170
1-4	Riemenscheibe Belt pulley Poulie	8 bar: 10040030 10 bar: 10040180
1-5	Riemen Belt Courroie	8 + 10 bar: 10030020
1-6	Taperlock-Buchse Moyeu amovible Taperlock-Buchse	10050030
1-7	Taper lock bush Moyeu amovible Verdichterstufe	10050040
1-8	Air end Bloc vis Wellendichsatz	02000040
1-8a	Shaft seal set Kit joint d'arbre	55020020
1-9	E-Motor Electric motor Moteur électrique	03000080
1-10	Ansaugregler Suction regulator Régulateur d'aspiration	08010040
1-11	Luftfilter Air filter Filtre à air	09010040
1-11a	Luftfiltereinsatz Air filter element Élément filtrant	09018040

SN: 20170000 - 20184481

FLEXI 11

8 + 10 bar

Nr.2



1-12	Temperatursensor Temperature sensor Capteur de température	08060040
2-1	Ölbehälter Oil receiver Réservoir d'huile	05010040
2-2	Sicherheitsventil Safety valve Vanne de sécurité	8 bar: 08020110 10 bar: 08020070
2-3	Multiblock Combination valve Mindestdruck-Rückschlagventil	08030030
2-3a	Minimum pressure valve Vanne pression minimum	08070010
2-5	Hohlschraube ÖB Banjo bolt oil level Boulon banjo réservoir d'huile Verschlusschraube ÖB	05017050
2-6	Screw closure oil receiver Vis de blocage réservoir d'huile	05016040
2-7	Ölfilter Oil filter Filtre à huile à'huile	09020040
2-8	Separatorbox Separator Séparateur	09030030
2-9	Ölstandsauge Oil level glass Jauge de niveau d'huile	05017040
2-10	Flachdichtung Flat gasket Joint plat	13200010
2-11	Manometer Pressure gauge Manomètre	05018040

Ersatzteilliste Schraubenkompressor
Spare parts list screw compressor
Liste de pièces détachées compresseur à vis

SN: 20170000 - 20184481

FLEXI 11

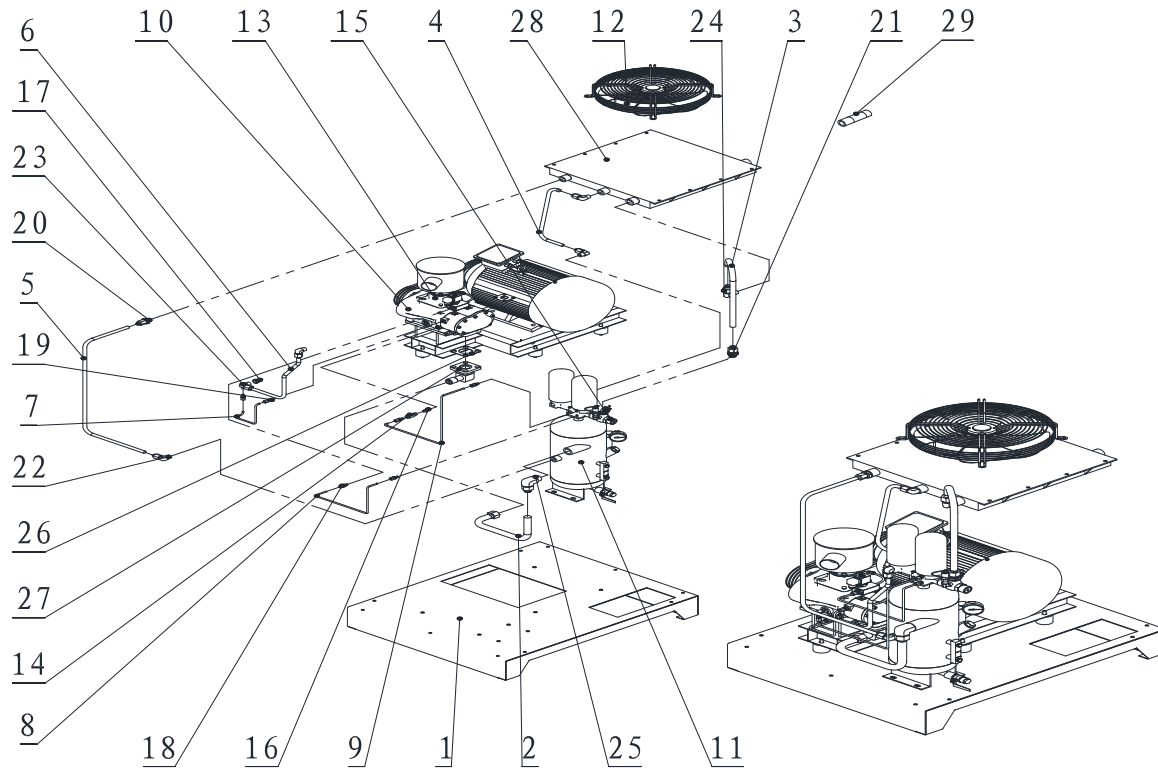
8 + 10 bar



	Drucksensor	
2-12	Pressure sensor Capteur de pression	08040030
	O-Ring	
2-13	O ring Joint O	13200020
	O-Ring	
2-14	O ring Joint O	13200030
	Kugelhahn	
2-15	Ball valve Robinet à tournant sphérique Verschlusschraube Kugelhahn	05019010
2-16	Screw closure ball valve Vis de blocage robinet	05016010

SN: 20170000 - 20184481

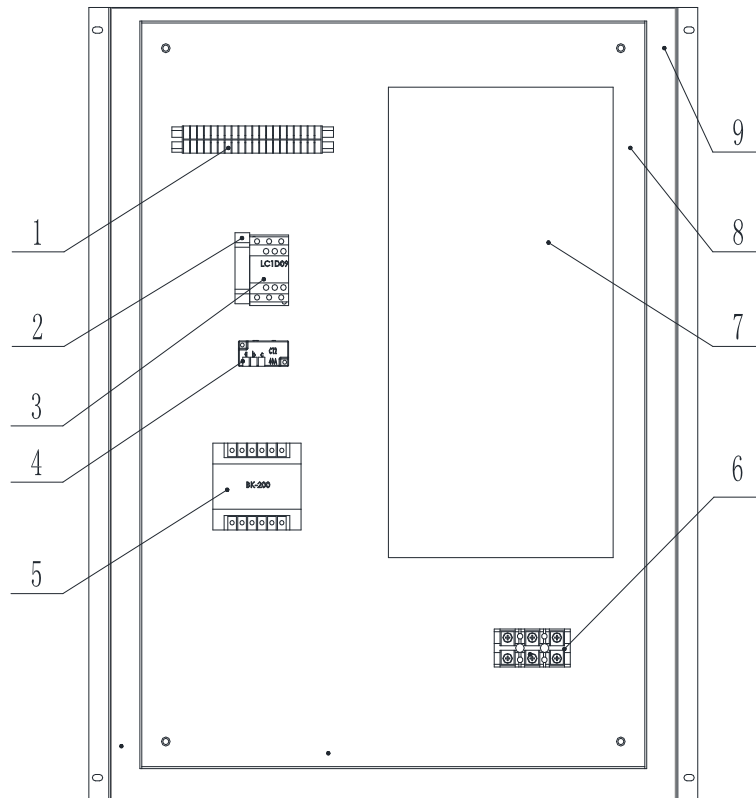
Nr. 3



	Verdichterstufe	
3-10	Air end Bloc vis	02000040
3-11	Ölbehälter Réservoir d'huile	05010040
3-12	Lüfter Ventilateur	07010050
3-13	Ansaugregler Régulateur d'aspiration	08010040
3-14	Rückschlagventil Clapet anti retour	08050020
3-15	Multiblock Combination valve	08030030
3-26	Flachdichtung Joint plat	13200040
3-28	Kühler Radiateur	04010040

SN: 20170000 - 20184481

Nr. 4



4-1	Klemmleiste Wiring row	06050040
4-3	Sicherungshalter Fuse holder	06050020
4-3a	Sicherung Fuse	06050070
4-4	Leistungsschütz Contactor	06030010
4-5	Stromwandler Mutual-inductor Trafo	06070010
4-6	Transformer Transformateur	06040060
4-7	Klemmleiste Wiring row	06050030
4-8	Frequenzumrichter Variateur de fréquence	06022010