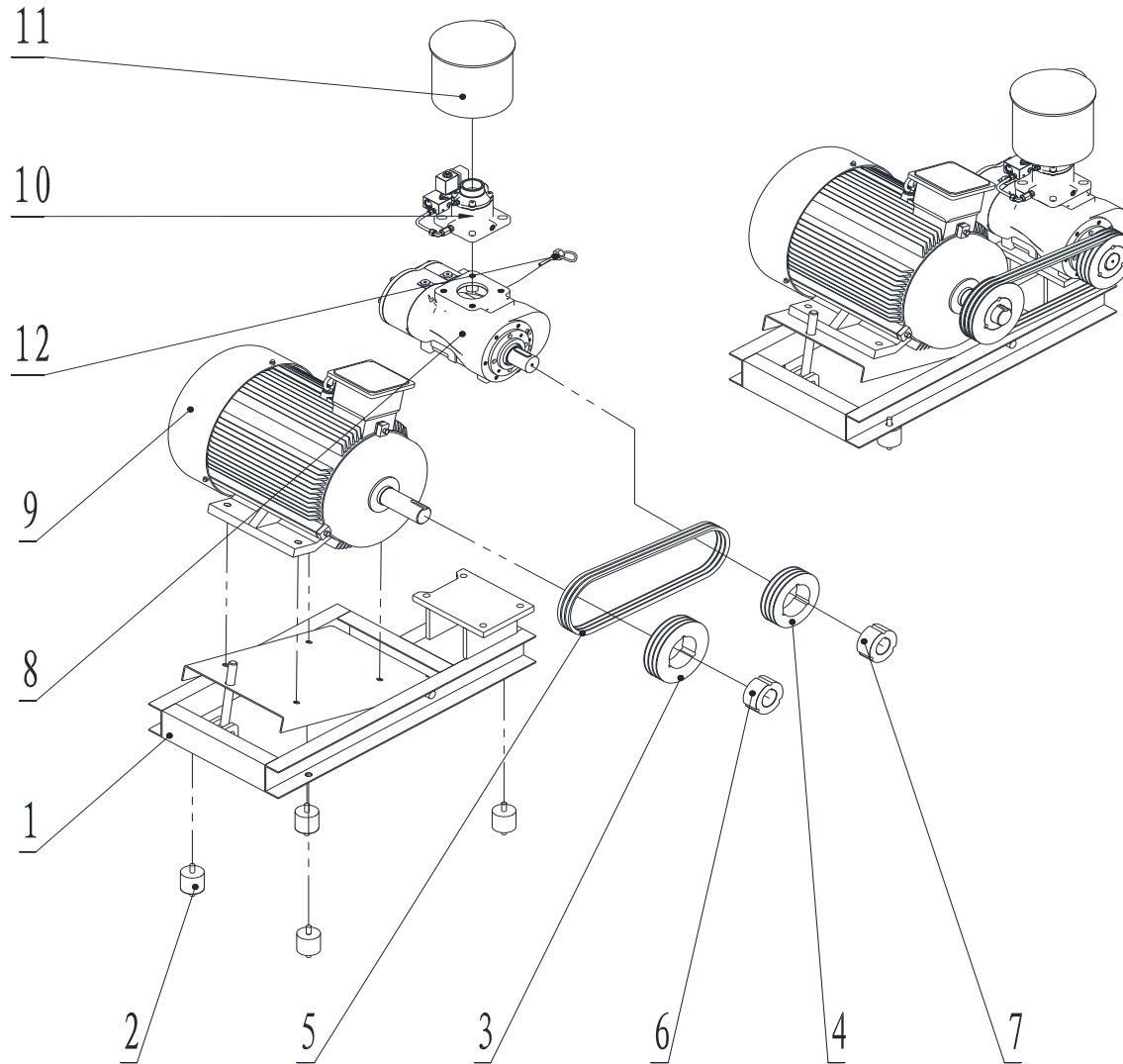


# FLEXI 11 TD

belt drive

S/N: 20160000- 20169999

Nr. 1



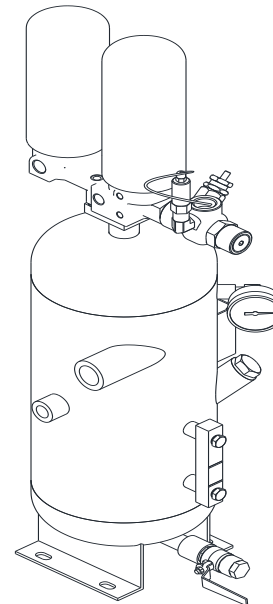
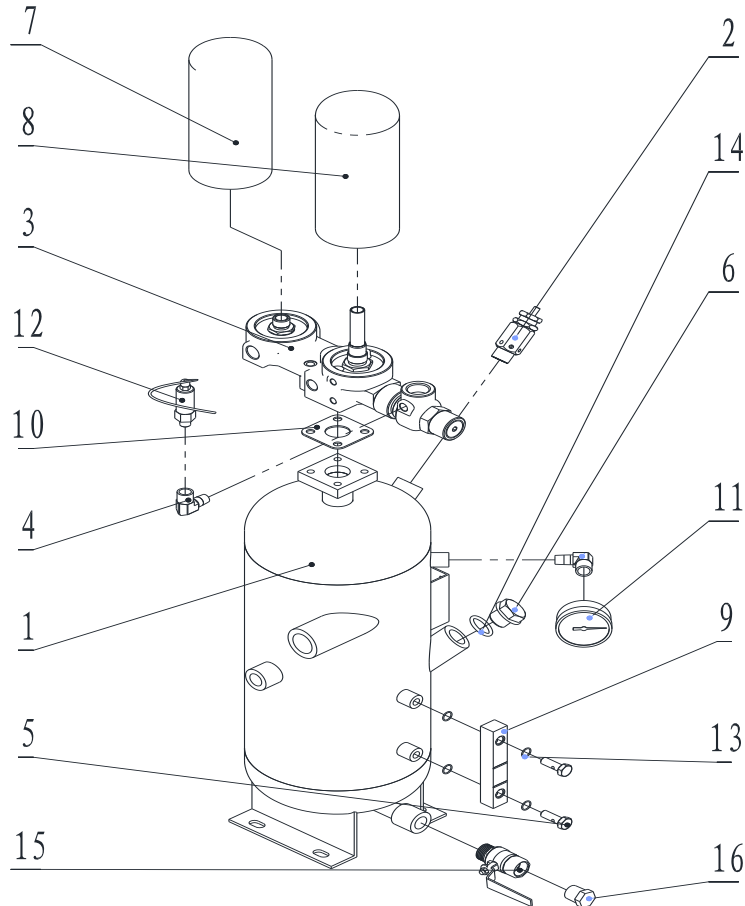
1-2	Gummipuffer Rubber buffer Tampons de caoutchouc	<b>01550030</b>
1-3	Riemenscheibe Belt pulley Poulie	8 bar: <b>10040160</b> 10 bar: <b>10040170</b>
1-4	Riemenscheibe Belt pulley Poulie	8 bar: <b>10040030</b> 10 bar: <b>10040180</b>
1-5	Riemen Belt Courroie	8 + 10 bar: <b>10030020</b>
1-6	Taperlock-Buchse Taper lock bush Moyeu amovible	<b>10050030</b>
1-7	Taperlock-Buchse Moyeu amovible Verdichterstufe	<b>10050040</b>
1-8	Air end Bloc vis Wellendichsatz	<b>02000040</b>
1-8a	Shaft seal set Kit joint d'arbre	<b>55020020</b>
1-9	E-Motor Electric motor Moteur électrique	<b>03000080</b>
1-10	Ansaugregler Suction regulator Régulateur d'aspiration	<b>08010040</b>
1-11	Luftfilter Air filter Filtre à air	<b>09010040</b>
1-11a	Luftfiltereinsatz Air filter element Élément filtrant	<b>09018040</b>

# FLEXI 11 TD

belt drive

S/N: 20160000- 20169999

Nr. 2



1-12	Temperatursensor Temperature sensor Capteur de température	<b>08060040</b>
------	--	-----------------

2-1	Ölbehälter Oil receiver Réservoir d'huile	<b>05010040</b>
-----	---	-----------------

2-2	Sicherheitsventil Safety valve Vanne de sécurité	8 bar: <b>08020110</b> 10 bar: <b>08020070</b>
-----	--	---

2-3	Multiblock Combination valve Mindestdruck-Rückschlagventil	<b>08030030</b>
-----	--	-----------------

2-3a	Minimum pressure valve Vanne pression minimum	<b>08070010</b>
------	--	-----------------

2-5	Hohlschraube ÖB Banjo bolt oil level Boulon banjo réservoir d'huile	<b>05017050</b>
-----	---	-----------------

2-6	Verschlusschraube ÖB Screw closure oil receiver Vis de blocage réservoir d'huile	<b>05016040</b>
-----	--	-----------------

2-7	Ölfilter Oil filter Filtre à huile à'huile	<b>09020040</b>
-----	--	-----------------

2-8	Separatorbox Separator Séparateur	<b>09030030</b>
-----	---	-----------------

2-9	Ölstandsauge Oil level glass Jauge de niveau d'huile	<b>05017040</b>
-----	--	-----------------

2-10	Flachdichtung Flat gasket Joint plat	<b>13200010</b>
------	--	-----------------

2-11	Manometer Pressure gauge Manomètre	<b>05018040</b>
------	--	-----------------

Ersatzteilliste Schraubenkompressor  
Spare parts list screw compressor  
Liste de pièces détachées compresseur à vis

**S/N: 20160000- 20169999**

# FLEXI 11 TD

belt drive



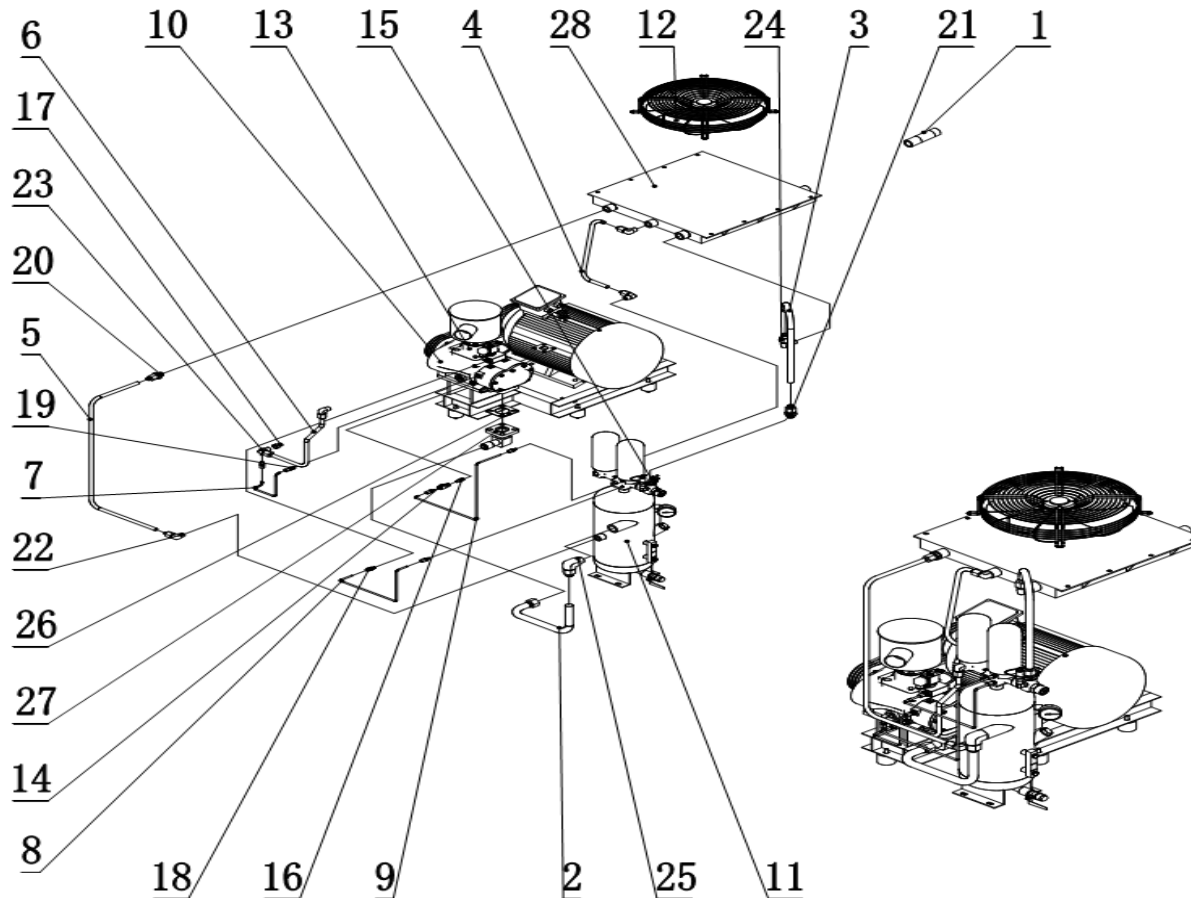
	Drucksensor	
2-12	Pressure sensor	<b>08040030</b>
	Capteur de pression	
	O-Ring	
2-13	O ring	<b>13200020</b>
	Joint O	
	O-Ring	
2-14	O ring	<b>13200030</b>
	Joint O	
	Verschlussschraube Kugelhahn	
2-16	Screw closure ball valve	<b>05016010</b>
	Vis de blocage robinet	

# FLEXI 11 TD

belt drive

S/N: 20160000- 20169999

Nr. 3



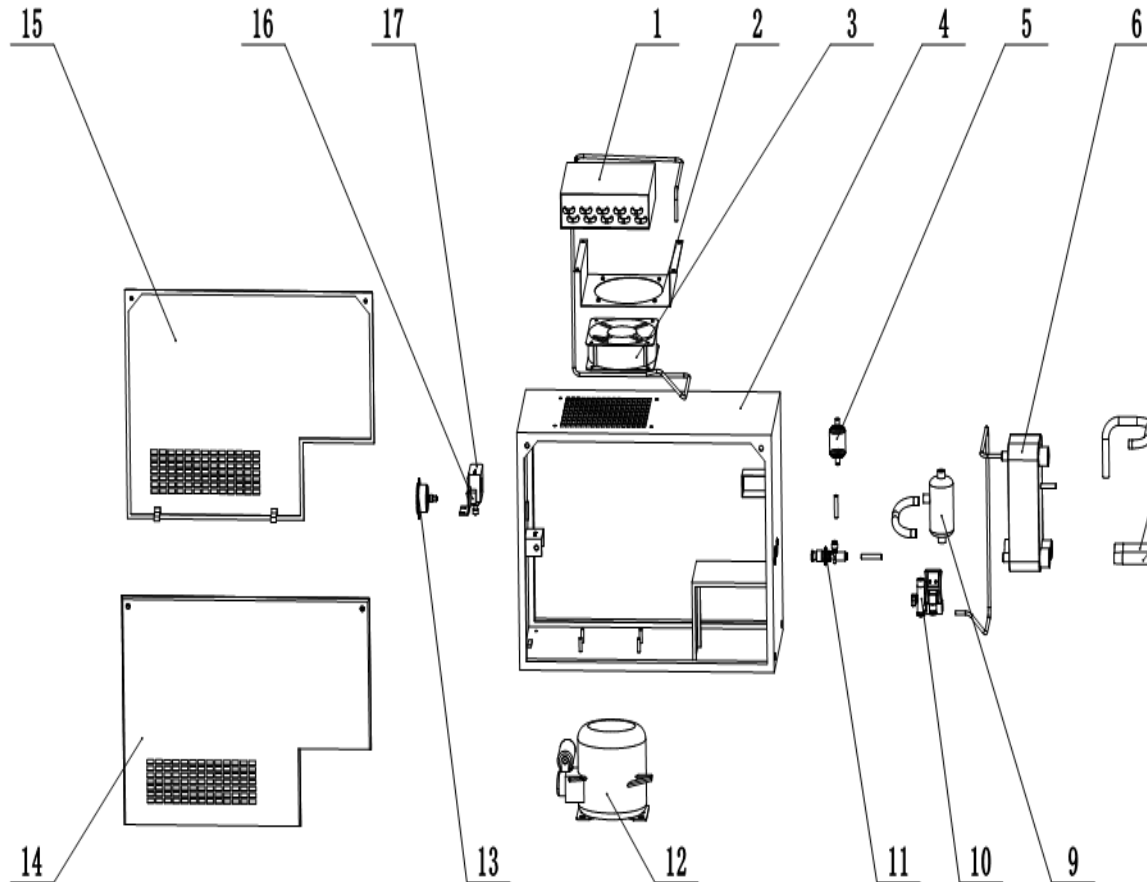
Verdichterstufe	
3-10 Air end Bloc vis	<b>02000040</b>
Ölbehälter	
3-11 Oil receiver Réservoir d'huile	<b>05010040</b>
Lüfter	
3-12 Fan Ventilateur	<b>07010050</b>
Ansaugregler	
3-13 Suction regulator Régulateur d'aspiration	<b>08010040</b>
Rückschlagventil	
3-14 Non-return valve Clapet anti retour	<b>08050020</b>
Multiblock	
3-15 Combination valve	<b>08030030</b>
Kühler	
3-28 Radiator Radiator	<b>04010040</b>

# FLEXI 11 TD

belt drive

S/N: 20160000- 20169999

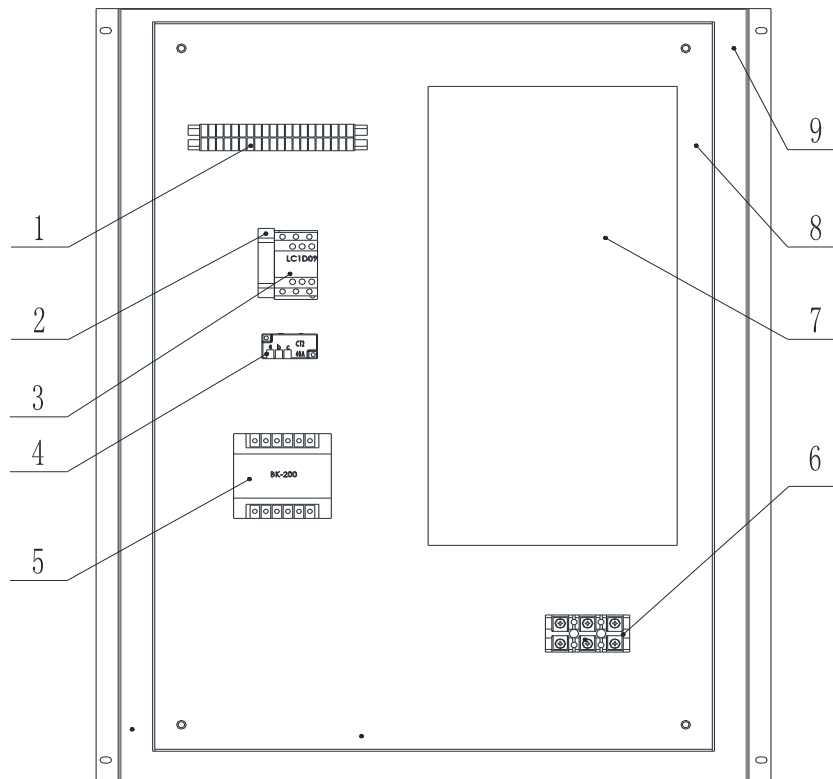
## Nr. 4



	Lüfter	
4-3	Fan Ventilateur	<b>07015550</b>
	Lüfterrahmen	
4-2	Fan frame Cadre ventilateur	<b>07020550</b>
	Elektronisches Ablassventil	
4-10	Electronic drain valve Vanne de vidange électronique	<b>15080020</b>
	Wippschalter	
4-16	Rocker switch Interrupteur à bascule	<b>15110020</b>

S/N: 20160000- 20169999

## Nr. 5



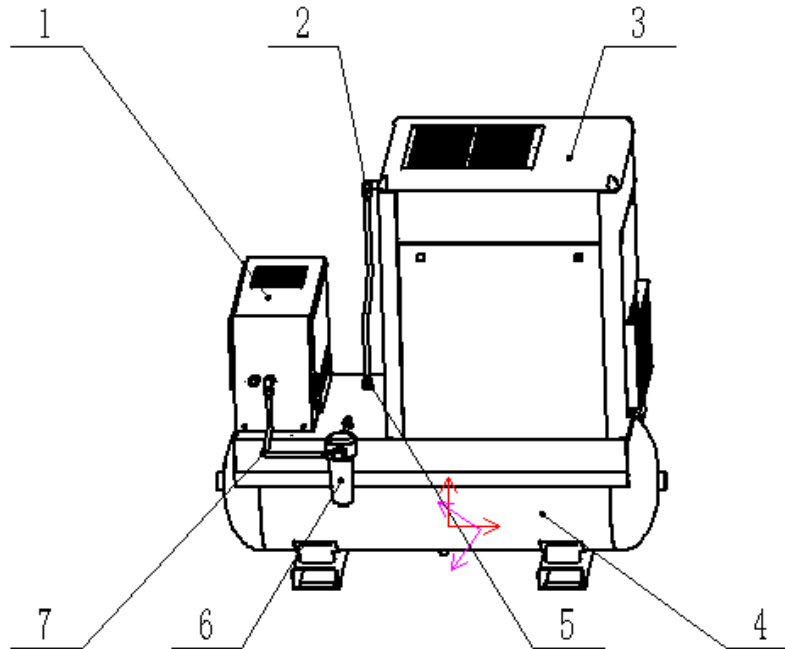
5-1	Klemmleiste Wiring row	<b>06050040</b>
5-2	Sicherungshalter Fuse holder	<b>06050020</b>
5-2a	Sicherung Fuse	<b>06050070</b>
5-3	Leistungsschütz Contactor	<b>06030010</b>
5-4	Stromwandler Mutual inductor Trafo	<b>06070010</b>
5-5	Transformer Transformateur	<b>06040060</b>
5-6	Klemmleiste Wiring row	<b>06050030</b>
5-7	Frequenzumrichter Frequency inverter Variateur de fréquence	<b>06022010</b>

# FLEXI 11 TD

belt drive

S/N: 20160000- 20169999

## Nr. 6

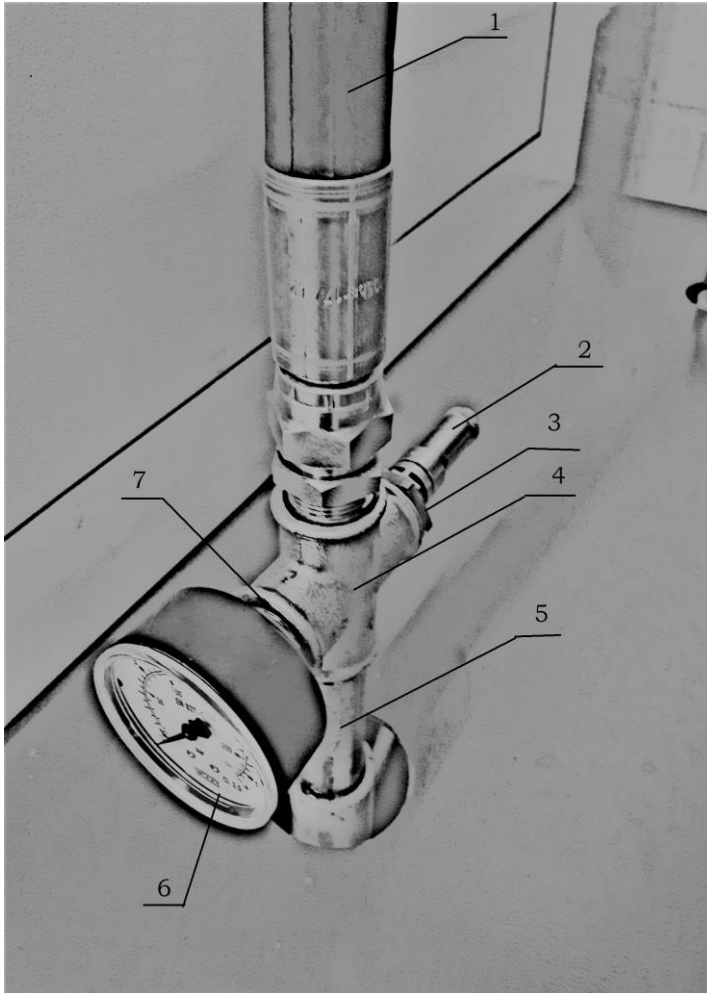


	Kältetrockner	
6-1	Air dryer Sécheur à froid	<b>15990050</b>
	Schraubenkompressor	
6-3	Screw air compressor Compresseur à vis	
	Druckluftbehälter 500l	
6-4	Air tank 500l Réservoir d'air 500l	<b>05020060</b>
	Siehe Bild 9	
6-5	See picture 9 Voir image 9	
	Vorfilter	
6-6	Pre filter Pré filtre	<b>09060050</b>
	Vorfiltereinsatz	
6-6a	Pre filter element Elément filtrant	<b>09068050</b>
	Verbindungsrohr	
6-7	Connection pipe Tuyau de raccordement	<b>12112010</b>

# FLEXI 11 TD

belt drive

**Nr. 8**



	Schlauch	
8-1	Air hose Flexible	<b>12880040</b>
	Sicherheitsventil 12,8 bar	
8-2	Safety valve Vanne de sécurité	<b>08020160</b>
8-3	Reduzierstück Nippel 3/4 auf 3/8	<b>13100590</b>
8-4	Kreuzverteiler 3/4"	<b>12880020</b>
8-5	Rohnippel 3/4"	<b>12880010</b>
	Manometer	
8-6	Pressure gauge Manomètre	<b>05028010</b>
8-7	Reduzierstück Nippel 3/4 auf 1/4	<b>13100580</b>