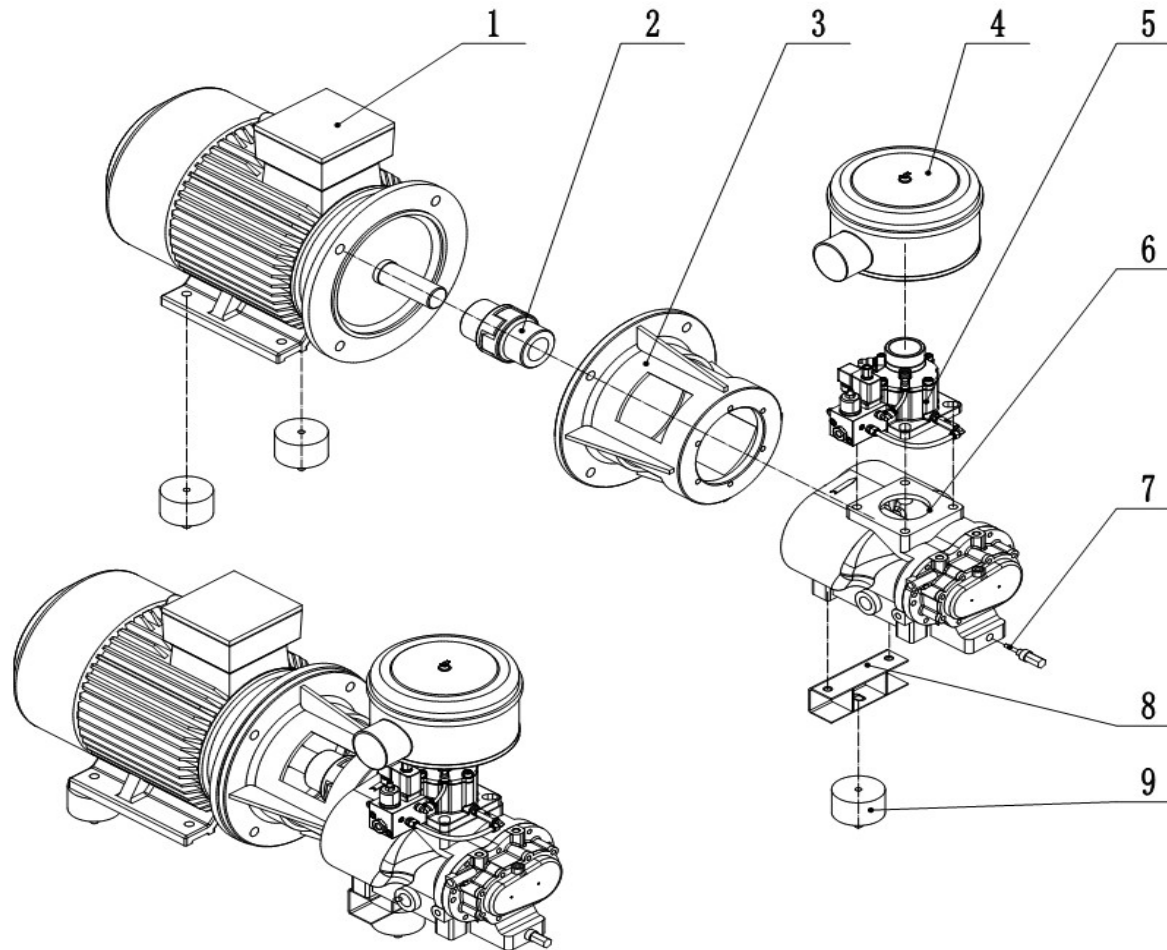


# FLEXI 37

8 + 10 bar

**Nr.1**

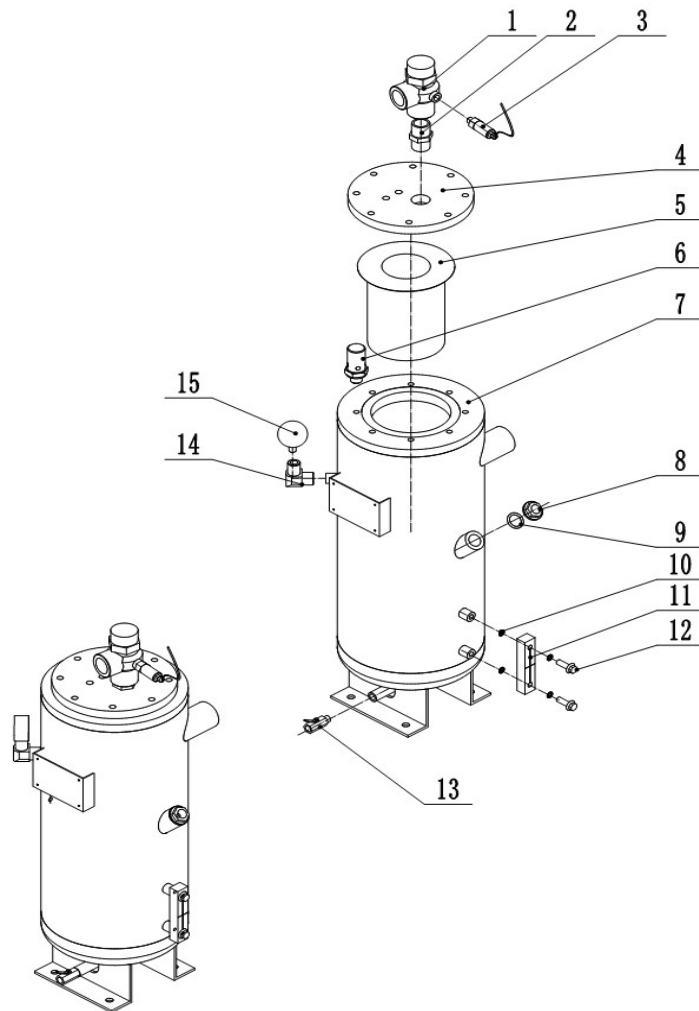


	E-Motor	
1-1	Electric motor Moteur électrique	<b>03001030</b>
	Kupplung	
1-2	Coupling Accouplement	<b>03051020</b>
	Luftfilter	
1-4	Air filter Filtre à air	<b>09010070</b>
	Luftfiltereinsatz	
1-4a	Air filter element Élément filtrant	<b>09018070</b>
	Ansaugregler	
1-5	Suction regulator Régulateur d'aspiration	<b>08010080</b>
	Verdichterstufe	
1-6	Air end Bloc vis	8 bar: <b>02000080</b> 10 bar: <b>02000060</b>
	Wellendichsatz	
1-6a	Shaft seal set Kit joint d'arbre	<b>55020040</b>
	Temperatursensor	
1-7	Temperature sensor Capteur de température	<b>08060040</b>
	Gummipuffer	
1-9	Rubber buffers Tampons en caoutchouc	<b>01550020</b>

# FLEXI 37

8 + 10 bar

**Nr.2**

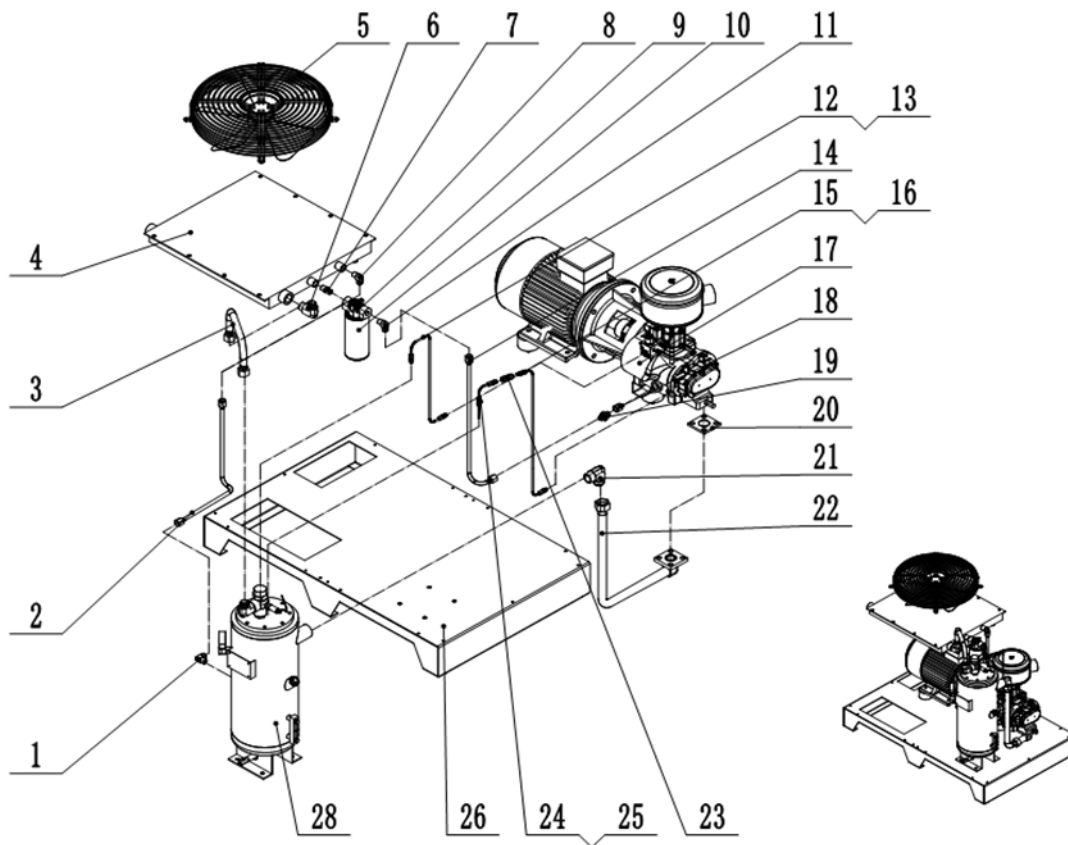


	Mindestdruckventil	
2-1	Minimum pressure valve Vanne pression minimum	<b>08070070</b>
	Drucksensor	
2-3	Pressure sensor Capteur de pression	<b>08040030</b>
	Separatorbox	
2-5	Separator Séparateur	<b>09030080</b>
	Sicherheitsventil	
2-6	Safety valve Vanne de sécurité	8 bar: <b>08020080</b> 10 bar: <b>08020100</b>
	Öbehälter	
2-7	Oil receiver Réservoir d'huile	<b>05010080</b>
	Verschlussschraube ÖB	
2-8	Screw closure oil receiver Vis de blocage réservoir d'huile	<b>05016020</b>
	O-Ring	
2-9	O ring Joint O	<b>13200030</b>
	O-Ring	
2-10	O ring Joint O	<b>13200020</b>
	Ölstandsauge	
2-11	Oil level glass Jauge de niveau d'huile	<b>05017060</b>
	Hohlschraube ÖB	
2-12	Banjo bolt oil level Boulon banjo réservoir d'huile	<b>05017050</b>
	Kugelhahn	
2-13	Ball valve Robinet à tournant sphérique	<b>05019010</b>
	Manometer	
2-15	Pressure gauge Manomètre	<b>05018040</b>

# FLEXI 37

8 + 10 bar

**Nr.3**

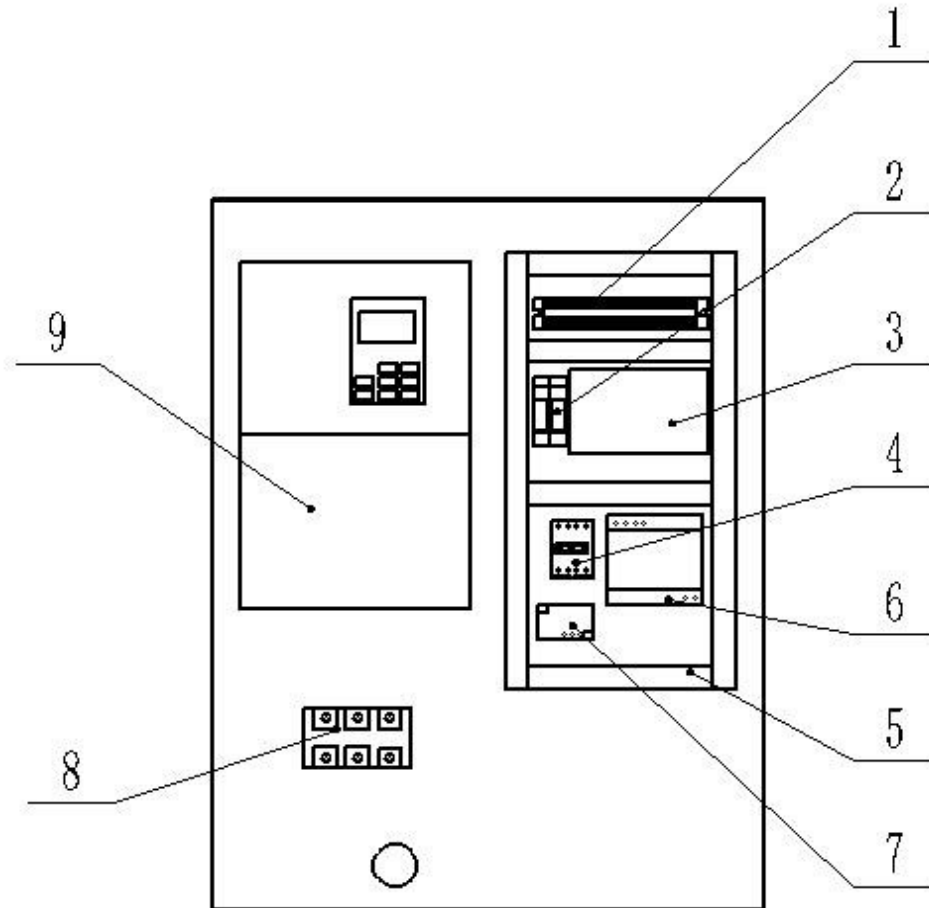


	Kühler	
3-4	Radiator Radiateur	<b>04010070</b>
	Lüfter	
3-5	Fan Ventilateur	<b>07010080</b>
	Ölfiter	
3-10	Oil filter Filtre à huile	<b>09020040</b>
	Verdichterstufe	8 bar: <b>02000080</b>
3-17	Air end Bloc vis	10 bar: <b>02000060</b>
	Flachdichtung	
3-20	Flat gasket Joint plat	<b>13200050</b>
	Rückschlagventil	
3-23	Non-return valve Clapet anti retour	<b>08050030</b>
	Ölbehälter	
3-27	Oil receiver Réservoir d'huile	<b>05010080</b>

# FLEXI 37

8 + 10 bar

**Nr.4**



4-2	Sicherung Fuse	<b>06050020</b>
4-2a	Sicherung Fuse	<b>06050070</b>
4-3	Steuerung Controller Commande	<b>06010140</b>
4-4	Leistungsschütz Contactor	<b>06030010</b>
4-6	Trafo Transformer	<b>06040060</b>
4-7	Stromwandler Current transformer	<b>06070010</b>
4-9	Frequenzumrichter Inverter Variateur	<b>06022050</b>