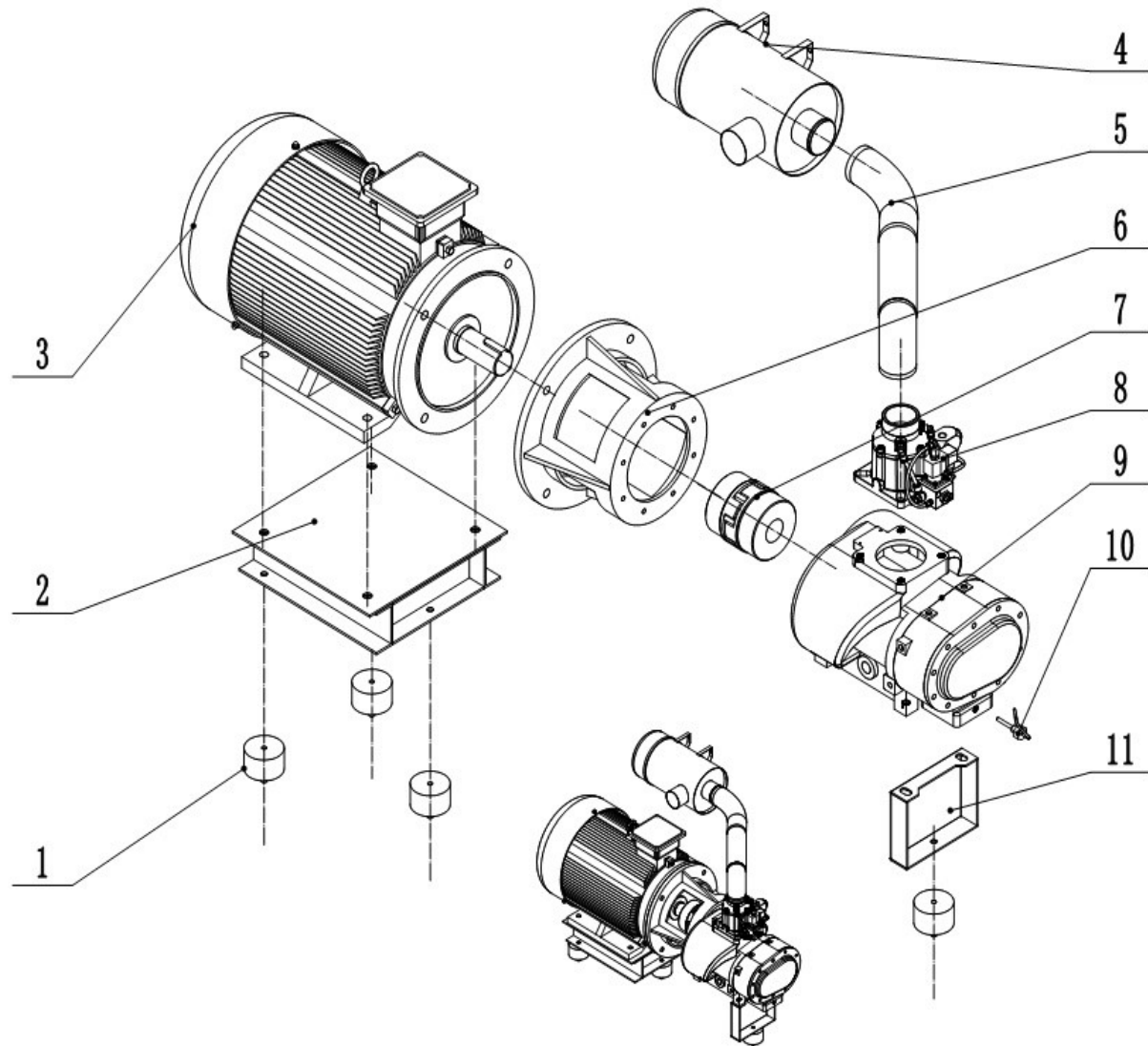


FLEXI 45 *440V/60Hz*

8 + 10 bar

Nr. 1

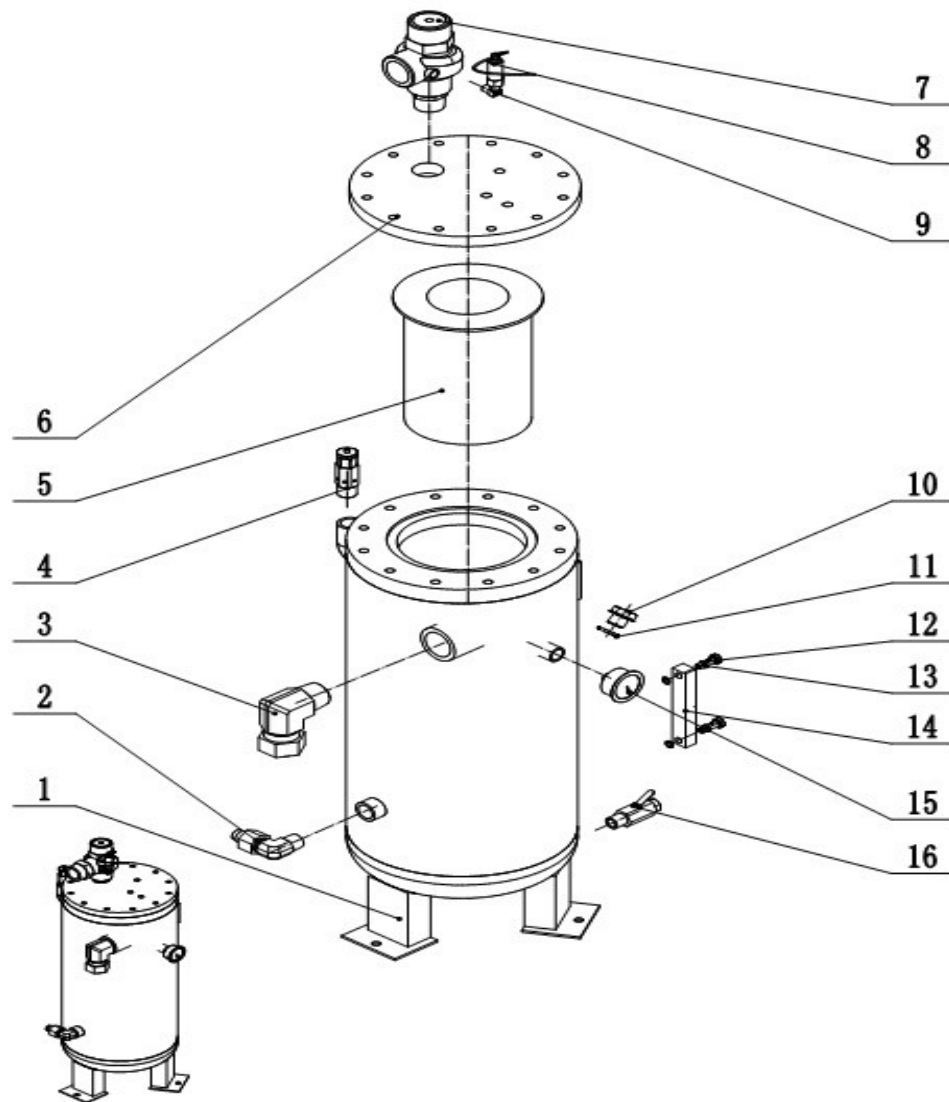


1-1	Gummipuffer Rubber buffers Tampons en caoutchouc	01550020
1-3	E-Motor 45kW Electric motor Moteur électrique	03001040
1-4	Luftfilter Air filter Filtre à air	09010070
1-4a	Luftfiltereinsatz Air filter element Élément filtrant filtre à air	09018070
1-7	Kupplung Coupling Accouplement	8 bar: 03051080 10 bar: 03051020
1-7a	Kupplungselement Coupling element Element d'accouplement	8 bar: 03058050 10 bar: 03058010
1-8	Ansaugregler Suction regulator Régulateur d'aspiration	08010110
1-9	Verdichterstufe Air end Bloc vis	8 bar: 02000150 10 bar: 02000080
1-9a	Wellendichtsatz Shaft seal set Kit joint d'arbre	8 bar: 55020060 10 bar: 55020040
1-10	Temperatursensor Temperature sensor Capteur de température	08060040

FLEXI 45 *440V/60Hz*

8 + 10 bar

Nr. 2

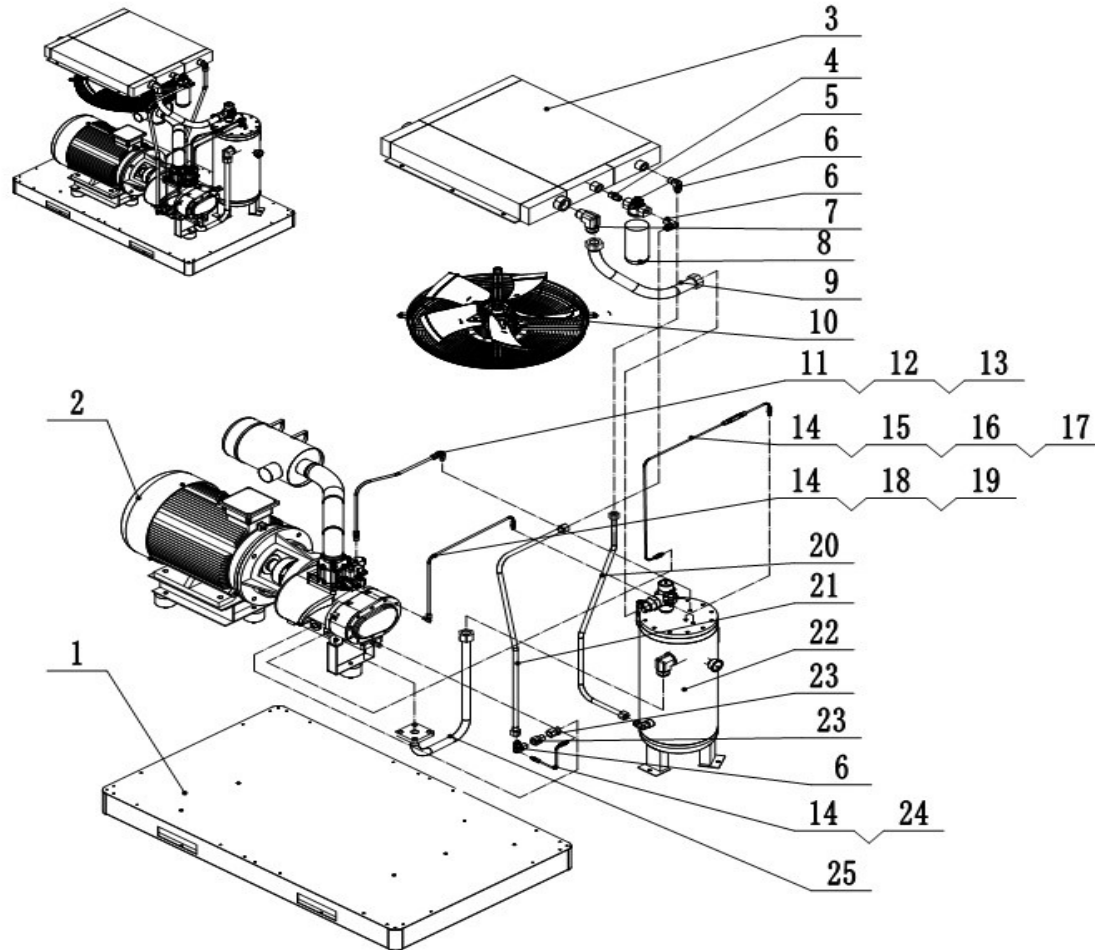


2-1	Ölbehälter Oil receiver Réservoir d'huile	05010150
2-4	Sicherheitsventil Safety valve Vanne de sécurité	8 bar: 08020080 10 bar: 08020101
2-5	Separatorbox Separator Déshuileur	09030080
2-7	Mindestdruckventil Minimum pressure valve Vanne pression minimum	08070020
2-8	Drucksensor Pressure sensor Capteur de pression	08040030
2-10	Verschlusschraube ÖB Screw closure oil receiver Vis de blocage réservoir	05016050
2-11	O-Ring Joint O	13200030
2-12	Hohlschraube ÖB Banjo bolt oil level Boulon banjo res. Huile	05017050
2-13	O-Ring Joint O	13200020
2-14	Ölstandsauge Oil level glass Jauge de niveau d'huile	05017060
2-15	Manometer Pressure gauge Manomètre	05018040

FLEXI 45 *440V/60Hz*

8 + 10 bar

Nr. 3

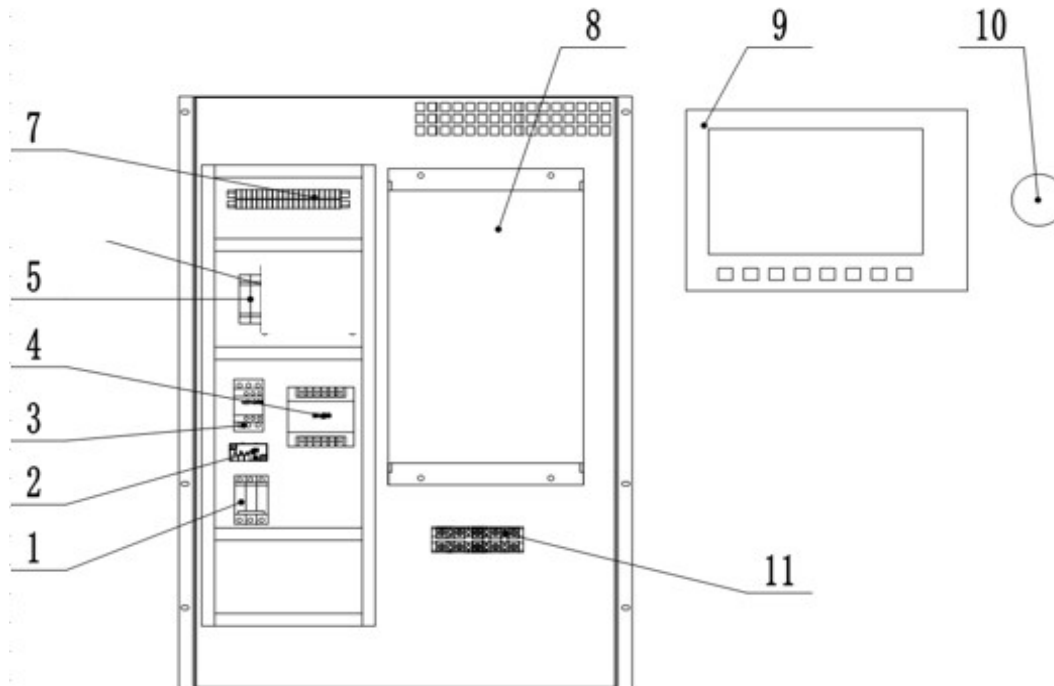


3-2	E-Motor 45 kW Electric motor Moteur électrique	03001040
3-3	Kühler Radiator Radiateur	04010140
3-8	Ölfilter Oil filter Filtre à huile	09020040
3-10	Lüfter Fan Ventilateur	07011080
3-16	Rückschlagventil Non-return valve Clapet anti retour	08050050
3-22	Ölbehälter Oil receiver Réservoir d'huile	05010150

FLEXI 45 *440V/60Hz*

8 + 10 bar

Nr. 4



4-1	Überlastrelais Overload relay	06050100
4-2	Stromwandler Current transformer	06070010
4-3	Leistungsschütz Contactor	06030020
4-4	Trafo Transformer	06040080
4-5a	Sicherung Fuse	06050070
4-8	Frequenzumrichter Variateur de vitesse Steuerung MAM6080	06022070
4-9	Controller MAM6080 Commande MAM6080	06302030
4-10	Not-Aus-Schalter Bouton arrêt d'urgence	06401010