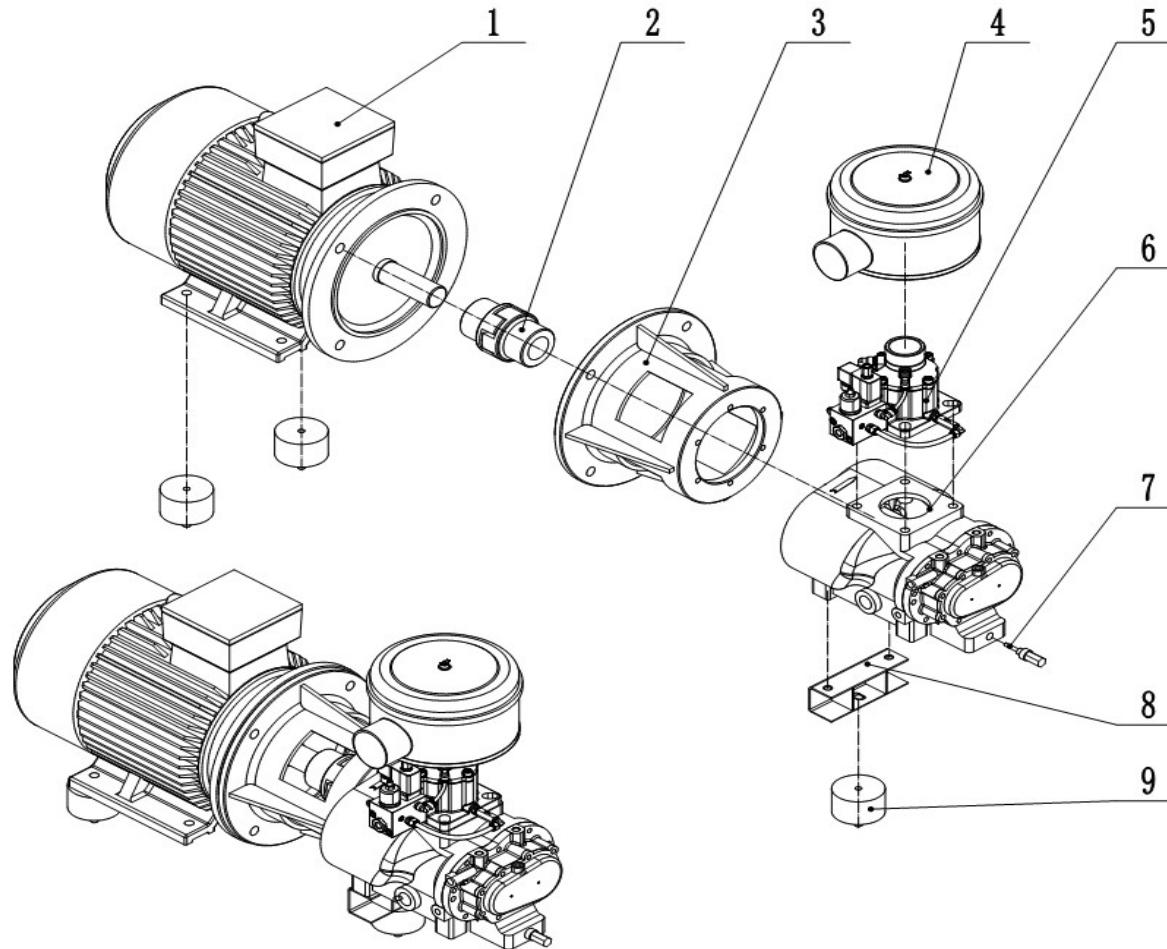


FLEXI 37

8 + 10 bar

Nr.1

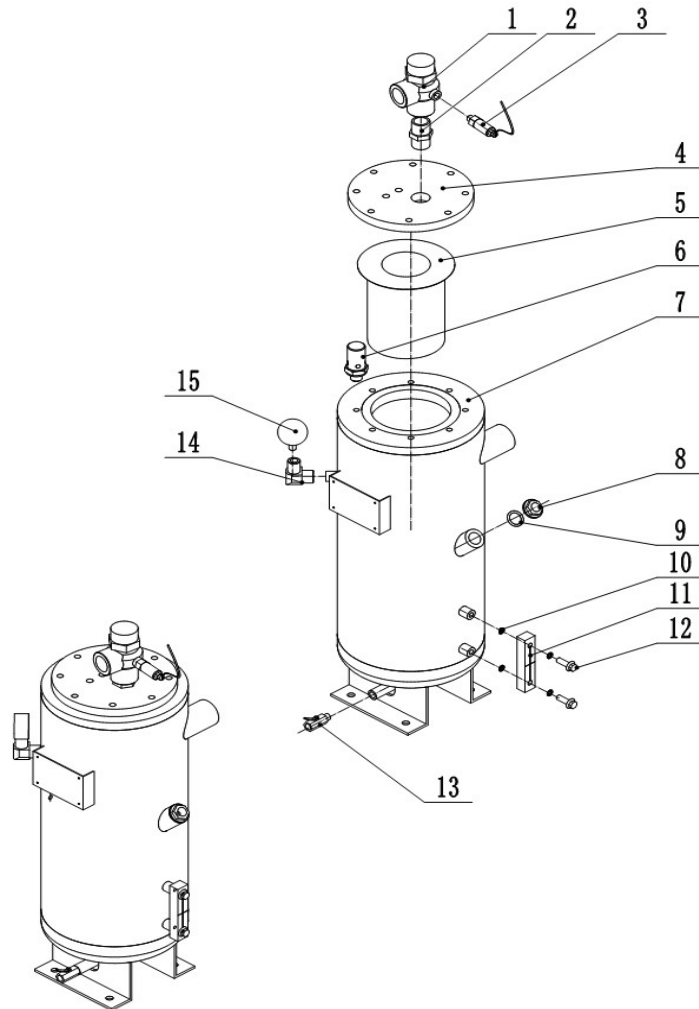


	E-Motor	
1-1	Electric motor Moteur électrique	03001030
	Kupplung	
1-2	Coupling Accouplement	03051020
	Luftfilter	
1-4	Air filter Filtre à air	09010070
	Luftfiltereinsatz	
1-4a	Air filter element Élément filtrant	09018070
	Ansaugregler	
1-5	Suction regulator Régulateur d'aspiration	08010080
	Verdichterstufe	
1-6	Air end Bloc vis	8 bar: 02000080 10 bar: 02000060
	Wellendichsatz	
1-6a	Shaft seal set Kit joint d'arbre	55020040
	Temperatursensor	
1-7	Temperature sensor Capteur de température	08060040
	Gummipuffer	
1-9	Rubber buffers Tampons en caoutchouc	01550020

FLEXI 37

8 + 10 bar

Nr.2

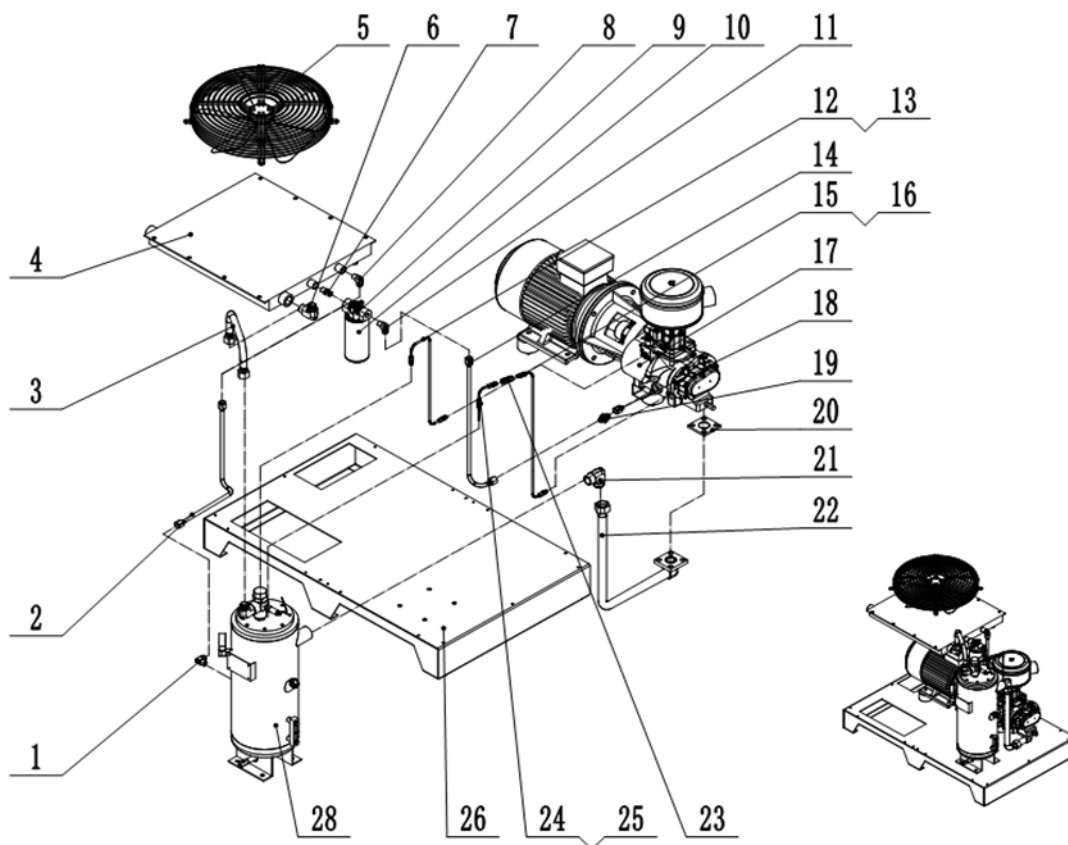


	Mindestdruckventil	
2-1	Minimum pressure valve Vanne pression minimum	08070070
	Drucksensor	
2-3	Pressure sensor Capteur de pression	08040030
	Separatorbox	
2-5	Separator Séparateur	09030080
	Sicherheitsventil	
2-6	Safety valve Vanne de sécurité	8 bar: 08020080 10 bar: 08020100
	Öbehälter	
2-7	Oil receiver Réservoir d'huile	05010080
	Verschlussschraube ÖB	
2-8	Screw closure oil receiver Vis de blocage réservoir d'huile	05016020
	O-Ring	
2-9	O ring Joint O	13200030
	O-Ring	
2-10	O ring Joint O	13200020
	Ölstandsauge	
2-11	Oil level glass Jauge de niveau d'huile	05017060
	Hohlschraube ÖB	
2-12	Banjo bolt oil level Boulon banjo réservoir d'huile	05017050
	Kugelhahn	
2-13	Ball valve Robinet à tournant sphérique	05019010
	Manometer	
2-15	Pressure gauge Manomètre	05018040

FLEXI 37

8 + 10 bar

Nr.3

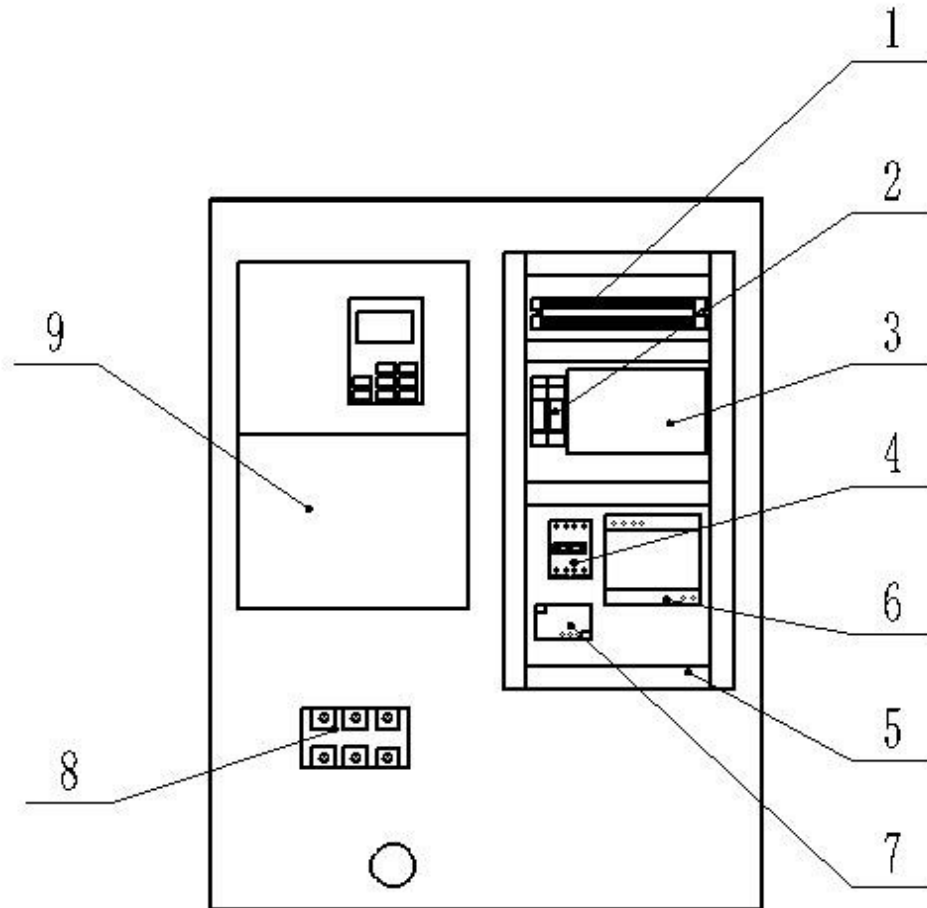


Kühler	
3-4 Radiator	04010070
Radiateur	
Lüfter	
3-5 Fan	07010080
Ventilateur	
Ölfiter	
3-10 Oil filter	09020040
Filtre à huile	
Verdichterstufe	8 bar: 02000080
3-17 Air end	10 bar: 02000060
Bloc vis	
Flachdichtung	
3-20 Flat gasket	13200050
Joint plat	
Rückschlagventil	
3-23 Non-return valve	08050030
Clapet anti retour	
Ölbehälter	
3-27 Oil receiver	05010080
Réservoir d'huile	

FLEXI 37

8 + 10 bar

Nr.4



4-2	Sicherung Fuse	06050020
4-2a	Sicherung Fuse	06050070
4-3	Steuerung MAM6080 Controller MAM6080 Commande MAM6080	06016014
4-4	Leistungsschütz Contactor	06030010
4-6	Trafo Transformer	06040060
4-7	Stromwandler Current transformer	06070010
4-9	Frequenzumrichter Inverter Variateur	06022050