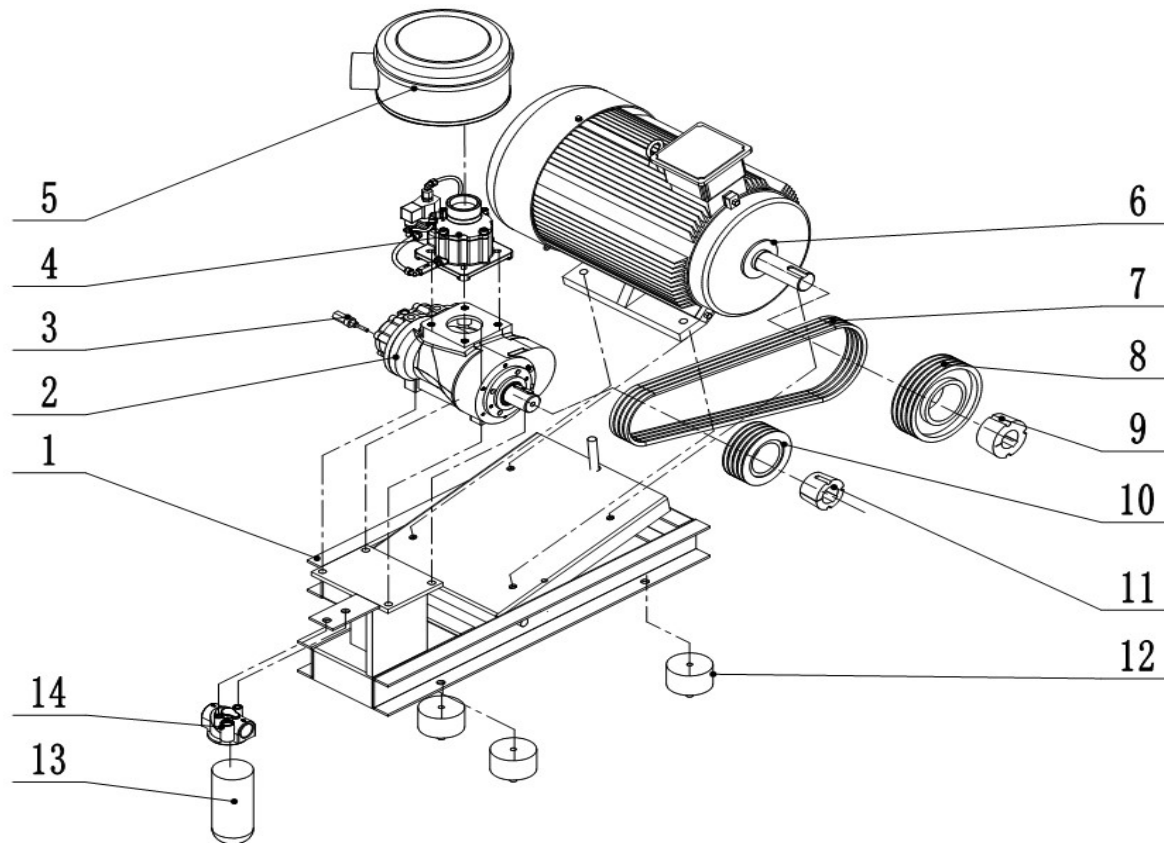


SMART 18 * 380V/50Hz

7+8+10 bar

Nr. 1



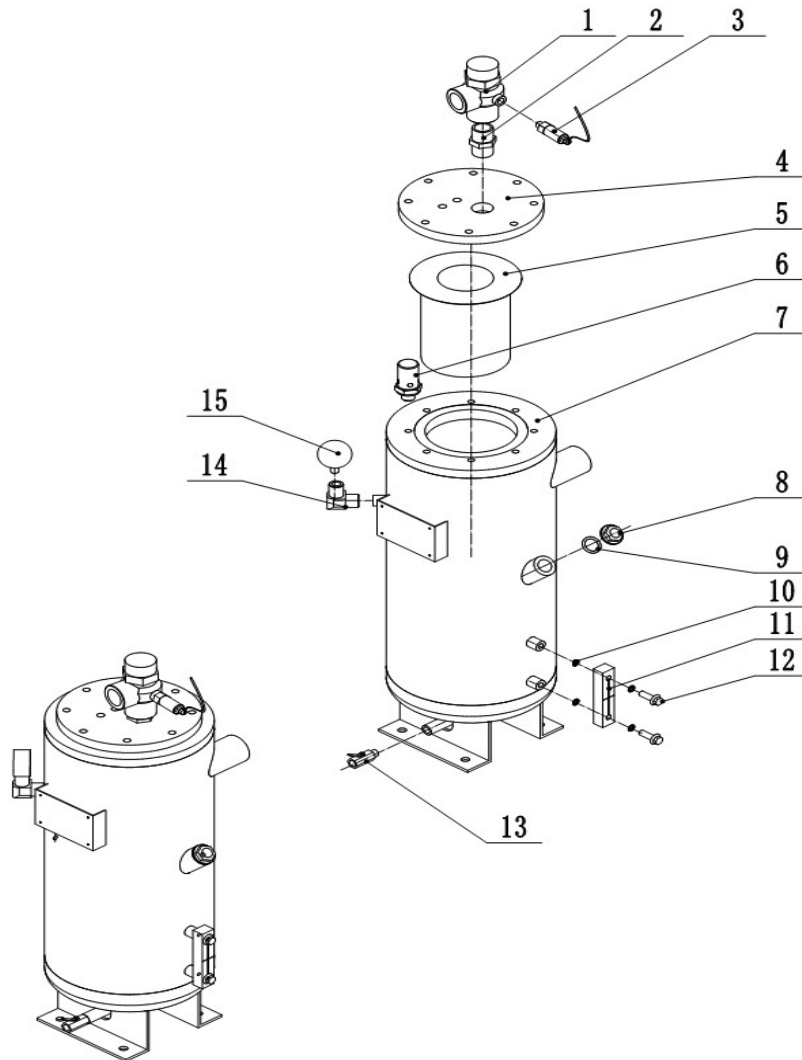
	Verdichterstufe	
1-2	Air end	02000040
	Bloc vis	
	Wellendichtsatz	
1-2a	Shaft seal set	55020020
	Kit joint d'arbre	

	Temperatursensor	
1-3	Temperature sensor	08060040
	Capteur de température	
	Ansaugregler	
1-4	Suction regulator	08010060
	Régulateur d'aspiration	
	Luftfiltereinsatz	
1-5	Air filter element	09018060
	Element filtrant filtre à air	
	E-Motor	
1-6	Electric motor	03000090
	Moteur électrique	
	Riemen	
1-7	Belt	7+8 bar: 10030100
	Courroie	10 bar: 10030040
	Riemenscheibe	
1-8	Belt pulley	7+8 bar: 10040050
	Poulie	10 bar: 10040190
	Taperlock-Buchse	
1-9	Taper lock bush	10050050
	Moyeu amovible	
	Riemenscheibe	
1-10	Belt pulley	7+8+10 bar: 10040060
	Poulie	
	Taperlock-Buchse	
1-11	Taper lock bush	10050040
	Moyeu amovible	
	Gummipuffer	
1-12	Rubber buffer	01550020
	Tampons de caoutchouc	
	Ölfilter	
1-13	Oil filter	09020040
	Filtre à huile	

SMART 18 * 380V/50Hz

7+8+10 bar

Nr. 2

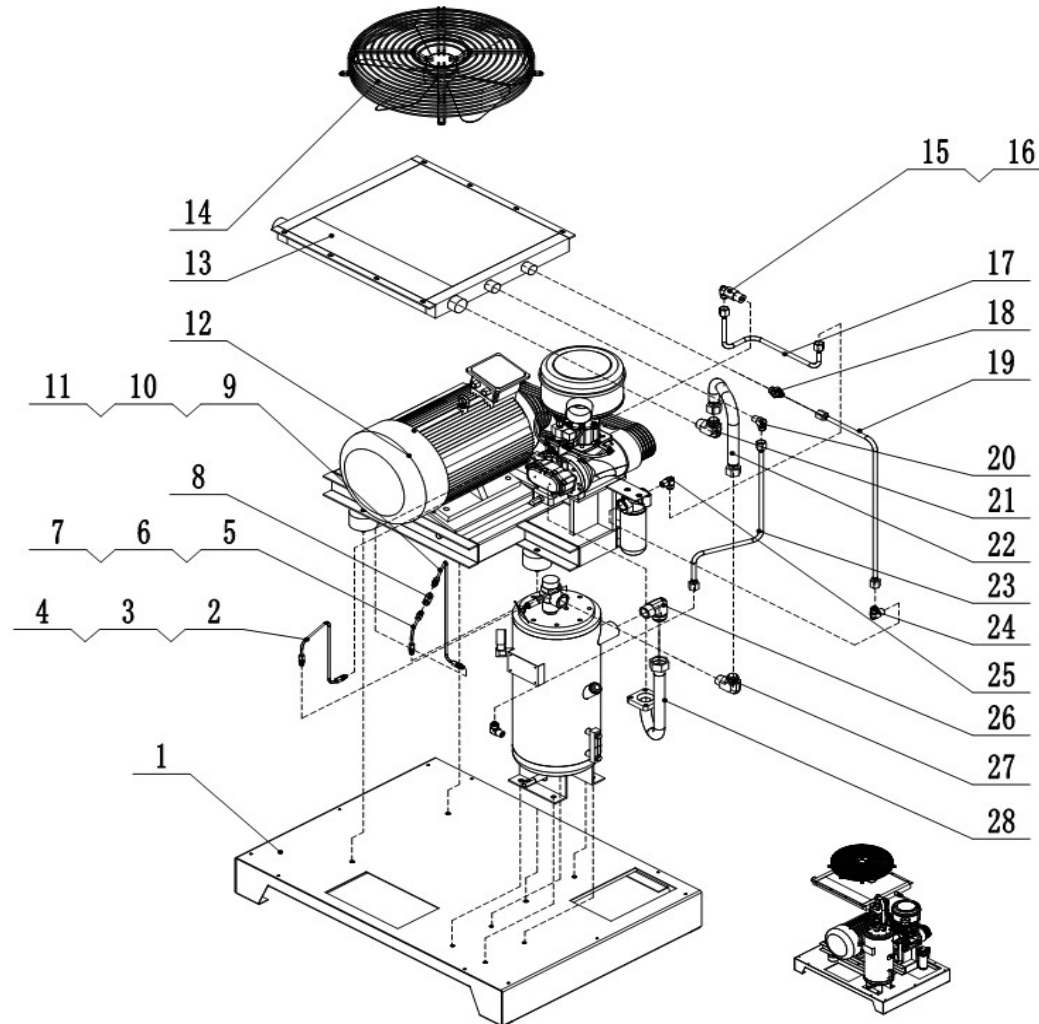


	Mindestdruckventil	
2-1	Minimum pressure valve Vanne pression minimum	08070060
	Drucksensor	
2-3	Pressure sensor Capteur de pression	08040030
	Separatorbox	
2-5	Separator Séparateur	09030060
	Sicherheitsventil	
2-6	Safety valve Vanne de sécurité	7+8 bar: 08020110 10 bar: 08020070
	Ölbehälter	
2-7	Oil receiver Réservoir d'huile	05010060
	Verschlussschraube ÖB	
2-8	Screw closure oil receiver Vis de blocage réservoir	05016040
	O-Ring	
2-9	O ring Joint O	13200030
	O-Ring	
2-10	O ring Joint O	13200020
	Ölstandsauge	
2-11	Oil level glass Jauge de niveau d'huile	05017040
	Hohlschraube ÖB	
2-12	Banjo bolt oil level Boulon banjo réservoir d'huile	05017050
	Kugelhahn	
2-13	Ball valve Robinet à tournant sphérique	05019010
	Manometer	
2-15	Pressure gauge Manomètre	05018040

SMART 18 * 380V/50Hz

7+8+10 bar

Nr. 3

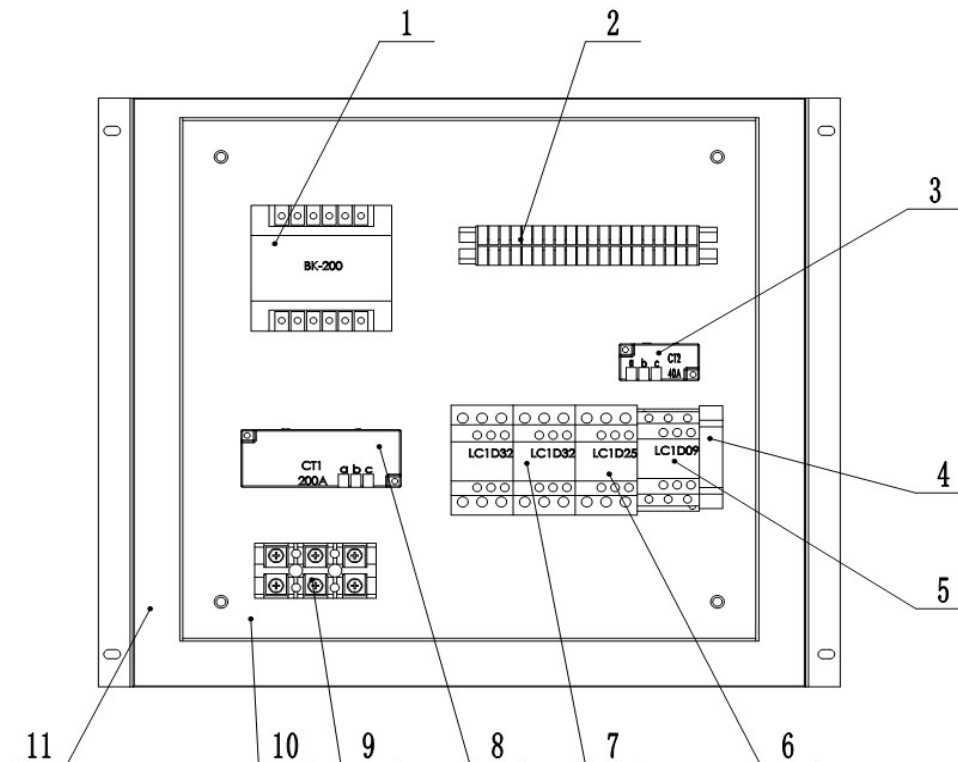


	Rückschlagventil	
3-8	Non-return valve Clapet anti retour	08050020
	E-Motor	
3-12	Electric motor Moteur électrique	03000090
	Kühler	
3-13	Radiator Radiateur	04010060
	Lüfter	
3-14	Fan Ventilateur	07010060

SMART 18 * 380V/50Hz

7+8+10 bar

Nr. 4



	Trafo	
4-1	Transformer Transformateur	06040090
4-3	Stromwandler Current transformer	06070010
4-4a	Sicherung Fuse	06050070
4-5	Leistungsschütz Contactor	06030010
4-6	Leistungsschütz Contactor	06030020
4-7	Leistungsschütz Contactor	06030070
4-8	Stromwandler Current transformer	06070030