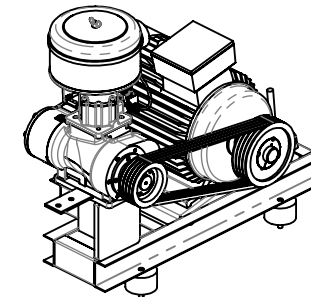
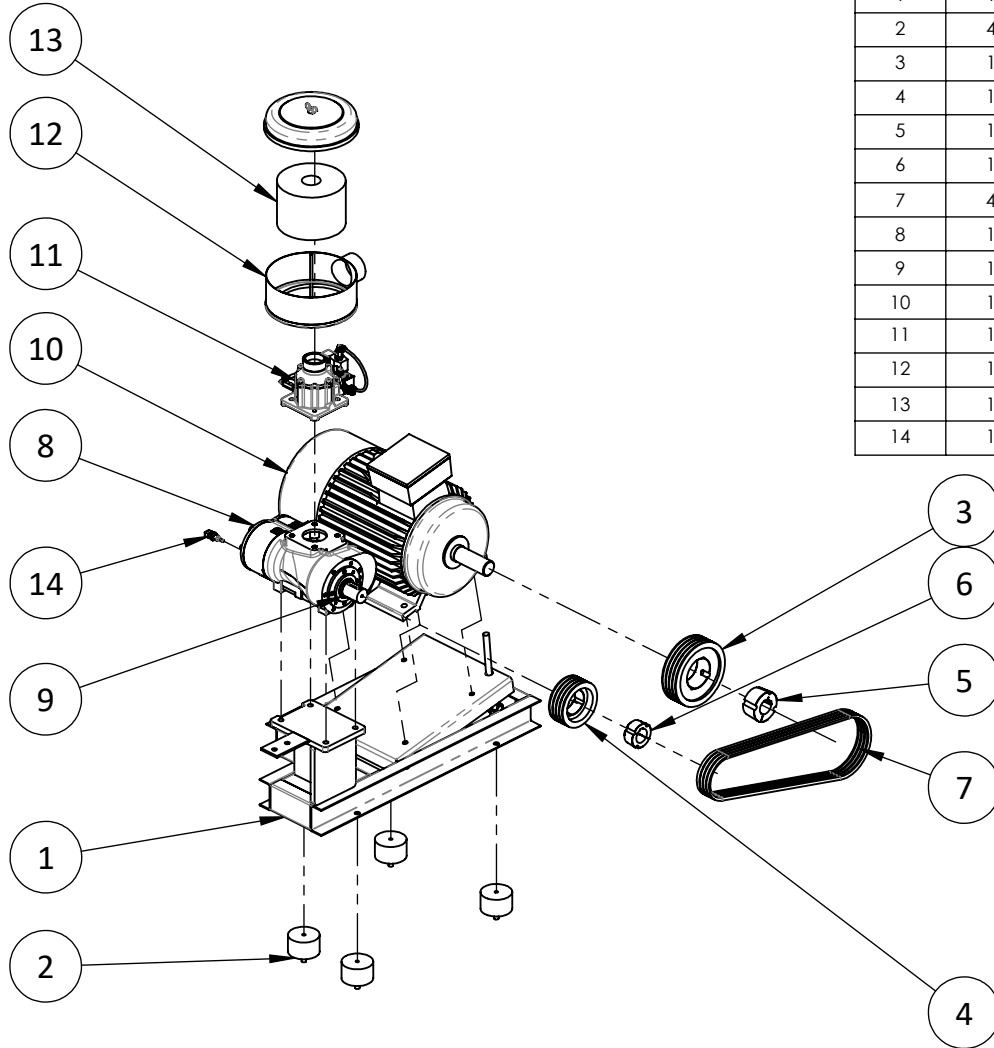


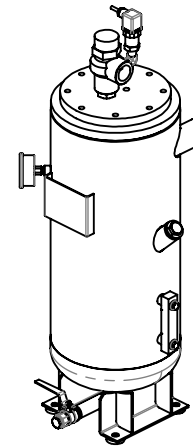
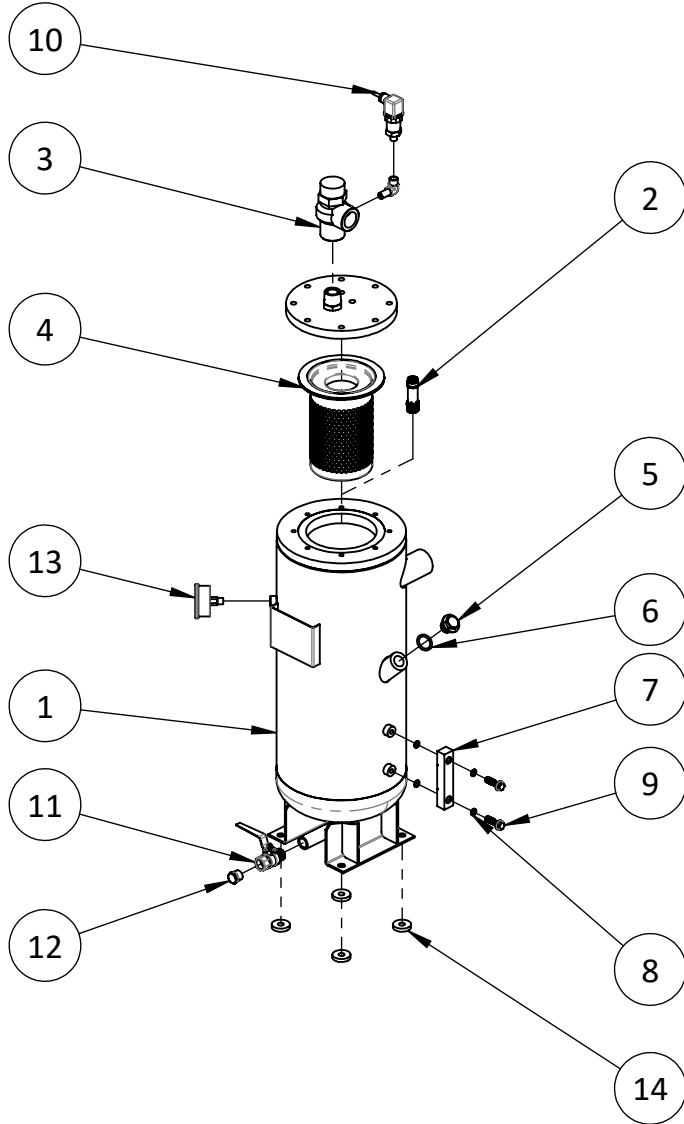
SMART 18 TD

8 bar

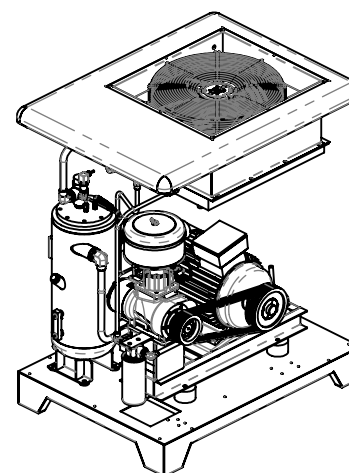
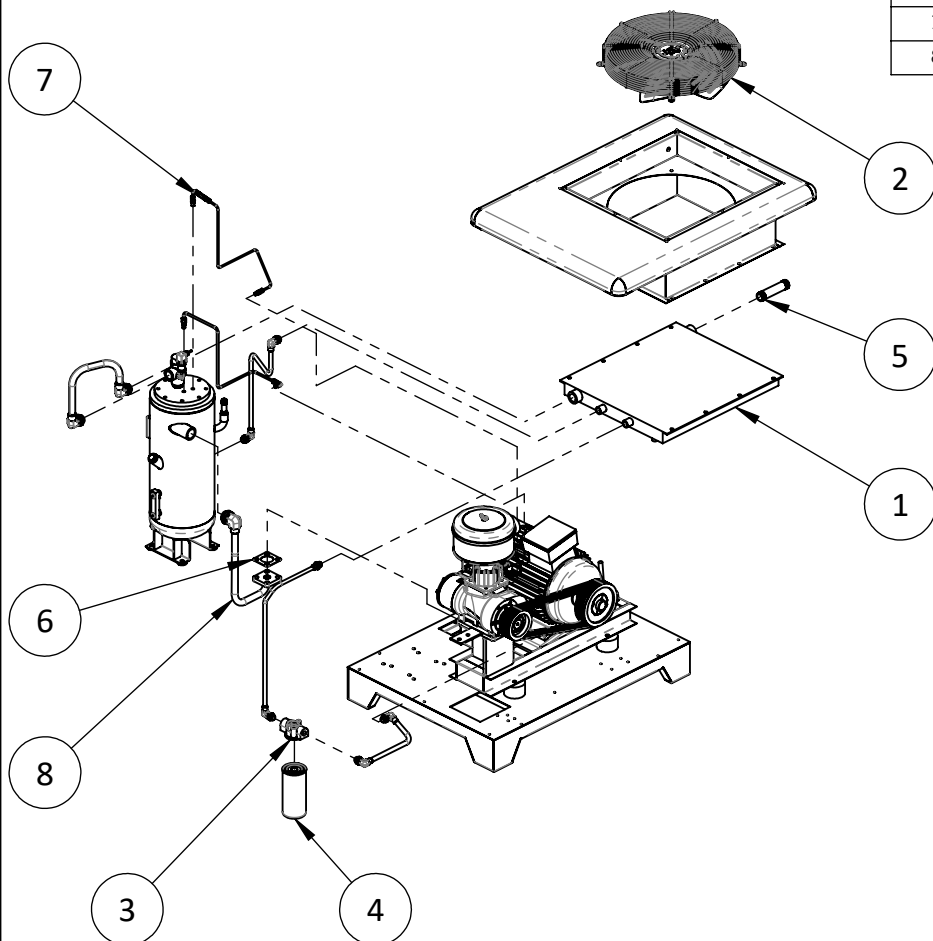
POS-NR.	MENGE	Bezeichnung	Description	A-Nr./No.
1	1	Unterbau mit Wippe	Shockproof frame	01122160
2	4	Gummipuffer D85x52_M12	Rubber buffers D85x52_M12	01550020
3	1	Riemenscheibe SPZ180-04-2517	Belt pulley SPZ180-04-2517	10040050
4	1	Keilriemenscheibe SPZ125-04-2012	Belt pulley SPZ125-04-2012	10040060
5	1	Taperlock-Buchse 2517-42	Taper lock bush 2517-42	10050050
6	1	Taperlock-Buchse 2012-40	Taper lock-bush 2012-40	10050040
7	4	Keilriemen 3VX550 - XPZ1400	Belt 3VX550 - XPZ1400	10030100
8	1	Verdichterstufe AC-130	Air end AC-130	02000040
9	1	Wellendichtsatz AC-130	Shaft seal set AC-130	55020020
10	1	IE3-Motor 18,5 kW	IE3-Motor 18,5 kW	03000090
11	1	Ansaugregler AIV-50 R-L-SG-HD	Suction regulator AIV-50 R-L-SG-HD	08010060
12	1	Luftfiltergehäuse kpl.	Air filter assembly cpl.	09010060
13	1	Luftfiltereinsatz 583330	Air filter insert 583330	09018060
14	1	Temperatursensor R1_4 L=4.0MHC	Temperature sensor R1_4 L=4.0MHC	08060041



POS-NR.	MENGE	Bezeichnung	Description	A-Nr./No.
1	1	Ölbehälter LCN 28-12,5-A	Oil receiver LCN-28-12,5	05010311
2	1	Sicherheitsventil 13,8 bar EX4-R1/2 Zoll	Safety valve 13,8 BAR EX4-R1/2 inch	08020121
3	1	Mindestdruckventil MPV-25A-Y	Minimum pressure valve MPV-25A-Y	08070060
4	1	Separatorbox 5631113200	Separator 5631113200	09030060
5	1	Verschlusschraube ÖB M24x2	Locking screw oil receiver M24x2	05016020
6	1	O-Ring 26x34x4	O ring 26x34x4	13200030
7	1	Ölstandsauge 20-40HP	Oil level glass 20-40HP	05017040-2021
8	4	Dichtring 14x10,2x1,9	Sealing ring 14x10,2x1,9	13200020
9	2	Hohlschraube ÖB, M10x35	Banjo bolt oil level glass, M10x35	05017050
10	1	Drucksensor PT-309-16 R0,25	Pressure sensor PT-309-16 R0,25	08040031
11	1	Kugelhahn R 1/2 (AG) - Rp 1/2 (IG)	Ball valve R 1/2 (AG) - Rp 1/2 (IG)	05019010
12	1	Verschlusschraube R 1/2	Locking screw R 1/2	05016010
13	1	Manometer 0 - 1,6 MPa, R 0,25, Glycerin	Pressure gauge 0 - 1,6 MPa, R 0,25, Glycerin	05018040
14	4	Gummipuffer ÖB	Rubber buffer oil tank	01550000



POS-NR.	MENGE	Bezeichnung	Description	A-Nr./No.
1	1	Kühler HDL30B	radiator HDL30B	04010060
2	1	Lüfter YSWF102L45P4-570N-500 S	Fan YSWF102L45P4-570N-500 S	07010060
3	1	Ölfilterhalterung für Ölfilter 09020040	Oil filter base for Oil filter 09020040	08080100
4	1	Ölfilter 56330	Oil filter 56330	09020040
5	1	Rohrdoppelnippel R 1"-150mm, Stahlrohr ST 37 verzinkt	Pipe double nipple R 1"-150mm, steel pipe ST 37 galvanized	13100868
6	1	Flachdichtung 85x85x2	Flat gasket 85x85x2	13200040
7	1	Rückschlagventil LHY-1-DN 1,2	Non-return-valve LHY-1-DN 1,2	08050110
8	1	Flex-Schlauch DN25xM33x1,5+Flansch 85x85	Flexible-hose DN25xM33x1,5+flange 85x85	12880241



Ersatzteilliste Schraubenkompressor
Spare parts list screw compressor
Liste de pièces détachées compresseur à vis

Z-Nr. 2.18.08.01 Rev. 00

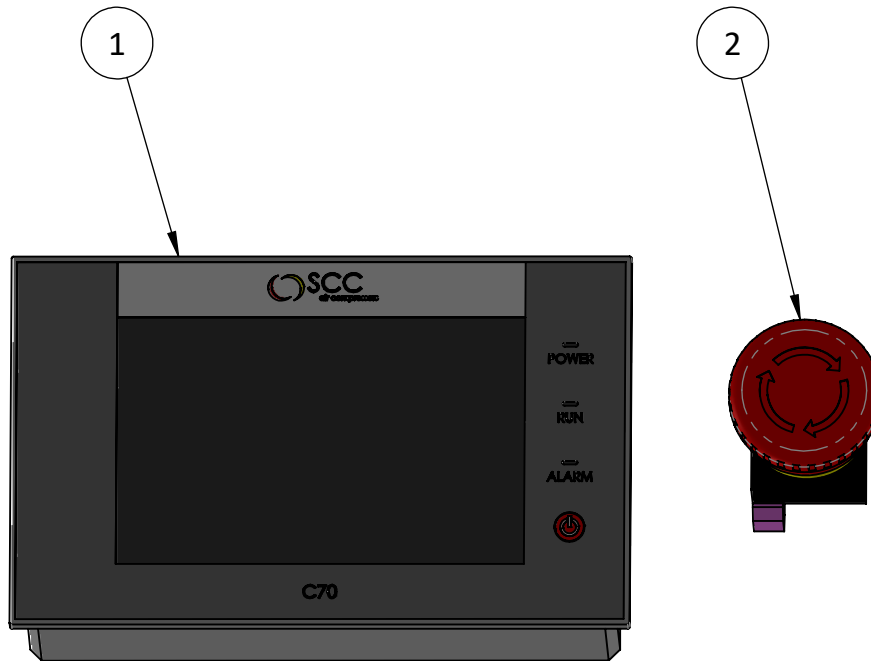
SN: 20220000 - X

SMART 18 TD

8 bar



POS-NR.	MENGE	Bezeichnung	Description	A-Nr./No.
1	1	Steuerung C70	Controller C70	06016072
2	1	Not-Aus-Schalter	Emergency button	06401010



Weitergabe sowie Vervielfältigung dieses Dokuments, Verwertung und Mitteilung seines Inhalts sind verboten, soweit nicht ausdrücklich gestattet.
Zu widerhandlungen verpflichten zu Schadensersatz. Alle Rechte für den Fall der Patent-, Gebrauchsmuster- oder Geschmacksmusterertragung vorbehalten

POS-NR.	MENGE	Bezeichnung	Description	A-Nr./No.
1	1	Trockner FD 18.5	Dryer FD 18.5	15990060
2	1	Flex-Schlauch 1270mm DN25xM36x2	Flexible-hose 1270mm DN25xM36x2	12880471
3	1	Vorfilter P-035 komplett	Fine filter P-035 complete	09060060
4	1	Filterelement Vorfilter 035-P	Fine filter element 035-P	09068060
5	1	Nachfilter S-035 komplett	Fine filter S-035 complete	09060070
6	1	Filterelement Nachfilter 035-S	Fine filter element 035-P	09068070
7	1	Flex-Schlauch 600mm DN25xM36x2	Flexible-hose 600mm DN25xM36x2	12880472
8	1	Sicherheitsventil 13,8 bar FX6-R3/4 Zoll	Safety valve 13,8 BAR FX6-R3/4 inch	08020310
9	1	Druckluftbehälter CWB-300-12.5_2x125 l für 18 kW	Air tank CWB-300-12.5_2x125 l for 18 kW	05020090
10	1	Manometer 0 - 1,6 MPa, R 0,25, Glycerin	Pressure gauge 0 - 1,6 MPa, R 0,25, Glycerin	05018040
11	2	Kugelhahn R 1/2 (AG) - Rp 1/2 (IG)	Ball valve R 1/2 (AG) - Rp 1/2 (IG)	05019010
12	2	Verschlusschraube R 1/2	Locking screw R 1/2	05016010

