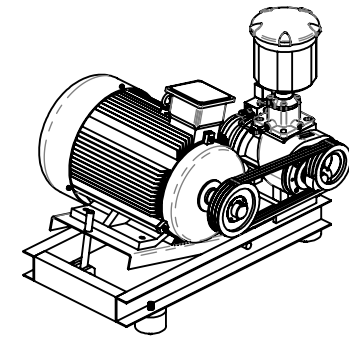
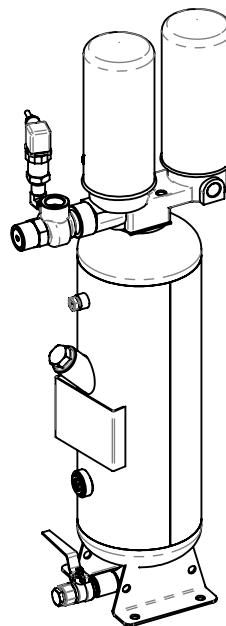
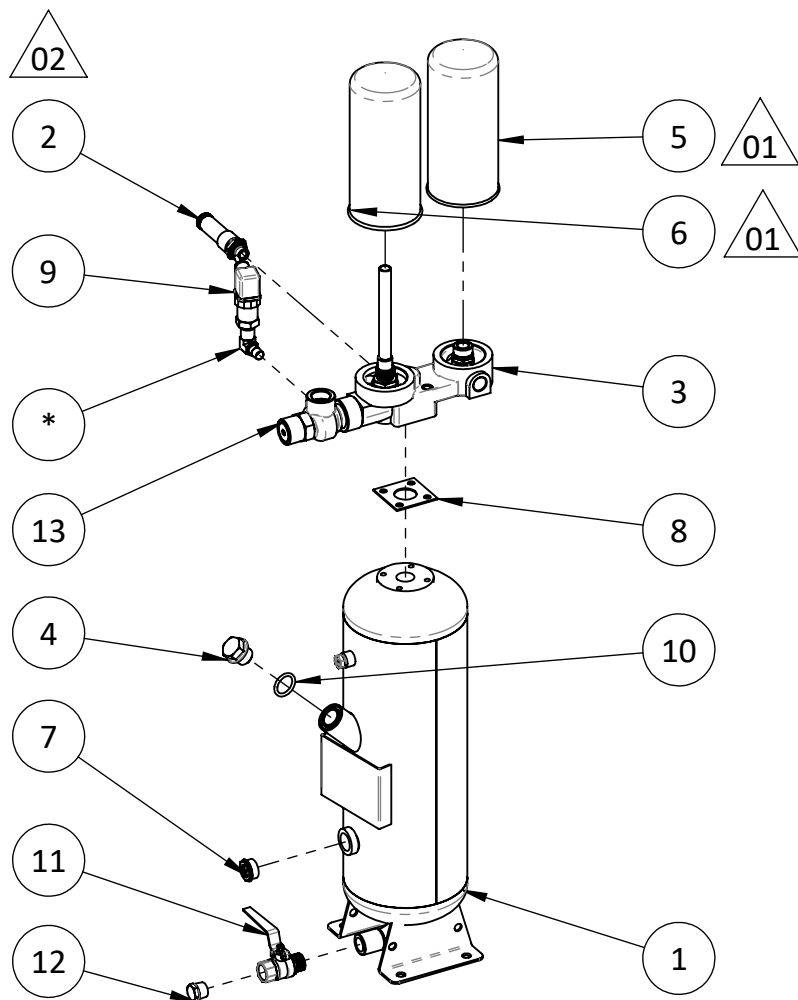


| POS-NR. | MENGE | Bezeichnung                                       | Description                                   | A-Nr./No. |
|---------|-------|---|---|-----------|
| 1       | 1     | Unterbau mit Wippe                                | Base with rocker                              | 01130040  |
| 2       | 4     | Gummipuffer 2xM12                                 | Rubber buffer 2xM12                           | 01550030  |
| 3       | 1     | Riemenscheibe SPZ125                              | Belt pulley SPZ125-03-2012                    | 10040160  |
| 4       | 1     | Keilriemenscheibe SPZ150-03-2012                  | Belt pulley SPZ150-03-2012                    | 10040030  |
| 5       | 1     | Taperlock-Buchse 2012-35                          | Taper lock bush 2012-35                       | 10050120  |
| 6       | 1     | Taperlock-Buchse 2012-42                          | Taper lock-bush 2012-42                       | 10050030  |
| 7       | 3     | Keilriemen 3VX450XPZ1140                          | Belt 3VX450XPZ1140                            | 10030020  |
| 8       | 1     | Verdichterstufe YNT-70A                           | Airend YNT-70A                                | 02000261  |
| 9       | 1     | IE3-Motor 15kW                                    | IE3-Motor 15kW                                | 03000070  |
| 10      | 1     | Ansaugregler AIVH-40C-EJY                         | Suction regulator AIVH-40C-EJY                | 08010300  |
| 11      | 1     | Luffiltergehäuse kpl. für Luffiltereinsatz 583320 | Air filter cpl. for Air filter element 583320 | 09010040  |
| 12      | 1     | Luffiltereinsatz 583320                           | Air filter element 583320                     | 09018040  |
| 13      | 1     | Temperatursensor M10x1, mit Stecker               | Temperature sensor M10x1, with plug           | 08060061  |



Weitergabe sowie Vervielfältigung dieses Dokuments, Verwertung und Mitteilung seines Inhalts sind verboten, soweit nicht ausdrücklich gestattet.  
 Zuwiderhandlungen verpflichten zu Schadenersatz. Alle Rechte für den Fall der Patent-, Gebrauchsmuster- oder Geschmacksmusterertragung vorbehalten.

| POS-NR. | MENGE | Bezeichnung                            | Description                         | A-Nr./No. |
|---------|-------|--|-------------------------------------|-----------|
| 1       | 1     | Ölbehälter LCN-11-16                   | Oil receiver LCN-11-16              | 05010042  |
| 2       | 1     | Sicherheitsventil 16 bar (DN10), G 3/8 | Safety valve 16 bar (DN10), G 3/8   | 08020320  |
| 3       | 1     | Multiblock CTV-20A-H                   | Combination valve CTV-20A-H         | 08030030  |
| 4       | 1     | Verschlusschraube ÖB M24 x 2           | Locking screw oil receiver M24x2    | 05016021  |
| 5       | 1     | Ölfilter 56330_16 bar                  | Oil filter 56330_16 bar             | 09020041  |
| 6       | 1     | Separatorbox 561018_16 bar             | Separator 561018_16 bar             | 09030031  |
| 7       | 1     | Ölstandsauge 3_4 Zoll                  | Oil level glass3_4 Zoll             | 05017010  |
| 8       | 1     | Flachdichtung 62x62x2_für D30          | Flat gasket 62x62x2_for D30         | 13200010  |
| 9       | 1     | Drucksensor PT-309-16 R0,25            | Pressure sensor PT-309-16 R0,25     | 08040031  |
| 10      | 1     | O-Ring 26x34x4                         | O ring 26x34x4                      | 13200030  |
| 11      | 1     | Kugelhahn R 1/2 (AG) - Rp 1/2 (IG)     | Ball valve R 1/2 (AG) - Rp 1/2 (IG) | 05019010  |
| 12      | 1     | Verschlusschraube R 1/2                | Locking screw R 1/2                 | 05016010  |
| 13      | 1     | Mindestdruckventil MPV-20A-R           | Minimum pressure valve MPV-20A-R    | 08070010  |



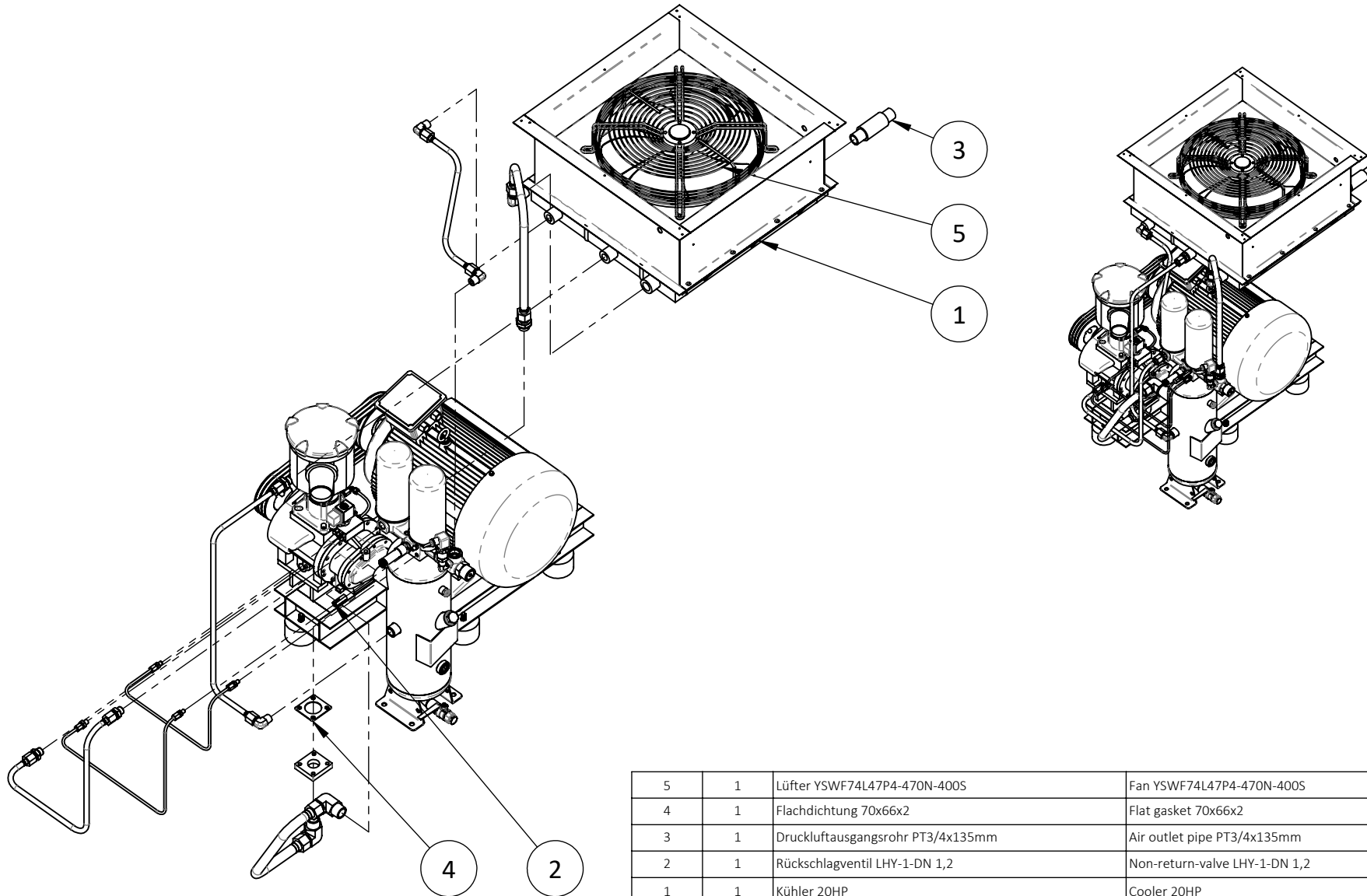
Ersatzteilliste Schraubenkompressor  
Spare parts list screw compressor  
Liste de pièces détachées compresseur à vis

Z-Nr. 1.15.15.01 Rev. 02

SN: 20210000 - X

# SMART 15

## 15 bar



|         |       |                                   |                               |           |
|---------|-------|-----------------------------------|-------------------------------|-----------|
| 5       | 1     | Lüfter YSWF74L47P4-470N-400S      | Fan YSWF74L47P4-470N-400S     | 07010050  |
| 4       | 1     | Flachdichtung 70x66x2             | Flat gasket 70x66x2           | 13200170  |
| 3       | 1     | Druckluftausgangsrohr PT3/4x135mm | Air outlet pipe PT3/4x135mm   | 12440040  |
| 2       | 1     | Rückschlagventil LHY-1-DN 1,2     | Non-return-valve LHY-1-DN 1,2 | 08050110  |
| 1       | 1     | Kühler 20HP                       | Cooler 20HP                   | 04010040  |
| POS-NR. | MENGE | Bezeichnung                       | Description                   | A-Nr./No. |

Weitergabe sowie Vervielfältigung dieses Dokuments, Verwertung und Mitteilung seines Inhalts sind verboten, soweit nicht ausdrücklich gestattet. Zuwiderhandlungen verpflichten zu Schadenersatz. Alle Rechte für den Fall der Patent-, Gebrauchsmuster- oder Geschmacksmusterertragung vorbehalten.

Tolpec GmbH  
Tel.: +49 7022 789 6041  
www.scc-aircompressors.com

Änderungen vorbehalten! Subject to change! Sous réserve de modifications!  
Stand 23.11.2022

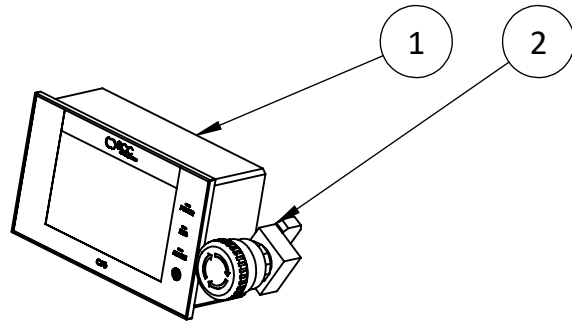
Ersatzteilliste Schraubenkompressor  
Spare parts list screw compressor  
Liste de pièces détachées compresseur à vis

Z-Nr. 1.15.15.01 Rev. 02

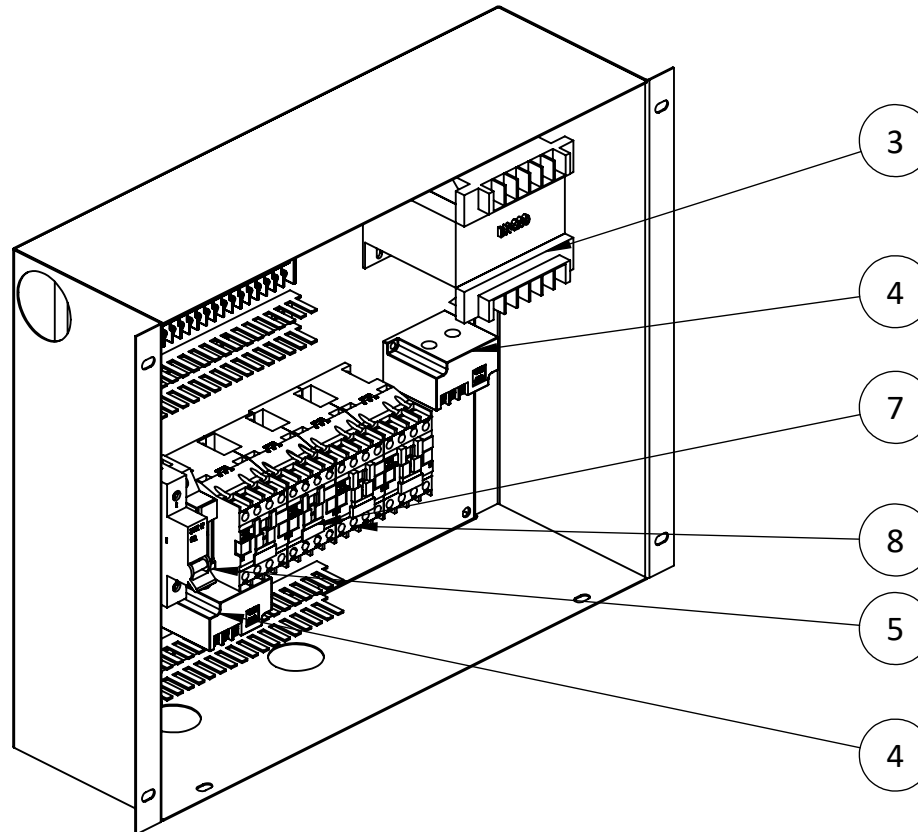
SN: 20210000 - X

# SMART 15

## 15 bar



| POS-NR. | MENGE | Bezeichnung                     | Description             | A-Nr./No. |
|---------|-------|---------------------------------|-------------------------|-----------|
| 1       | 1     | Steuerung C70                   | Controller C70          | 06016072  |
| 2       | 1     | Not-Aus-Schalter                | Emergency button        | 06401010  |
| 3       | 1     | Trafo BK-200 400V/210V/20V 50HZ | Transformer 200VA       | 06040060  |
| 4       | 2     | Stromwandler 40A                | mutual inductor 40A     | 06070010  |
| 5       | 1     | Sicherungshalter 10x38          | Fuse holder 10*38       | 06050020  |
| 6       | 1     | Leistungsschütz LC1 E0910M5N    | Contacteur LC1-E0910M5N | 06030010  |
| 7       | 1     | Leistungsschütz LC1-N1801M5N    | Contacteur LC1-N1801M5N | 06030261  |
| 8       | 2     | Leistungsschütz LC1 N2501M5N    | Contacteur LC1-N2501M5N | 06030020  |



Weitergabe sowie Vervielfältigung dieses Dokuments, Verwertung und Mitteilung seines Inhalts sind verboten, soweit nicht ausdrücklich gestattet.  
 Zuwiderhandlungen verpflichten zu Schadenersatz. Alle Rechte für den Fall der Patent-, Gebrauchsmuster- oder Geschmacksmusterertragung vorbehalten.