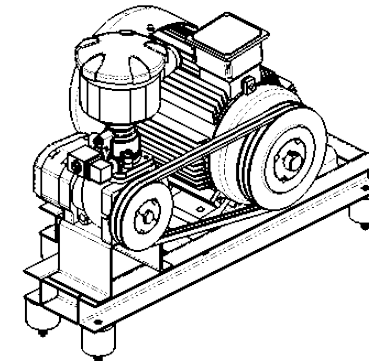
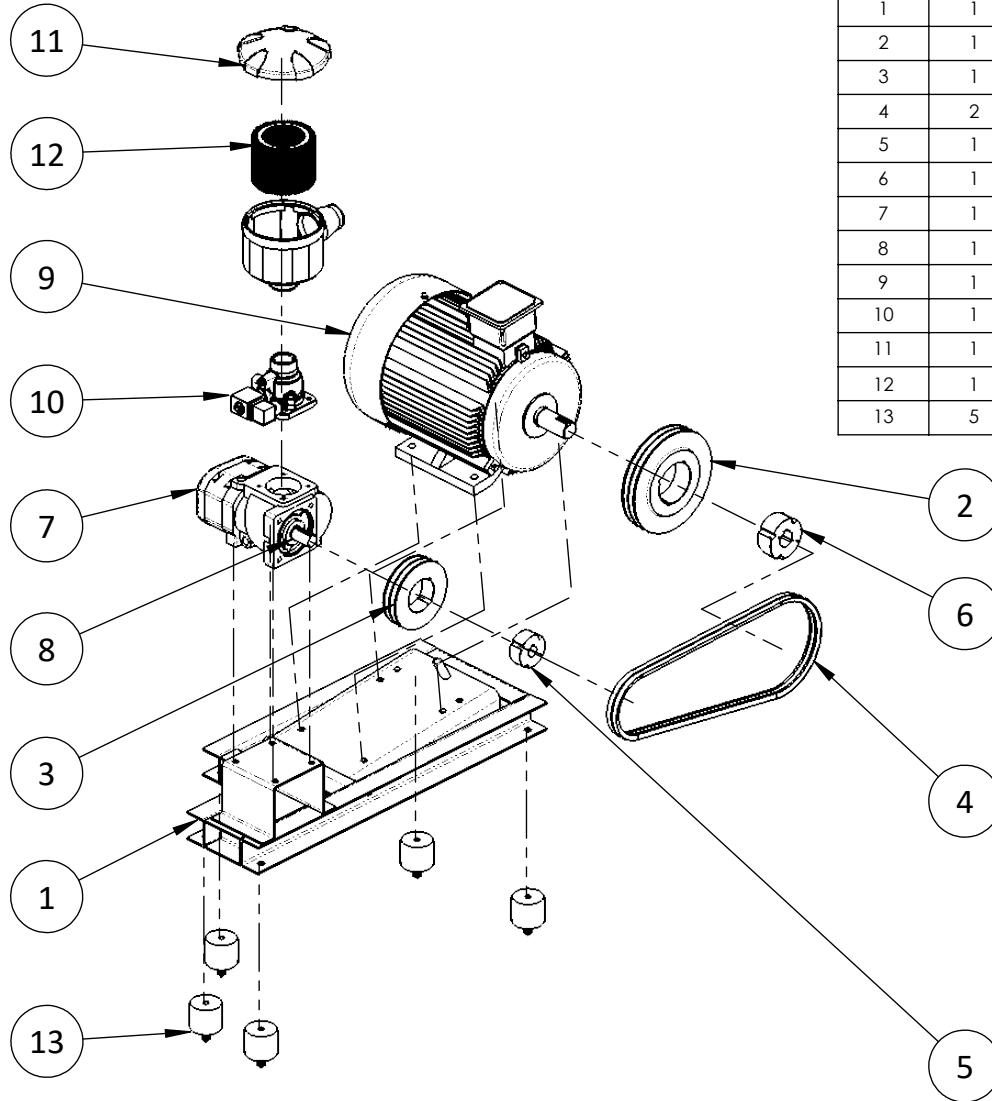


SMART 4 TD plus

7 - 10 bar

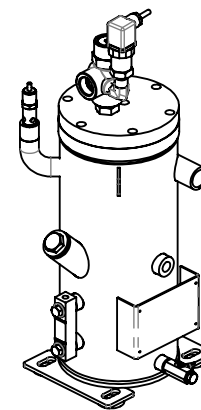
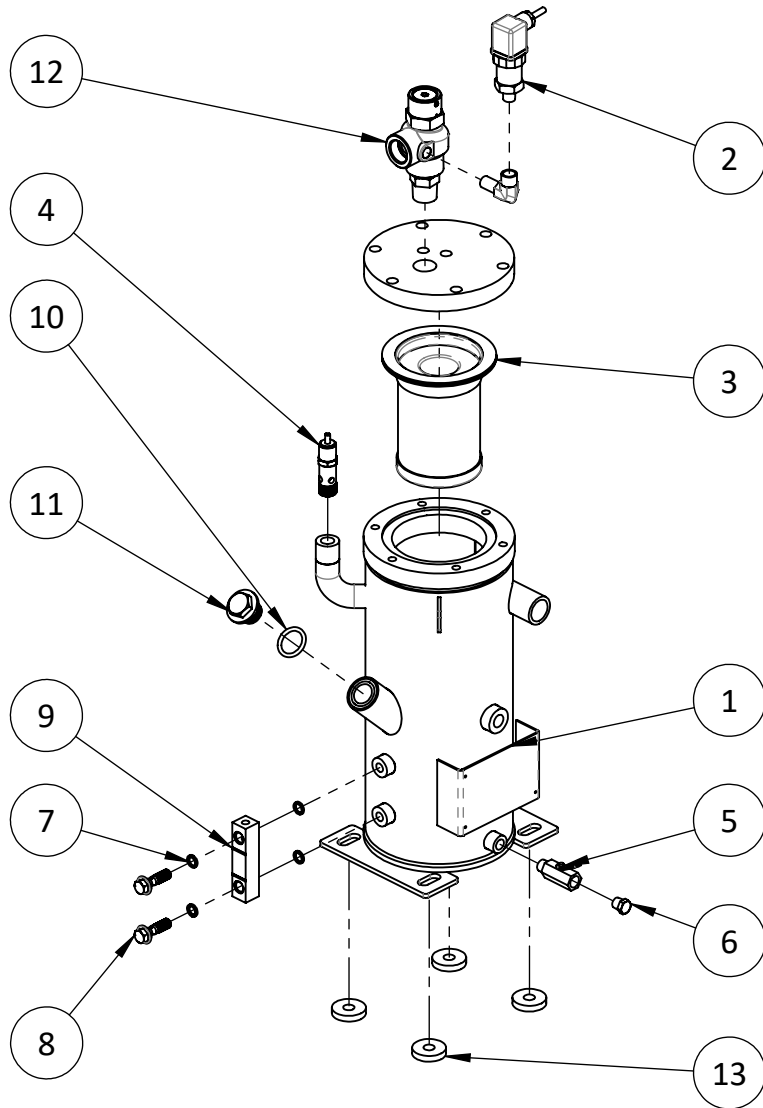
POS-NR.	MENGE	Bezeichnung	Description	A-Nr./No.
1	1	Unterbau mit Wippe	Shockproof frame	01140010.10
2	1	Keilriemenscheibe SPZ170-02-2012	Belt pulley SPZ170-02-2012	10040220
3	1	Keilriemenscheibe SPZ112-02-1610	Belt pulley SPZ112-02-1610	10040210
4	2	Keilriemen 3VX425 - XPZ1080	Belt 3VX425 - XPZ1080	10030070
5	1	Taperlock-Buchse 1610-19	Taper lock bush 1610-19	10050110
6	1	Taperlock-Buchse 2012-28	Taper lock bush 2012-28	10050090
7	1	Verdichterstufe BST46A (YNT-46A)	Air end BST46A (YNT-46A)	02000010
8	1	Wellendichtsatz BST46A	Shaft seal set BST46A	55020070
9	1	IE3-Motor YE3-112M-2P-4K	IE3-Motor YE3-112M-2P-4K	03000010
10	1	Ansaugregler AIV-25JE-K	Suction regulator AIV-25JE-K	08010180
11	1	Luftfiltergehäuse kp für Luftfiltereinsatz 583310	Air filter assambly cpl. for Air filter insert 583310	09010030
12	1	Luftfiltereinsatz 583310	Air filter insert 583310	09018030
13	5	Gummipuffer M10	Rubber buffer M10	01550010



SMART 4 TD plus

7 - 10 bar

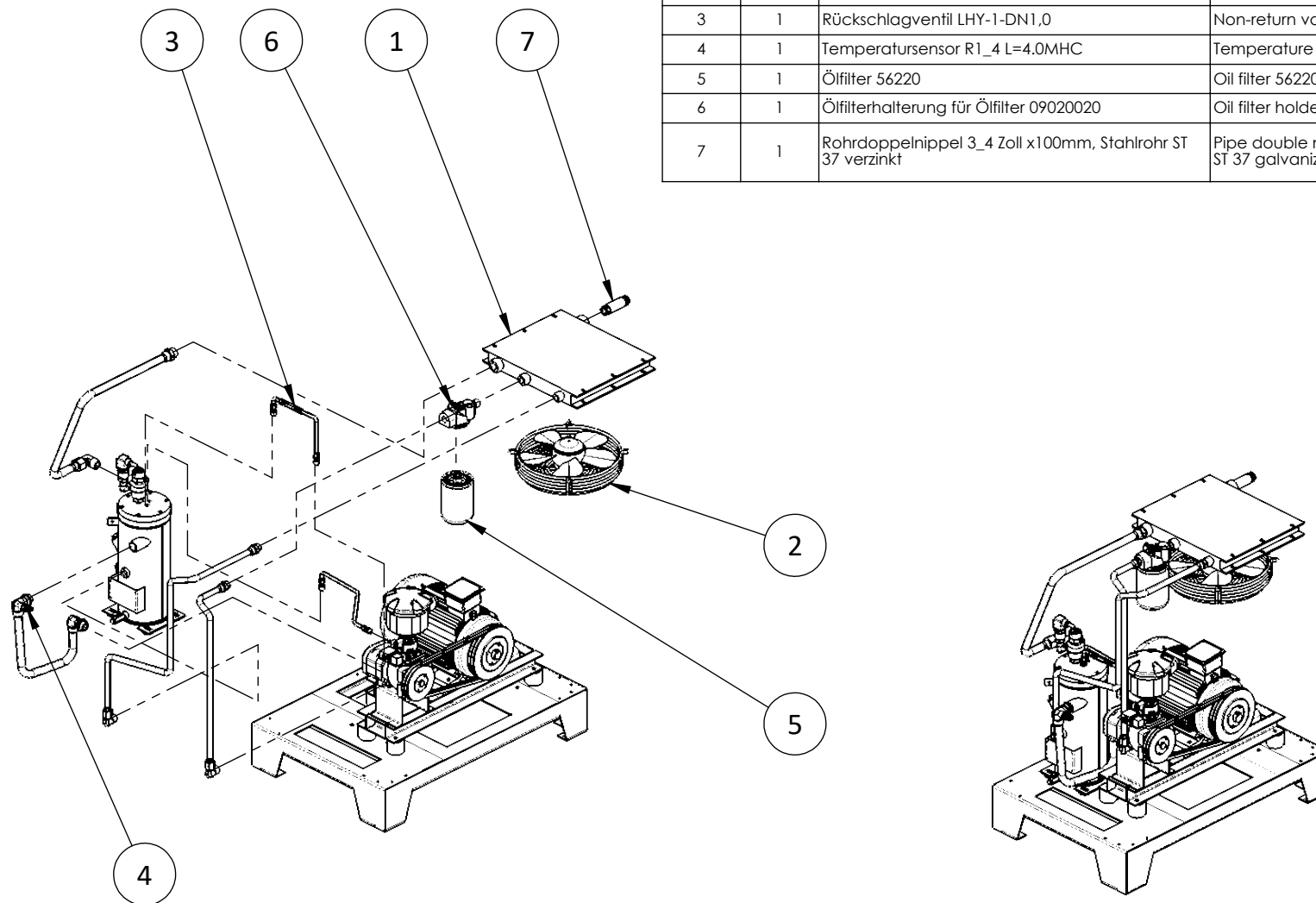
POS-NR.	MENGE	Bezeichnung	Description	A-Nr./No.
1	1	Ölbehälter LCN-6-12,5	Air oil tank LCN-6-12,5	05010301
2	1	Drucksensor PT-309-16 R0,25	Pressure sensor PT-309-16 R0,25	08040031
3	1	Separatorbox KB8136	Separator KB8136	09030010
4	1	Sicherheitsventil 13,8 bar BX3-3_8 Zoll	Safety valve 13,8 bar BX3	08020211
5	1	Kugelhahn 1_4 Zoll	Ball valve 1_4 in.	13100752
6	1	Verschlussstopfen Außenskt. ZG1_4	Sealing plug external hexagon ZG1/4	13100973
7	4	Dichtring 14x10,2x1,9	Sealing ring 14x10,2x1,9	13200020
8	2	Hohlschraube ÖB, M10x35	Banjo bolt oil level glass, M10x35	05017050
9	1	Ölstandsauge 10HP	Oil level 10HP	05017020
10	1	O-Ring 26x34x4	O ring 26x34x4	13200030
11	1	Verschlusschraube ÖB M24x2	Locking screw oil receiver M24x2	05016020
12	1	Mindestdruckventil MPV-20-A-Y	Minimum pressure valve MPV-20-A-Y	08070031
13	4	Gummipuffer ÖB	Rubber buffer oil tank	01550000



SMART 4 TD plus

7 - 10 bar

POS-NR.	MENGE	Bezeichnung	Description	A-Nr./No.
1	1	Kühler 4HP	Radiator 4HP	04010010
2	1	Lüfter SMART 4_2.03.300-40302	Fan SMART 4_2.03.300-40302	07010150
3	1	Rückschlagventil LHY-1-DN1,0	Non-return valve LHY-1-DN1,0	08050100
4	1	Temperatursensor R1_4 L=4.0MHC	Temperature sensor R1_4 L=4.0MHC	08060041
5	1	Ölfiter 56220	Oil filter 56220	09020020
6	1	Ölfiterhalterung für Ölfiter 09020020	Oil filter holder for oil filter 09020020	08080020
7	1	Rohrdoppelnippel 3_4 Zoll x100mm, Stahrohr ST 37 verzinkt	Pipe double nipple 3_4 inch x100mm, steel pipe ST 37 galvanized	13100872



Ersatzteilliste Schraubenkompressor
Spare parts list screw compressor
Liste de pièces détachées compresseur à vis

Z-Nr. 2.04.07-10.01.5 Rev. 00

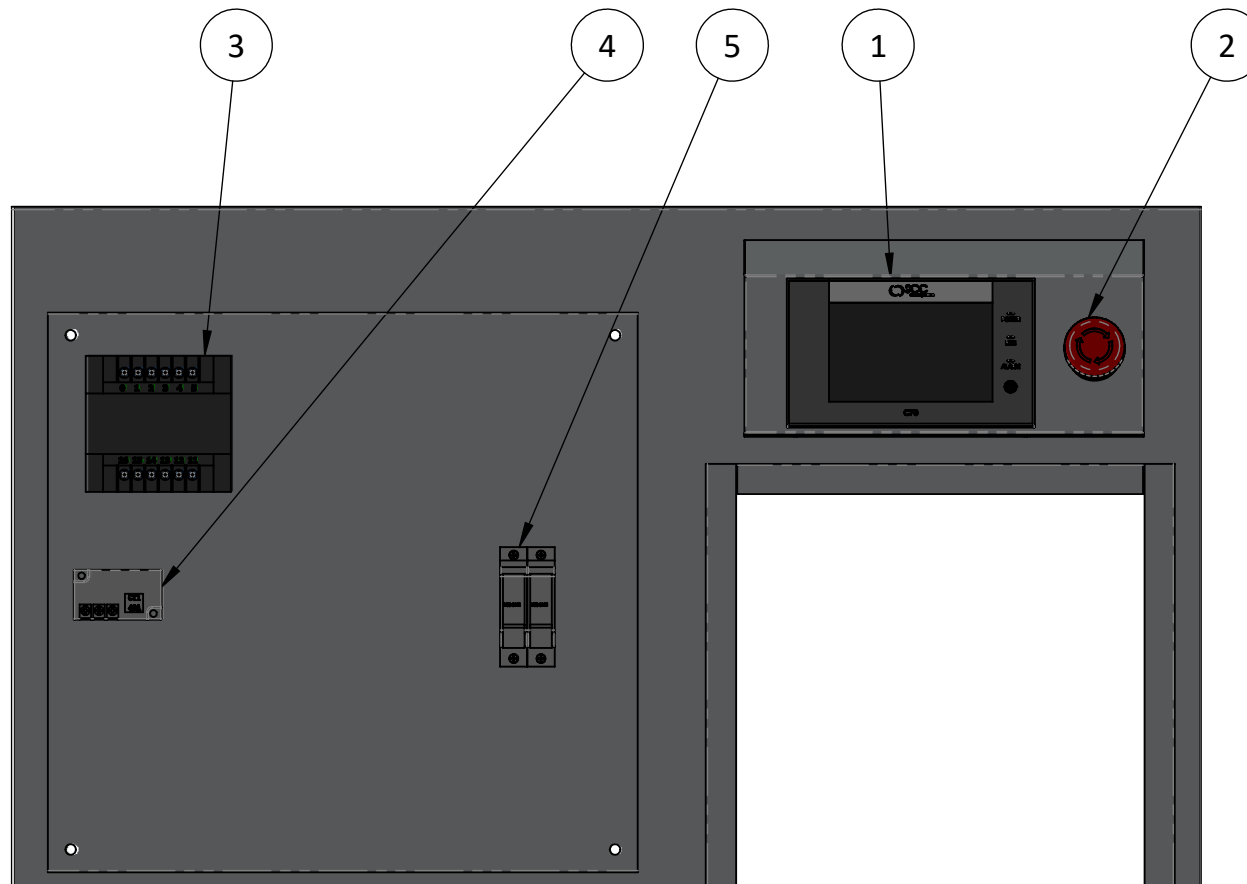
SN: 20220000 - X

SMART 4 TD plus

7 - 10 bar



POS-NR.	MENGE	Bezeichnung	Description	A-Nr./No.
1	1	Steuerung C70	Controller C70	06016072
2	1	Not-Aus-Schalter	Emergency button	06401010
3	1	Trafo BK-100VA 400/210/20V	Transformer BK-100VA 400/210/20V	06040020
4	1	Stromwandler 40A	mutual inductor 40A	06070010
5	2	Sicherungshalter 10x38	Fuse holder 10*38	06050020



Weitergabe sowie Vervielfältigung dieses Dokuments, Verwertung und Mitteilung seines Inhalts sind verboten, soweit nicht ausdrücklich gestattet. Zuwiderhandlungen verpflichten zu Schadensersatz. Alle Rechte für den Fall der Patent-, Gebrauchsmuster- oder Geschmacksmusterertragung vorbehalten.

SMART 4 TD plus

7 - 10 bar

POS-NR.	MENGE	Bezeichnung	Description	A-Nr./No.
1	1	Schraubenkompressor SMART 4	Screw compressor SMART 4	90000100.10
2	1	Grundplatte TBW SMART 4-7	Baseplate TBW SMART 4-7	18000061
3	1	Druckluftbehälter 270 l CE	Air receiver 270l CE	05022701
4	1	Trockner DR 90	Dryer DR 90	DSI.00090
5	1	Filter FIL 77 P	Filter FIL 77 P	FGO.00077P
6	1	Filterelement FIL-E 77 P	Filter element FIL-E 77 P	FGO.00077PE
7	1	Filter FIL 77 M	Filter FIL 77 M	FGO.00077M
8	1	Filterelement FIL-E 77 M	Filter element FIL-E 77 M	FGO.00077ME
9	2	A Drain 1	A Drain 1	AAD.00001
10	1	Einbaumanometer 0-16 bar 63mm	Pressure gauge 0-16 bar 63mm	05028030
11	1	Sicherheitsventil 11 bar BX3-3_8 Zoll	Safety valve 11 bar BX3	08020052
12	1	Messing Kugelhahn G1/2	Brass ball valve G1/2	05019023
13	1	Messing Kugelhahn Eco-Line, R 0,75a-Rp0,75i	Brass ball valve Eco-Line, R 0,75a-Rp0,75i	05019025
14	1	Schlauch SMART 5 u. 7 Komp.-Behälter	Flexible hose SMART 5 u. 7 Cpl.-Tank	12880053
15	1	Schlauch 670mm	Hose 670mm	12880054
16	4	Gummipuffer M10, D80x30	Rubber buffer M10, D80x30	01550050
17	1	Verschlussstopfen Außenskrt. G 1_2 Zoll- Messing	Sealing plug O.D. G 1_2 inch- brass	13100822
18	2	Verschlussstopfen R2 Zoll_VS 20 ST	Sealing plug R2 inch_VS 20 ST	13100824
19	4	Befestigungswinkel für ATS Trockner	Mounting bracket for ATS dryer	18000060

