

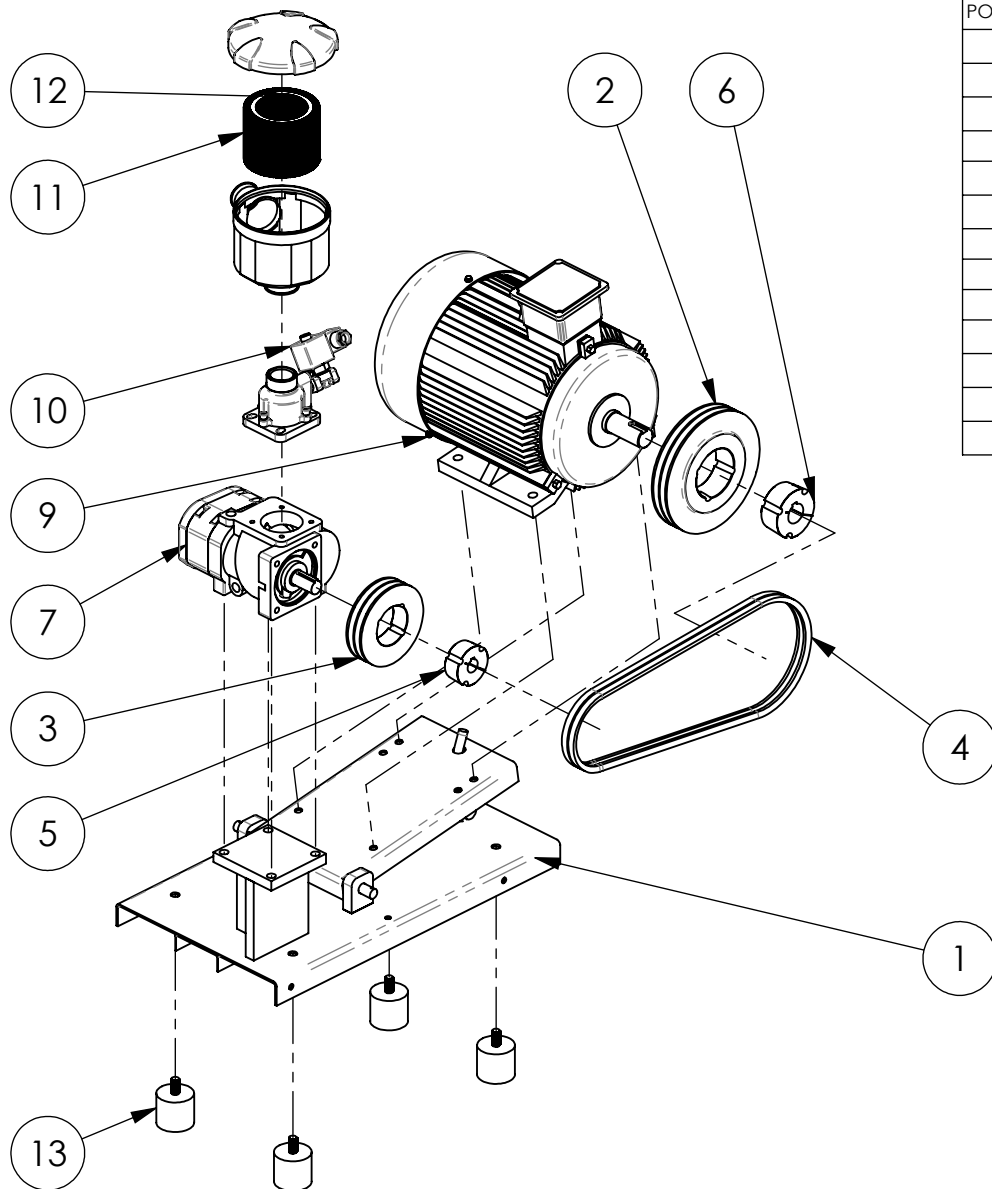
Ersatzteilliste Schraubenkompressor
Spare parts list screw compressor
Liste de pièces détachées compresseur à vis

Z-Nr. 1.04.07-10.01 Rev. 00

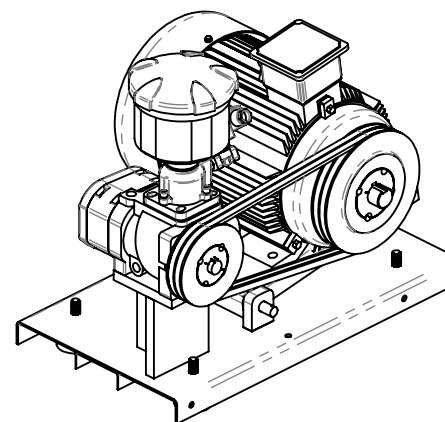
SN: 20200000 - X

SMART 4

7-10 bar



POS-NR.	MENGE	Bezeichnung	Description	A-Nr./No.
1	1	Unterbau mit Wippe	Shockproof frame	01140010
2	1	Keilriemenscheibe SPZ170-02-2012	Belt pulley SPZ170-02-2012	10040220
3	1	Keilriemenscheibe SPZ112-02-1610	Belt pulley SPZ112-02-1610	10040210
4	2	Keilriemen 3VX419 XPZ1060	Belt 3VX419 XPZ1060	10030080
5	1	Taperlock-Buchse 1610-19	Taper lock-bush 1610-19	10050110
6	1	Taperlock-Buchse 2012-28	Taper lock bush 2012-28	10050090
7	1	Verdichterstufe BST46A (YNT-46A)	Air end BST46A (YNT-46A)	02000010
8	1	Wellendichtsatz BST46A	Shaft seal set BST46A	55020070
9	1	IE3-Motor YE3-112M-2P-4K	IE3-Motor YE3-112M-2P-4K	03000010
10	1	Ansaugregler AIV-25B-K	Intake valve AIV-25B-K	08010011
11	1	Luffiltergehäuse kp für Luffiltereinsatz 583310	Air filter assmby cpl. for Air filter insert 583310	09010030
12	1	Luffiltereinsatz 583310	Air filter insert 583310	09018030
13	4	Gummipuffer M10	Rubber buffer M10	01550010



Weitergabe sowie Vervielfältigung dieses Dokuments, Verwertung und Mitteilung seines Inhalts sind verboten, soweit nicht ausdrücklich gestattet. Zuwiderhandlungen verpflichten zu Schadenersatz. Alle Rechte für den Fall der Patent-, Gebrauchsmuster- oder Geschmacksmerkmalrechte vorbehalten.

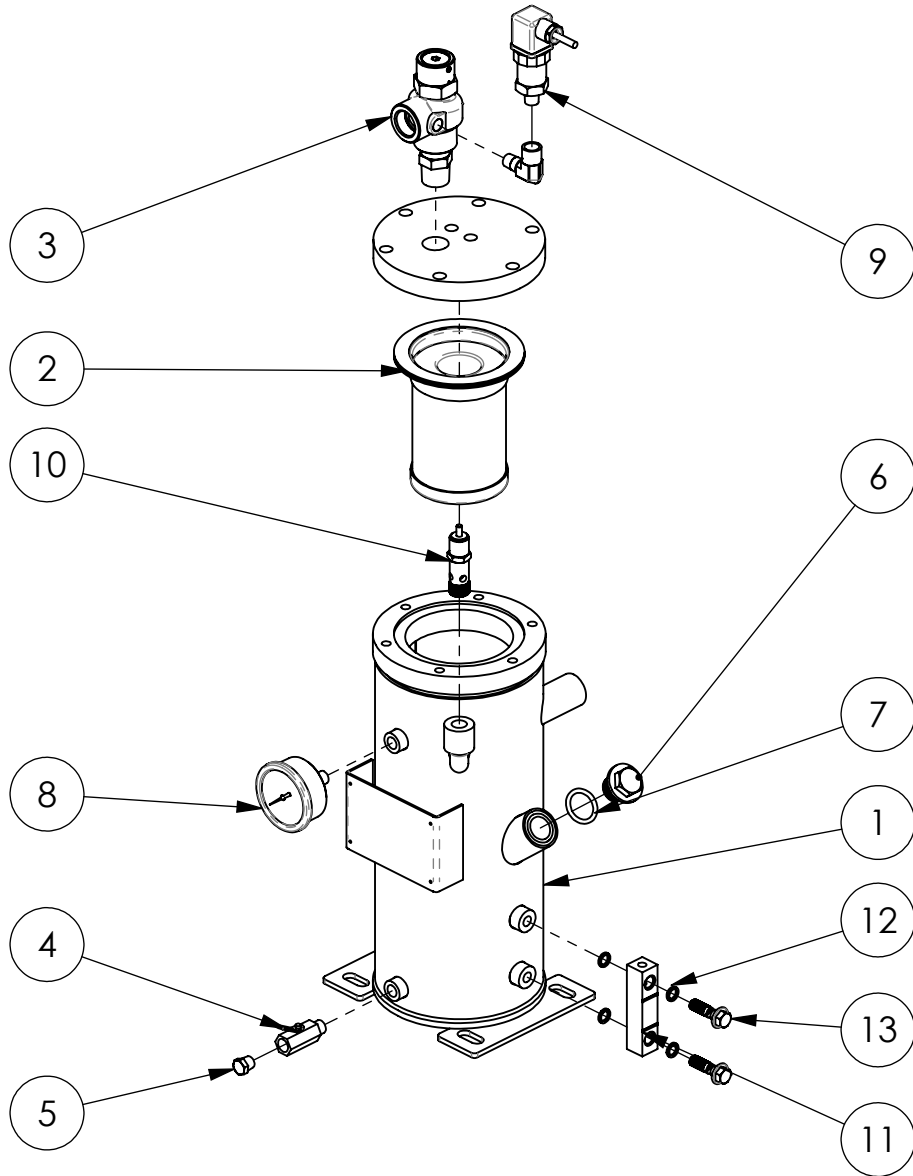
Ersatzteilliste Schraubenkompressor
Spare parts list screw compressor
Liste de pièces détachées compresseur à vis

Z-Nr. 1.04.07-10.01 Rev. 00

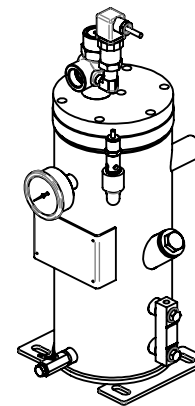
SN: 20200000 - X

SMART 4

7-10 bar

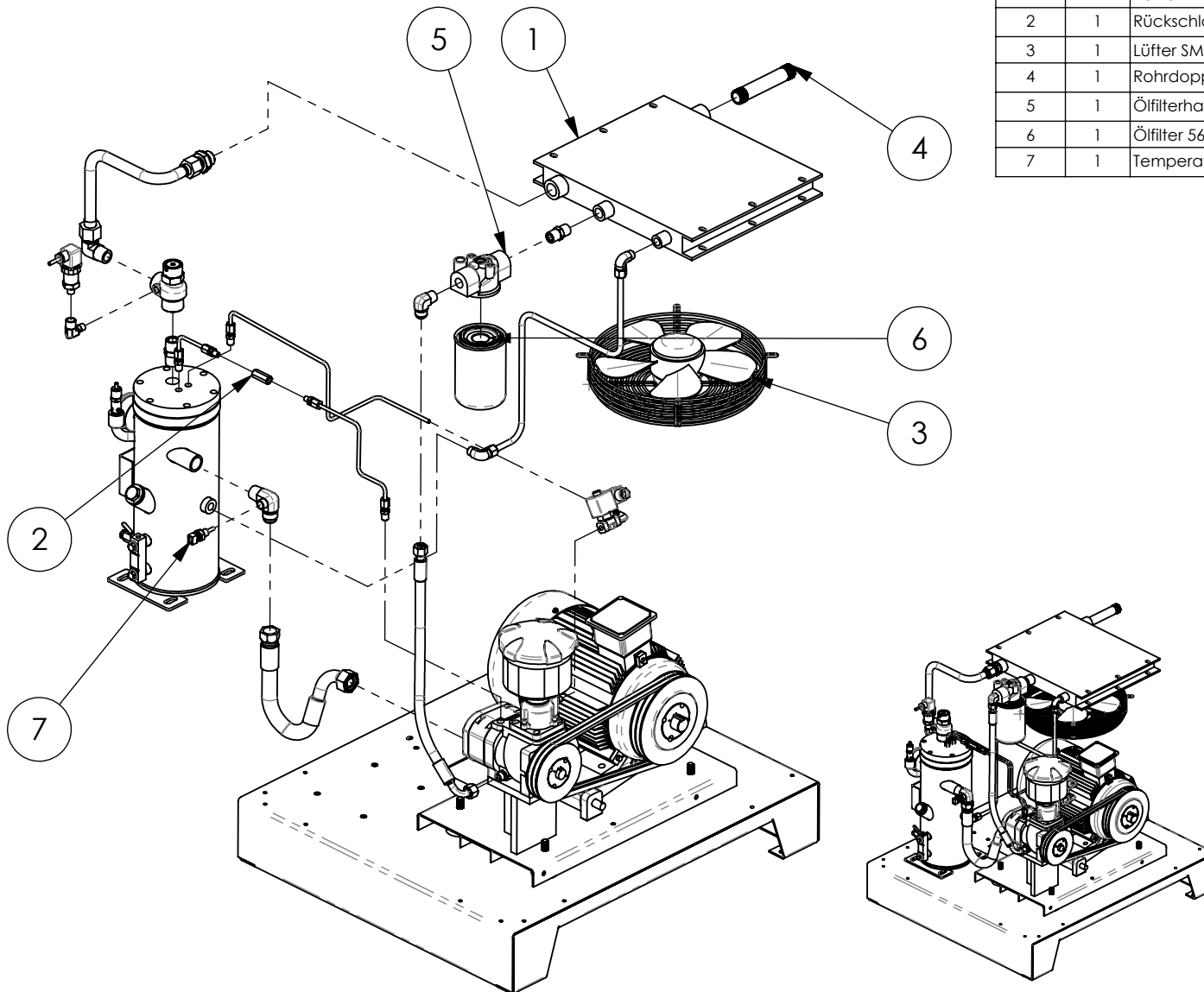


POS-NR.	MENGE	Bezeichnung	Description	A-Nr./No.
1	1	Ölbehälter LCN-6-12,5	Air oil tank LCN-6-12,5	05010300
2	1	Separatorbox KB8136	Separator KB8136	09030010
3	1	Mindestdruckventil MPV-20-A-Y	Minimum pressure valve MPV-20-A-Y	08070031
4	1	Kugelhahn 1_4 Zoll	Ball valve 1_4 in.	13100752
5	1	Verschlussstopfen Außenskt. ZG1_4	Sealing plug external hexagon ZG1/4	13100973
6	1	Verschlusschraube ÖB M24x2	Locking screw oil receiver M24x2	05016020
7	1	O-Ring 26x34x4	O ring 26x34x4	13200030
8	1	Manometer 0 - 1,6 MPa, R 0,25, Glycerin	Pressure gauge 0 - 1,6 MPa, R 0,25, Glycerin	05018040
9	1	Drucksensor PT-309-16 R0,25	Pressure sensor PT-309-16 R0,25	08040031
10	1	Sicherheitsventil 13,8 bar BX3-3_8 Zoll	Safety valve 13,8 bar BX3	08020211
11	1	Ölstandsaugauge 10HP	Oil level 10HP	05017020
12	4	Dichtring 14x10,2x1,9	Sealing ring 14x10,2x1,9	13200020
13	2	Hohlschraube ÖB-22x15xM10	Banjo bolt oil level 22x15xM10	05017050



Weitergabe sowie Vervielfältigung dieses Dokuments, Verwertung und Mitteilung seines Inhalts sind verboten, soweit nicht ausdrücklich gestattet. Zuwiderhandlungen verpflichten zu Schadensersatz. Alle Rechte für den Fall der Patent-, Gebrauchsmuster- oder Geschmacksmerkmalen vorbehalten.

POS-NR.	MENGE	Bezeichnung	Description	A-Nr./No.
1	1	Kühler 4HP	Radiator 4HP	04010010
2	1	Rückschlagventil LHY-1-DN1,0	Non-return valve LHY-1-DN1,0	08050100
3	1	Lüfter SMART 4_2.03.300-40302	Fan SMART 4_2.03.300-40302	07010150
4	1	Rohrdoppelnippel R 3_4 Zoll-140mm	Pipe double nipple R 3_4 inch-140mm	13100869
5	1	Ölfilterhalterung für Ölfilter 09020020	Oil filter holder for oil filter 09020020	08080020
6	1	Ölfilter 56220	Oil filter 56220	09020020
7	1	Temperatursensor R1_4 L=4.0MHC	Temperature sensor R1_4 L=4.0MHC	08060041



Weitergabe sowie Vervielfältigung dieses Dokuments, Verwertung und Mitteilung seines Inhalts sind verboten, soweit nicht ausdrücklich gestattet.
 Zuwiderhandlungen verpflichten zu Schadenersatz. Alle Rechte für den Fall der Patent-, Gebrauchsmuster- oder Geschmacksmusterertragung vorbehalten.

Ersatzteilliste Schraubenkompressor
Spare parts list screw compressor
Liste de pièces détachées compresseur à vis

Z-Nr. 1.04.07-10.01 Rev. 00

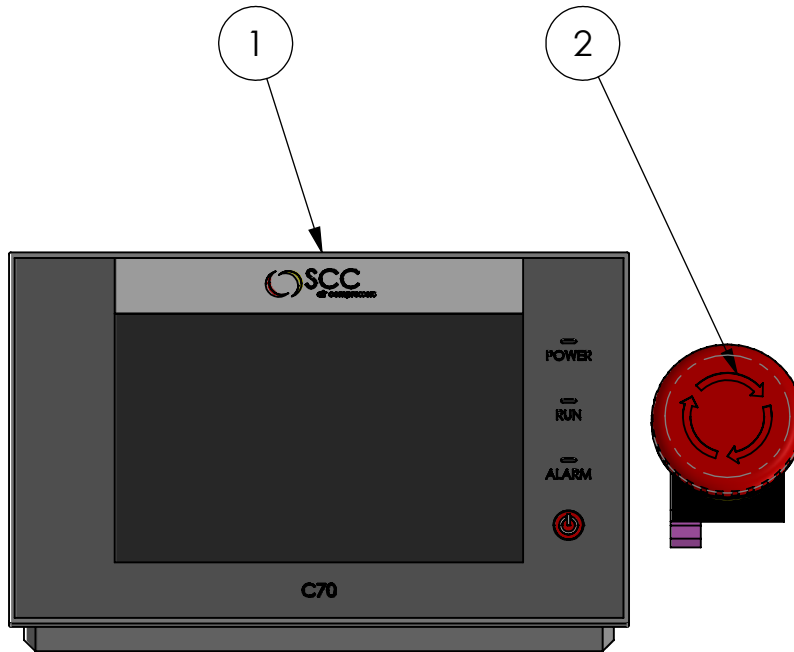
SN: 20200000 - X

SMART 4

7-10 bar



POS-NR.	MENGE	Bezeichnung	Description	A-Nr./No.
1	1	Steuerung C70	Controller C70	06016072
2	1	Not-Aus-Schalter	Emergency button	06401010



Weitergabe sowie Vervielfältigung dieses Dokuments, Verwertung und Mitteilung seines Inhalts sind verboten, soweit nicht ausdrücklich gestattet.
Zuwiderhandlungen verpflichten zu Schadensersatz. Alle Rechte für den Fall der Patent-, Gebrauchsmuster- oder Geschmacksmusterertragung vorbehalten.